

# SANTO C 8 18 40 i

Холодильник-морозильник

Руководство по  
эксплуатации и установке

## Уважаемый покупатель

Перед тем, как включить Ваш новый холодильник-морозильник внимательно прочтите это руководство по эксплуатации. В нём содержатся важные сведения по безопасной эксплуатации, установке и уходу за прибором.

Просим Вас сохранить это руководство для его последующего использования и передать его возможному новому владельцу прибора.

**Внимание:** Данное руководство по эксплуатации действительно для моделей, отличающихся друг от друга лишь только принадлежностями. Обратите внимание на ссылки, касающиеся вашего оборудования.



Сведения, которые важны для Вашей собственной безопасности или для исправной работы прибора, помечены треугольником с восклицательным знаком и/или предупреждающими словами (**Внимание!**, **Опасность!**, **Осторожно!**). Просим Вас тщательно соблюдать следующее:



Дополнительная информация, касающаяся работы и эксплуатации прибора приводится после этого символа.



Сведения и примечания, касающиеся правильной эксплуатации прибора в экономическом и экологическом плане, помечены данным листком клевера.

В разделе “Что делать, если...” руководства по эксплуатации приводятся способы устранения возможных неисправностей пользователем. Если данная информация недостаточна, то наша Сервисная служба всегда в Вашем распоряжении.

Напечатано на бумаге,  
изготовленной с использованием экологически чистых процессов.

Тот, кто думает о природе, о ней и  
заботится.

## Меры безопасности

Безопасность наших холодильников и морозильников соответствует общепринятым техническим нормам, а также Немецкому закону о безопасности приборов. Тем не менее, мы считаем своим долгом предоставить Вам следующие сведения о безопасности:

### **Назначение прибора**

- Холодильник предназначен для бытовой эксплуатации. Он пригоден для охлаждения, замораживания и хранения замороженных продуктов, а также для приготовления льда. Если прибор используется для других целей, отличающихся от указанных, то это использование считается неправильным, а изготовитель не несёт никакой ответственности за причинённый этим ущерб.
- По причинам безопасности не разрешается модифицирование и внесение изменений в морозильник.
- Если Вы используете холодильник в коммерческих целях или же не только для охлаждения, заморозки или хранения замороженных продуктов, то просим Вас соблюдать все действующие нормы, касающиеся рода Вашей деятельности.

### **Перед включением прибора**

- Проверьте отсутствие повреждений, вызванных перевозкой. Ни в коем случае не включайте повреждённый прибор! В случае повреждения прибора просим Вас обратиться к продавцу.

### **Хладагент**

В холодильном контуре прибора содержится изобутан (R600a) - натуральный газ с высоким уровнем экологической совместимости, который не воспламеняется.

- Во время перевозки и установки прибора убедитесь, что ни один из компонентов холодильного контура прибора не повреждён.
- Если холодильный контур прибора повреждён:
  - избегайте использования открытого пламени и источников возгорания;
  - тщательно проветрите помещение, в котором установлен прибор.

### **Безопасность детей**

- Упаковочные материалы (напр. плёнка, полистирол) могут быть опасными для детей, так как они могут стать причиной удушья! Держите упаковочные материалы вне досягаемости детей!
- Перед утилизацией старых приборов выведите их из строя. Удалите электрическую вилку, отрежьте шнур, сломайте или удалите пружину или дверной замок при его наличии. Сделав

это, Вы обезопасите детей от случайного их запираания внутри холодильника во время игры (существует опасность удушения!) или их попадания в другие опасные ситуации.

- Часто дети не представляют себе опасность, которую таят в себе бытовые приборы, поэтому, Вам необходимо обеспечить надлежащий присмотр, с тем, чтобы дети не играли с ними!

### **Ежедневная работа**

- При низких температурах ёмкости с воспламеняющимися газами или жидкостями могут потечь, поэтому, существует опасность взрыва! Не храните ёмкости с воспламеняющимися веществами, такими как, например, аэрозольные баллончики, картриджи огнетушителей и т.д. в холодильниках и морозильниках.
- Нельзя помещать бутылки и другие ёмкости в морозильный отсек. При замерзании содержимого они могут лопнуть, а напитки с большим содержанием углекислоты могут даже взорваться! Ни в коем случае не храните в морозильнике лимонад, соки, пиво, вино, игристое вино и т.д. Исключение: в морозильнике можно хранить жидкости с высоким содержанием спирта.
- Не берите в рот мороженое или кубики льда сразу после того, как вы достали их из морозильника. Очень холодный лёд может примёрзнуть к губам и языку и вызвать их обморожение.
- Не прикасайтесь к замороженным продуктам мокрыми руками, так как они могут примёрзнуть к продуктам.
- Не пользуйтесь электрическими приборами внутри холодильников или морозильников (например, электрическими мороженицами, миксерами и т.д.).
- Перед чисткой прибора всегда выключайте его или вынимайте вилку из розетки, а также можно вынуть предохранитель домашней электросистемы или отключить сетевой выключатель.
- Вынимая вилку из розетки, беритесь за вилку, и никогда не тяните за шнур.

### **В случае неисправности**

- При обнаружении неисправности прибора, прежде всего, изучите раздел “Что делать, если ...” данного руководства. Если приведённые в нём сведения недостаточны, то не пытайтесь самостоятельно отремонтировать прибор.
- Холодильники и морозильники могут ремонтироваться только квалифицированными специалистами сервисной службы. Неправильно выполненный ремонт может стать причиной большой опасности. Если Ваш прибор нуждается в ремонте, то обратитесь к Вашему дистрибьютору или в нашу Сервисную службу.

# Утилизация

## Сведения об упаковке прибора

Все использованные материалы являются экологически безопасными! Их можно вывозить на свалку или безвредно сжигать на мусороперерабатывающих заводах! Сведения о материалах: Пластмассовые материалы можно перерабатывать и они классифицируются следующим образом:

>PE< для полиэтилена, например, наружная плёнка и пакеты внутри.

>PS< для полистирола, например, панели, которые не содержат хлористо-фтористый углерод.

Картонные детали изготовлены из переработанной бумаги и должны выбрасываться в бумагосборники для переработки.

## Утилизация старых приборов

По соображениям защиты окружающей среды холодильные приборы должны правильно утилизироваться. Это касается Вашего старого холодильника, а также и нового после завершения его срока эксплуатации.



**Внимание!** Перед утилизацией старых приборов выведите их из строя. Удалите электрическую вилку, отрежьте шнур, удалите или уничтожьте любые замки или защёлки. Это позволит предотвратить опасность того, что во время игры дети могут закрыться в холодильнике (опасность удушья!) или же попасть в другие опасные для жизни ситуации.

### Утилизация:

- Прибор нельзя выбрасывать вместе с домашними отходами или мусором.
- Холодильный контур, в особенности теплообменник на задней стороне холодильника нельзя повреждать.
- Информацию о расписании вывоза отходов или местах, куда можно поместить их можно получить в органах местной власти.

## Удаление использованных для перевозки креплений

Прибор и внутренние элементы защищены для перевозки.

- Удалите липкую ленту на левой и правой стороне двери. Любые следы липкой ленты можно устранить при помощи керосина.

# Установка

## Установка и размещение

Прибор должен устанавливаться в хорошо проветриваемом, сухом помещении.

На расход электроэнергии влияет температура окружающей среды. Помимо этого, прибор

- не должен подвергаться прямым солнечным лучам;
- не должен устанавливаться рядом с отопительными батареями, плитами или другими источниками тепла;
- прибор должен устанавливаться только в таких местах, в которых температура окружающей среды соответствует климатической классификации, для которой был разработан данный прибор.

Климатическая классификация приводится на заводской табличке, которая расположена слева, внутри холодильника.

В таблице ниже указывается, какая температура окружающей среды является правильной для каждой климатической классификации:

Климатическая классификация	для температуры окружающей среды
SN	+10/+32 °C
N	+16/+32 °C
ST	+18/+38 °C
T	+18/+43 °C

Если установка прибора рядом с источником тепла неизбежна, то по бокам прибора следует сохранить следующие минимальные зазоры:

- для электрических плит - 3 см;
- для плит, работающих на нефтепродуктах или угле - 30 см.

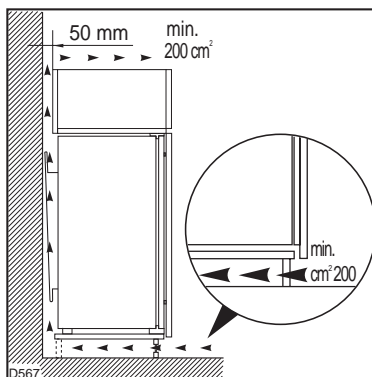
Если данные зазоры невозможно обеспечить, то между холодильником и плитой следует поместить теплоизоляционную панель.

Если холодильник установлен рядом с другим холодильником или морозильником, то между ними должен быть обеспечен зазор в 5 см, чтобы на внешней стороне прибора не образовывался конденсат.

## Вашему холодильнику нужен воздух

По причинам безопасности должна быть обеспечена минимальная вентиляция, как показано на рис.

**Осторожно: не закрывайте вентиляционные отверстия.**



## Перед включением прибора

- Перед первым включением прибора очистите внутреннюю полость и все его принадлежности (смотри раздел “чистка и уход”).

### Электрическое подключение

Для электрического подключения необходимо использовать вилку с защитным контактом, установленную в соответствии с действующими требованиями. Электрический предохранитель должен выдерживать не менее 10 Ампер. Если после установки холодильника предотвращается доступ к розетке, то необходимо принять соответствующие меры для обеспечения отключения прибора от сети питания (напр. предохранитель, выключатель LS, защитный выключатель против неправильного питания и т.п. с размыканием контактов на 3 мм минимум).

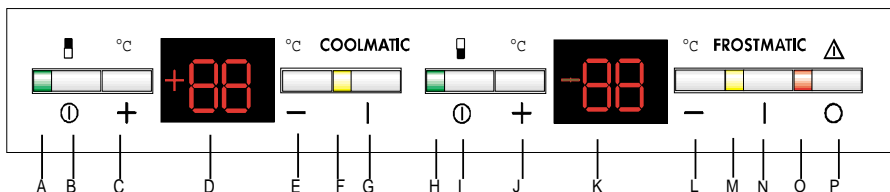
- Перед включением прибора убедитесь, что напряжение питания и ток, указанные на табличке холодильника, соответствуют значениям электрической сети в месте установки.

Напр.: AC 220 ... 240 V 50 Hz или  
220 ... 240 V~ 50 Hz

(то есть, от 220 до 240 Вольт переменного тока, 50 Герц).

Табличка находится внутри холодильной камеры, слева.

# Панель управления



- A. Сигнальный индикатор холодильной камеры (зеленый)
- B. Кнопка включения/выключения холодильной камеры
- C. Кнопка установки температуры в холодильной камере (для повышения температуры)
- D. Дисплей температуры
- E. Кнопка установки температуры в холодильной камере (для понижения температуры)
- F. Индикатор включения режима COOLMATIC (желтый)
- G. Кнопка включения режима COOLMATIC
- H. Сигнальный индикатор морозильной камеры (зеленый)
- I. Кнопка включения/выключения морозильной камеры
- J. Кнопка установки температуры в морозильной камере (для повышения температуры)
- K. Дисплей температуры
- L. Кнопка установки температуры в морозильной камере (для понижения температуры)
- M. Индикатор включения режима FROSTMATIC (желтый)
- N. Кнопка включения режима FROSTMATIC
- O. Индикатор предупреждения выключения морозильной камеры
- P. Кнопка предупреждения выключения морозильной камеры



## Кнопки установки температуры

Температура регулируется кнопками “+” (теплее) и “-” (холоднее). Нажатие на эти кнопки отражается на дисплее температуры.

- При нажатии на одну из кнопок установки температуры „+“ (теплее) и „-“ (холоднее) показание дисплея температуры переключается с фактической температуры на заданную температуру (показание температуры мигает).
- При каждом следующем нажатии на одну из этих кнопок заданная температура переставляется соответственно на 1 °С ниже или выше.
- Если дальнейшего нажатия на эти кнопки не происходит, прибл. через 5 секунд указатель температуры автоматически переключается на показание фактической температуры.

**Понятие “заданная температура” означает:**

Выбранная температура в холодильном или морозильном отделении. Показание заданной температуры дается мигающими цифрами.

**Понятие “фактическая температура” означает:**

Температура холодильного или морозильного отделения, которая достигнута на настоящий момент. Показание фактической температуры дается постоянно светящимися цифрами.

## Дисплей температуры

Дисплей температуры может показывать различную информацию.

- При нормальной работе холодильника он показывает температуру в холодильном или морозильном помещении на настоящий момент (фактическую температуру).
- Во время установки желаемой температуры он показывает, мигая, установленную в настоящий момент для холодильного или морозильного помещения температуру (заданную температуру).

# Включение и регулировка температуры

- 1 Вставьте сетевой штепсель в электророзетку.
- 2 Нажмите на кнопку включения холодильной или морозильной камеры. Загорается зеленый контрольный индикатор холодильной или морозильной камеры.
- 3 Нажмите кнопку “+” (теплее) или “-” (холоднее). Дисплей температуры показывает заданную температуру в соответствующей камере на настоящий момент. Раздается предупредительный сигнал и красный предупредительный индикатор мигает, предупреждая, что необходимая температура хранения еще не достигнута.
- 4 Установите для холодильного или морозильного отделения желаемую температуру (см. раздел “Кнопки установки температуры”). Температурный дисплей немедленно покажет произведенные изменения. Каждый раз, когда вы нажимаете на кнопку, температура меняется на один градус.
- 5 Вы можете быть спокойны за сохранность своих продуктов в холодильной камере при установке там температуры +5°C, а в морозильной камере -18°C.
- 6 После задания нужной температуры примерно через 5 секунд температурный дисплей снова покажет фактическую температуру в холодильной или морозильной камере. Дисплей перестанет мигать и переключится на постоянно светящиеся цифры.

Компрессор включится и затем будет работать автоматически.

## **Важная информация!**

При изменении заданной температуры в холодильном помещении компрессор может включиться через некоторое время. Поскольку температура хранения в холодильном помещении достигается быстро, вы можете складывать в холодильник продукты питания сразу после его включения.

В морозильную камеру складывать продукты можно только по достижении в ней температуры -18°. Когда звуковой сигнал прекратится, необходимая температура будет достигнута. Нажмите на кнопку (P), чтобы выключить предупредительный сигнал.

## Режим “Отпуск”

При режиме “Отпуск” заданная температура для морозильного помещения составляет +15 °С. Это позволит вам во время длительного отсутствия (например, если вы уезжаете в отпуск) не оставлять дверцу пустого холодильника открытой, а просто закрыть холодильник, не рискуя тем, что по возвращении вы обнаружите в нем запах или плесень. Преимущество: это исключает возможность того, что дверца случайно захлопнется или будет по ошибке закрыта кем-нибудь, кто во время вашего отсутствия имеет доступ к вашей квартире. Без установки на режим “Отпуск” следствием такой случайности было бы образование запаха или плесени.

- 1 Для включения режима “Отпуск” нажмите на кнопку (C).
- 2 Нажимайте на кнопку “+” (теплее) до тех пор, пока на указателе температуры не появится индикация “Н” (Holiday). Показание указателя температуры будет меняться с шагом в 1 °С, пока не достигнет 8 °С. После +8 °С следует значение +15 °С, на указателе температуры появляется буква “Н”. Холодильная камера находится в энергосберегающем режиме “Отпуск”.

## Кнопка функции интенсивного охлаждения “COOLMATIC”

Подключение функции интенсивного охлаждения “COOLMATIC” целесообразно, если вам надо быстро охладить большое количество продуктов, например, напитков, салатов, если вы ожидаете гостей.

- 1 При нажатии на кнопку “COOLMATIC” подключается функция интенсивного охлаждения “COOLMATIC”. Загорается желтая индикация.

Функция “COOLMATIC” осуществляет теперь интенсивное охлаждение. При этом автоматически устанавливается заданная температура +2 °С. По истечении шести часов работа функции “COOLMATIC” автоматически прекращается. Происходит переход к исходно установленной заданной температуре обычного режима, а указатель температуры снова показывает фактическую температуру в холодильной камере на текущий момент.

- 2 Работу функции интенсивного охлаждения “COOLMATIC” можно остановить в любой момент повторным нажатием на кнопку “COOLMATIC”. Желтая индикация гаснет.

## **Кнопка функции быстрого замораживания “FROSTMATIC”**

Функция “FROSTMATIC” осуществляет быстрое замораживание свежих продуктов питания и одновременно предохраняет уже замороженные продукты питания от нежелательного повышения температуры в морозильном помещении.

- 1 Функция быстрого замораживания “FROSTMATIC” включается нажатием на кнопку “FROSTMATIC”. Загорается желтая индикация.

Если функция быстрого замораживания “FROSTMATIC” не будет отключена вручную, электронная система прибора отключит ее по прошествии 24 часов. Желтый индикатор погаснет.

- 2 Повторным нажатием на кнопку “FROSTMATIC” можно в любой момент вручную остановить работу функции быстрого замораживания “FROSTMATIC”. Желтый индикатор гаснет.

## **Кнопка “Предупреждение выключения”**

В случае опасного повышения температуры в морозильном отсеке (например, отключения электроэнергии) предупреждающий индикатор (O) начнет моргать и зазвучит предупреждающий сигнал.

После того, как нормальная температура восстановится, предупреждающий индикатор (O) перестанет мигать, и предупреждающий сигнал выключится.

В тот момент, когда кнопка “предупреждение выключения” нажата, на индикаторе высвечивается максимальная температура, до которой нагрелись продукты в морозильной камере во время выключения электричества.

## Выключение прибора

Холодильную и морозильную камеры можно отключать по отдельности. Для этого необходимо держать кнопку включения/выключения камеры нажатой как минимум 5 секунд. В это время на температурном дисплее будет идти обратный отсчет от “3” до “1”. По достижении цифры “1” соответствующая камера выключится. Температурный дисплей погаснет.

### **Примечание:**

ваш холодильник не может быть включен или выключен, если он не подключен к сети или в сети нет электричества. При возобновлении подачи питания холодильник будет работать в том режиме, который был установлен перед отключением питания в сети.

Если вы не собираетесь использовать свой холодильник в течение длительного времени:

- 1 Отключите холодильник, удерживая кнопку включения/выключения в нажатом положении, пока температурный дисплей не погаснет (см. раздел “Чистка и уход”).
- 2 Выньте вилку из розетки или отключите питание и удалите плавкие предохранители.
- 3 Разморозьте морозильный отсек и тщательно его промойте (см. раздел “Чистка и уход”).
- 4 Оставьте дверь открытой во избежание образования запахов.

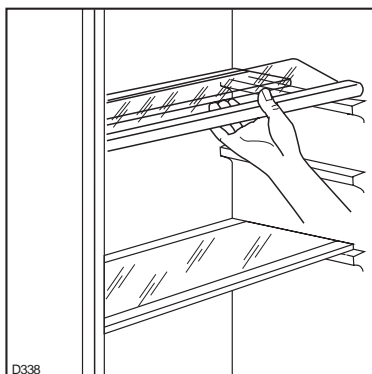
# Внутренние принадлежности

## Установка полок

- Полная полка над ящиком для фруктов и овощей должна всегда оставаться в этом положении для сохранения их свежести.

Остальные полки регулируются по высоте:

- Для этого сдвиньте полку вперед до тех пор, пока она не сместится вниз или вверх.
- Установка на другую высоту осуществляется в обратной последовательности.



## Сведения по экономии электроэнергии

- Не размещайте прибор рядом с кухонными плитами, отопительными батареями или другими источниками тепла. Высокая температура в помещении приводит к более продолжительному и более частому включению компрессора.
- Обеспечьте достаточную циркуляцию воздуха и его отток в основании и по задней стенке прибора. Никогда не закрывайте вентиляционные отверстия.
- Не ставьте в прибор горячие продукты. Дождитесь их остывания перед помещением в холодильник.
- Оставляйте дверь открытой лишь столько, сколько это необходимо.
- Не устанавливайте температуру ниже необходимого значения.
- Кладите замороженные продукты в холодильник для их размораживания. Холод замороженных продуктов будет использован для охлаждения холодильного отсека.
- Содержите конденсатор и металлическую решётку на задней стенке прибора в чистоте.

- Снимите половинчатую полку и установите её на другом уровне. Таким образом, выигрывается место для размещения на нижней поверхности высоких изделий.

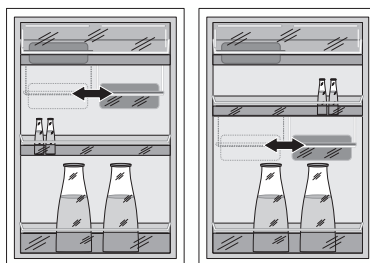
### Размещение полок-держателей

- В зависимости от необходимости полки-держатели на двери можно снять поднятием вверх и сместить на другие крепления.

### Передвижная полка-держатель

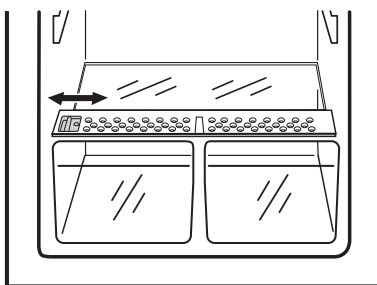
Некоторые модели оборудованы полкой-держателем, смещающейся вбок, расположенной под полкой для банок. Эта полка может быть установлена на любую полку.

1. В зависимости от необходимости полки-держатели на двери можно снять поднятием вверх и сместить на другие крепления.
2. Для ее установки выполните операции в обратной последовательности.



### Контроль влажности

На стеклянной полке установлено устройство с прорезями (которые открываются и закрываются скользящей ручкой), позволяющее регулировать температуру в отсеке с одним или несколькими ящиками для овощей.



При закрытых прорезях в отсеке будет обеспечена более высокая температура и большая влажность.

При открытых прорезях в отсеке будет обеспечена более низкая температура и меньшая влажность.

## Охлаждение свежих продуктов

Для получения наилучших результатов:

- не ставьте в холодильник тёплые или издающие пар жидкости
- накройте или заверните в плёнку продукты, в особенности, если они обладают сильным запахом
- разместите продукты так, чтобы воздух мог свободно циркулировать вокруг них.

Полезная информация:

**Мясо** (все типы): положите его в полиэтиленовые пакеты и поместите на стеклянную полку над ящиками для овощей.

**Для большей безопасности храните мясо в таком положении максимум один или два дня.**

**Приготовленные продукты, холодные блюда и т.д.:** их необходимо накрыть и можно ставить на любую полку.

**Фрукты и овощи:** их необходимо тщательно очистить и поместить в специальные ящики.

**Сливочное масло и сыр:** их следует поместить в специальные герметичные контейнеры или завернуть в алюминиевую фольгу или полиэтиленовые пакеты, чтобы минимально снизить их контакт с воздухом.

**Молочные бутылки:** они должны быть с пробками и храниться в специальном держателе на двери холодильника.

Бананы, картофель, репчатый лук и чеснок, если они не упакованы, не должны храниться в холодильнике.

## Замораживание и хранение замороженных продуктов

Вы можете использовать морозильник для самостоятельного замораживания продуктов.

### Важно!

- Перед началом замораживания температура в морозильном отсеке должна быть  $-18^{\circ}\text{C}$  или ниже.
- Просим Вас соблюдать замораживающую способность, приведённую на табличке данных. Замораживающая способность - это максимальное количество свежих продуктов, которое может быть заморожено в течение 24 часов. Если Вам необходимо замораживать свежие продукты на протяжении нескольких дней подряд, то максимальное их количество должно составлять от 2/3 до 3/4 от указанного на табличке значения. Качество продуктов сохранится лучше, если они будут заморожены как можно быстрее до самой сердцевины.
- Перед замораживанием горячих продуктов их следует остудить. Тепло вызовет образование льда с вытекающим из этого увеличением расхода энергии.
- Обратите внимание на максимальный срок хранения продуктов, указанный изготовителем.
- Размороженные продукты, которые не были переработаны (приготовлены), ни в коем случае не должны замораживаться повторно.
- При низких температурах ёмкости с воспламеняющимися газами или жидкостями могут потечь, поэтому, существует опасность взрыва! Не храните ёмкости с воспламеняющимися



веществами, такими как, например, аэрозольные баллончики, картриджи огнетушителей и т.д. в холодильниках и морозильниках.

- Нельзя помещать бутылки и ёмкости в морозильный отсек. При замерзании содержимого они могут лопнуть, а напитки с большим содержанием углекислоты могут даже взорваться! Ни в коем случае не храните в морозильнике лимонад, соки, пиво, вино, игристое вино и т.д. Исключение: в морозильнике можно хранить жидкости с высоким содержанием спирта.
- Перед замораживанием все продукты должны быть герметично упакованы, чтобы они не высохли, не потеряли аромат, и чтобы они не впитали в себя запахи других замороженных продуктов.

**Опасность!** Не прикасайтесь к замороженным продуктам мокрыми руками, так как они могут примёрзнуть к продуктам.

1. Положите в ящики упакованные в пакеты продукты. Положите свежие продукты для замораживания в верхний ящик, вместе с аккумулятором холода. Незамороженные продукты не должны касаться уже замороженных, в противном случае замороженные продукты могут разморозиться в местах касания.
2. При необходимости заморозить максимальное количество продуктов, следует включить быстрое замораживание за 12 часов. Для меньших количеств достаточно 4-6 часов. Жёлтая сигнальная лампа загорится.
3. Помещайте замороженные продукты в ящики, сортируя их. Некоторые модели оборудованы курсорами, которые следует установить на ящики. Для обозначения содержимого отсека поместите курсор напротив символа, обозначающего продукт (смотри параграф “Символы хранимых продуктов/календарь замораживания”). Таким образом, обеспечивается видение содержимого, предотвращая продолжительное открывание дверей с вытекающей из этого экономией электроэнергии.

## Аккумулятор холода

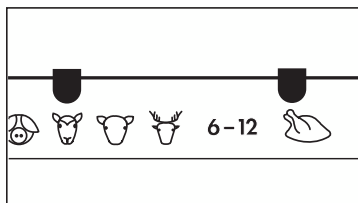
Внутри прибора имеется аккумулятор холода.



В случае прерывания электропитания или неисправности прибора аккумулятор холода продлит на несколько часов хранение замороженных продуктов. Для наилучшего использования аккумулятора холода его следует поместить в верхний ящик. Аккумулятор холода может использоваться также и в качестве охлаждающего элемента в теплозащитных сумках.

# Символы хранимых продуктов/календарь замораживания

- Символы на ящиках обозначают различные типы замороженных продуктов.
- Цифры обозначают продолжительность хранения, выраженную в месяцах для каждого типа замороженного продукта. Действительность большего или меньшего значения продолжительности хранения зависит от качества пищевых продуктов и от обработки перед замораживанием. Для довольно жирных продуктов всегда действительно меньшее значение.
- Установив курсоры, можно обозначить типы продуктов, помещённых в каждый ящик.



## Приготовление кубиков льда

1. Наполните ванночку для льда холодной водой на 3/4 её объёма, поставьте её в морозильный отсек и заморозьте.
2. Чтобы вынуть кубики льда из ванночки согните её или же поместите ванночку под проточную воду на несколько секунд.  
**Внимание!** Никогда не пытайтесь отсоединить примёрзшую к морозильнику ванночку, используя для этого предметы с остриём или заострёнными кромками. Используйте лишь только входящий в комплект скребок.

## Размораживание

### Холодильник

Во время нормальной работы иней с испарителя холодильного отсека удаляется автоматически при каждой остановке двигателя. Образующаяся в результате оттаивания вода стекает в специальную ёмкость, находящуюся на задней стороне прибора, над двигателем компрессора, откуда вода испаряется.

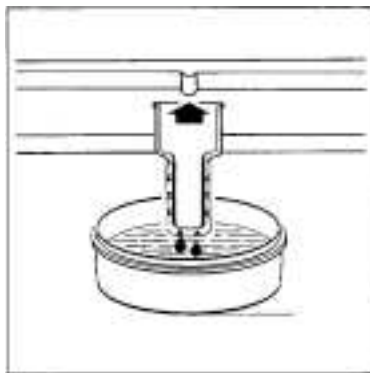
### Морозильник

Тем не менее, морозильный отсек постепенно покрывается льдом. Он должен удаляться входящим в комплект специальным пластмассовым скребком, когда толщина льда будет более 4 мм. Во время этой операции нет необходимости выключать холодильник или же вынимать продукты.

Тем не менее, когда толщина льда на внутренней облицовке

станет слишком большой, полное размораживание необходимо выполнить следующим образом:

1. Выньте замороженные продукты из морозильника, заверните их в несколько слоёв газеты и положите в прохладное место.
2. Выключите прибор, выньте вилку из розетки, или же удалите или отвинтите предохранители.
3. Оставьте дверь морозильного отсека открытой.
4. Положите пластмассовый скребок в углубление под каналом для стока воды, и поставьте ёмкость для сбора воды под него.
5. После завершения размораживания сохраните скребок для последующего использования.
6. Вставьте вилку в розетку или включите камеру кнопкой (I).



### **Внимание!**

Никогда не пользуйтесь металлическими предметами для удаления льда.

Никогда не пользуйтесь механическими приспособлениями или любыми искусственными средствами для ускорения размораживания, отличающимися от рекомендованных изготовителем.

Повышение температуры замороженных продуктов во время размораживания может привести к уменьшению их срока хранения.

## **Выключение прибора**

Для выключения прибора поверните терморегулятор в положение “0”.

### **Если прибор будет долго бездействовать:**

1. Выньте все охлаждённые или замороженные продукты, а также ванночки для льда.
2. Выключите прибор, повернув ручку терморегулятора в положение “0”.
3. Выньте вилку из розетки или выключите питание или же удалите плавкие предохранители.
4. Разморозьте морозильный отсек и тщательно его промойте (см. раздел “чистка и уход”).
5. Оставьте дверь открытой для предотвращения образования запахов.

# Чистка и уход

По соображениям гигиены внутреннюю полость прибора, включая его внутренние принадлежности, следует регулярно тщательно очищать.



## Осторожно!

- Во время чистки прибор не должен быть подключён к сети, так как существует опасность поражения электрическим током! Перед началом чистки выключите прибор и выньте вилку из розетки, или же отключите выключатель или удалите предохранители.
- Никогда не чистите прибор паровым очистителем, так как влага может попасть в электрические компоненты прибора, приводя к опасности электрического поражения. Горячий пар может повредить пластмассовые детали.
- Перед включением прибора его следует вытереть насухо.

## Внимание!

- Масла и органические растворители могут повредить пластмассовые детали, например:
    - лимонный сок или сок апельсиновых корок;
    - масляная кислота;
    - моющие средства, содержащие уксусную кислоту.
- Не допускайте попадания этих веществ на компоненты прибора.  
Не пользуйтесь абразивными моющими средствами.

1. Выньте замороженные и охлаждённые продукты из холодильника. Заверните замороженные продукты в несколько слоёв газеты и поместите их в прохладное место, тщательно накрыв их.
2. Перед чисткой разморозьте морозильник (см. раздел “Размораживание”).
3. Выключите прибор и выньте вилку из розетки, или же отключите выключатель или удалите предохранители.
4. Протрите прибор и его внутренние принадлежности тряпочкой, смоченной в тёплой воде. Для этого можно также использовать имеющиеся в продаже средства для мытья посуды.
5. После этого промойте чистой водой и вытрите насухо.



Скопление пыли на конденсаторе увеличивает расход электроэнергии. По этой причине тщательно очищайте конденсатор на



задней стенке прибора один раз в год, используя для этого мягкую щётку или пылесос.

6. Проверьте отверстие для слива воды на задней стенке холодильника. Прочистите засорённое сливное отверстие при помощи зелёной палочки, которая входит в комплект принадлежностей прибора.
7. После высыхания включите прибор.

## Что делать, если ...

### Устранение неисправностей

Самостоятельно, с помощью данного руководства, Вы можете устранить лишь только самые незначительные неисправности. Если приведённая ниже информация недостаточна для устранения неисправности, то не выполняйте на приборе никаких других операций.



**Внимание!** Ремонт холодильников и морозильников может быть выполнен лишь только квалифицированными специалистами. Неправильный ремонт может стать причиной серьёзной опасности для пользователя. Если Ваш прибор нуждается в ремонте, просим Вас обратиться к Вашему дистрибьютору или в нашу Сервисную службу.

Неисправность	Возможная причина	Способ устранения
Зеленый индикатор не горит, желтый индикатор загорается при работе функции FROSTMATIC, прибор работает	Зеленый индикатор неисправен	Пожалуйста, обратитесь в ближайший авторизованный сервисный центр
Желтый индикатор не горит при работе функции FROSTMATIC, прибор работает	Желтый индикатор неисправен	Пожалуйста, обратитесь в ближайший авторизованный сервисный центр

Неисправность	Возможная причина	Способ устранения
Прибор не работает.	Прибор не включён.	Включите прибор.
	Вилка не вставлена в розетку или вставлена не до конца.	Вставьте вилку.
	Предохранитель перегорел или неисправен.	Проверьте предохранитель, замените при необходимости.
	Неисправна розетка.	Неисправности сети должны ремонтироваться электриком.
Прибор чрезмерно морозит.	Установлена слишком низкая температура.	Временно установите более высокую температуру.
Продукты недостаточно охлаждены.	Неправильно отрегулирована температура.	Изучите раздел "Включение прибора".
	Дверь была открыта на протяжении слишком продолжительного периода.	Держите дверь открытой лишь столько, сколько необходимо.
	В течение последних 24 часов в холодильник было положено слишком большое количество тёплых продуктов.	Временно переключите терморегулятор на более низкую температуру.
	Прибор расположен рядом с источником тепла.	Изучите раздел "Установка и размещение".
Внутреннее освещение не работает.	Лампочка неисправна.	Изучите раздел "Замена лампочки".
Большой нарост льда, возможно также и на уплотнении двери.	Уплотнение двери негерметично (возможно после изменения направления открытия дверей).	Тщательно прогрейте негерметичные участки уплотнения двери феном для волос (при температуре не выше 50 °С). Одновременно с этим придайте форму разогретому участку руками, чтобы он хорошо подходил.

Неисправность	Возможная причина	Способ устранения
Необычный шум.	Прибор не выровнен.	Отрегулируйте ножки.
	Прибор касается стены или других предметов.	Слегка подвиньте прибор.
	Какой-либо компонент, например, трубка на задней стенке прибора касается другой части прибора или стены.	В случае необходимости отогните компонент.
Компрессор не включается непосредственно после изменения температуры.	Это нормальное явление, не являющееся неисправностью.	Компрессор включится после небольшого промежутка времени.
Вода на полу или на полках для продуктов.	Закупорено отверстие для слива воды.	Изучите раздел “Чистка и уход”.

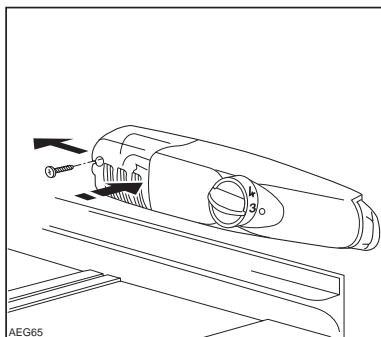
## Замена лампы



**Внимание!** Опасность поражения электротоком! Для замены лампы необходимо выключить прибор и вынуть вилку из розетки, или же вынуть предохранитель из гнезда.

Характеристики лампы: 220-240 В, 25 Вт макс.

1. Чтобы выключить прибор, нажмите кнопку ВКЛ/ВЫКЛ (В).
2. Выньте вилку из розетки.
3. Для замены лампы отвинтите винт плафона.
4. Снимите подвижную часть, как показано на рисунке.
5. Замените перегоревшую лампу.
6. Установите плафон лампочки на место и закрепите его винтом.
7. Включите холодильник.



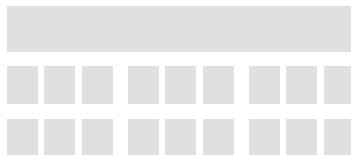
# Сервисное обслуживание

Если Вам не удаётся устранить неисправность при помощи данного руководства, то обратитесь к Вашему дистрибьютору или в нашу Сервисную службу. Адрес и номера телефонов приводятся отдельным списком.

Правильный заказ запасных частей позволит избежать излишних поездок и расходов. Для этого всегда сообщайте следующие сведения о приборе:

Эти данные Вы можете найти на табличке внутри холодильника, слева.

- Название модели
- Номер модели (PNC)
- Серийный номер (S-No.)



Мы рекомендуем записать эти данные здесь, чтобы они были всегда под рукой в случае необходимости.

**Примечание:** Покупатель должен будет оплатить необоснованный вызов сервисной службы даже во время гарантийного периода.

## Нормы, стандарты, общие сведения

Данный прибор был разработан для бытового применения и был изготовлен в соответствии с соответствующими стандартами. Во время изготовления данного прибора соблюдались необходимые меры, соответствующие законодательству и нормам по безопасности приборов, нормы по предотвращению несчастных случаев для холодильного оборудования и правила Немецкого общества инженеров-электриков.

Холодильный контур был проверен на герметичность.



Данный прибор соответствует следующим нормам ЕС:

– 73/23/EWG от 19 февраля 1973 г. - Директива по низкому напряжению.

– 89/336/EWG от 3 мая 1989 (включая изменения Директивы 92/31/EWG) - Директива по электромагнитной совместимости.