

Двухдверный холодильник / морозильник

DFA 400 X

Благодарим за приобретение холодильника торговой марки Ariston. Ваш холодильник надежен и прост в эксплуатации. Внимательно прочитайте данное руководство: оно поможет Вам ознакомиться с возможностями холодильника, правилами его монтажа, использования и обслуживания.

К СВЕДЕНИЮ ПОКУПАТЕЛЯ!

В связи с тем, что конструкция холодильника постоянно совершенствуется, возможны незначительные расхождения между конструкцией и руководством по эксплуатации, не влияющие на технические характеристики оборудования.

ОГЛАВЛЕНИЕ

| | |
|---------------------------------------------|-----------|
| Безопасность — хорошая привычка | 2 |
| Установка | 3 |
| Описание | 4 |
| Включение | 6 |
| Использование холодильного отделения | 6 |
| Использование морозильного отделения | 9 |
| Советы по экономии электроэнергии | 14 |
| Обслуживание и уход | 15 |
| Устранение неисправностей | 17 |

Безопасность — хорошая привычка

Ваш холодильник изготовлен в соответствии с международными стандартами безопасности (EN 60). За удовлетворение требований электробезопасности Великобритании холодильник был отмечен маркой соответствия (IMQ). Оборудование отвечает требованиям ЕС (директива ЕС 87/308 от 02.06.89) о предотвращении и устранении радиопомех.

1. Холодильник разработан для использования внутри помещений. Ни при каких обстоятельствах не используйте оборудование на улице.
2. Холодильник должен использоваться в домашних условиях для замораживания свежих продуктов и хранения замороженных и свежих продуктов в соответствии с инструкциями данного руководства.
3. Не касайтесь оборудования мокрыми или сырыми руками. Не пользуйтесь холодильником босиком.
4. Не используйте для подключения холодильника удлинители и тройники. Если холодильник установлен между предметами мебели, убедитесь, что провод не перекручен и не прижат.
5. Никогда не тяните за провод или за сам холодильник, чтобы отсоединить его от розетки. Это очень опасно.
6. Не касайтесь внутренних охлаждающих элементов холодильника, особенно влажными руками, чтобы не получить местное обморожение. Не берите сразу в рот кубики льда, вынутые из морозильного отделения — Вы можете обжечься.
7. Перед выполнением любых работ по мойке или обслуживанию отсоедините холодильник от сети, вынув вилку из розетки. Имейте в виду, что установка термостата в положение «●» недостаточна для полного отключения электропитания холодильника.
8. Прежде чем избавиться от старого холодильника необходимо сломать или снять с него запирающие приспособления, чтобы обезопасить детей, которые могут закрыть себя внутри во время игры.
9. При возникновении нестандартной ситуации отключите холодильник от сети и позвоните в сервисный центр, телефон которого напечатан в гарантийном документе (сервисном сертификате, сервисной книжке). Перед звонком в сервисный центр прочитайте раздел «Устранение неисправностей». Возможно Вы сами решите возникшую проблему. Не пытайтесь самостоятельно чинить холодильник, если требуется вмешательство в его внутренние компоненты.
10. Если необходимо заменить питающий кабель, обратитесь в сервисный центр (в любом случае при подсоединении кабеля должны использоваться специальные контакты и инструменты). Запрещается изменение конструкции холодильника и вмешательство лиц, не уполномоченных производителем на гарантийный ремонт.
12. Не используйте электроприборы, предназначенные для приготовления пищи, для ее хранения в холодильнике, если это не рекомендовано производителем.

13. Если Вы решили больше не использовать Ваш холодильник, перед тем как выбросить, позаботьтесь об его утилизации. Ваш холодильник содержит циклопентановый газ в изоляционной пене и, возможно, изобутан (R600) в охлаждающем контуре – в последнем случае Вам необходимо связаться с местной организацией, ответственной за утилизацию.

Установка

Правильная установка необходима для обеспечения надежной работы холодильника и сокращения потребляемой им электроэнергии.

Вентиляция

Компрессор и конденсирующий генератор холодильника в процессе работы нагреваются, поэтому необходимо обеспечить достаточную вентиляцию. Оборудование должно быть установлено в проветриваемом помещении с нормальной влажностью. При установке убедитесь, что никакие предметы не закрывают решетки на задней панели холодильника, поскольку это будет мешать нормальной вентиляции оборудования.

Для необходимой вентиляции холодильника оставьте:

- расстояние не менее 10 см между верхней частью холодильника и предметами мебели (полками, шкафами) над ним;
- расстояние не менее 5 см между боковыми сторонами холодильника и рядом стоящей мебелью или стенами.

Не располагайте вблизи источников тепла

Не устанавливайте холодильник в местах прямого попадания солнечных лучей, а также рядом с радиаторами, печами, духовками и т.п.

Выравнивание

Холодильник должен быть выровнен. Используйте для этого передние регулируемые ножки.

Подсоединение к электросети и заземление

Перед подключением к электросети убедитесь, что напряжение сети соответствует данным, указанным в табличке характеристик оборудования (расположена слева внизу холодильника, рядом с ящиком для овощей и фруктов) и розетка заземлена в соответствии с действующими требованиями электробезопасности.

Холодильник должен быть установлен таким образом, чтобы Вы всегда имели доступ к розетке.

Розетка

Розетка должна выдерживать полную электрическую нагрузку холодильника, которая указана в табличке характеристик оборудования.

Запрещено использование переходников и удлинителей, так как они создают опасность возгорания.

Оборудование, подключенное с нарушением требований безопасности бытовых приборов большой мощности, изложенных в данной инструкции, является потенциально опасным. Производитель не несет ответственности за ущерб здоровью и собственности, если он вызван несоблюдением указанных норм установки.

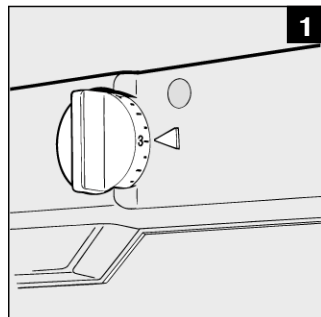
Описание

A Рукоятка термостата холодильного отделения

Рукоятка термостата позволяет регулировать температуру в холодильном и морозильном отделениях.

Возможны следующие установки:

- холодильник выключен;
- 1** минимальное охлаждение;
- 5** максимальное охлаждение.



B Контейнер для хранения продуктов с сильным запахом

C Съёмная дверная полка с лотком для яиц

D Откидные дверные полки

E Съёмные дверные полки для небольших продуктов и бутылок

F Скользящий ограничитель бутылок

G Отделение для бутылок

H Нижние ящики для хранения овощей и фруктов

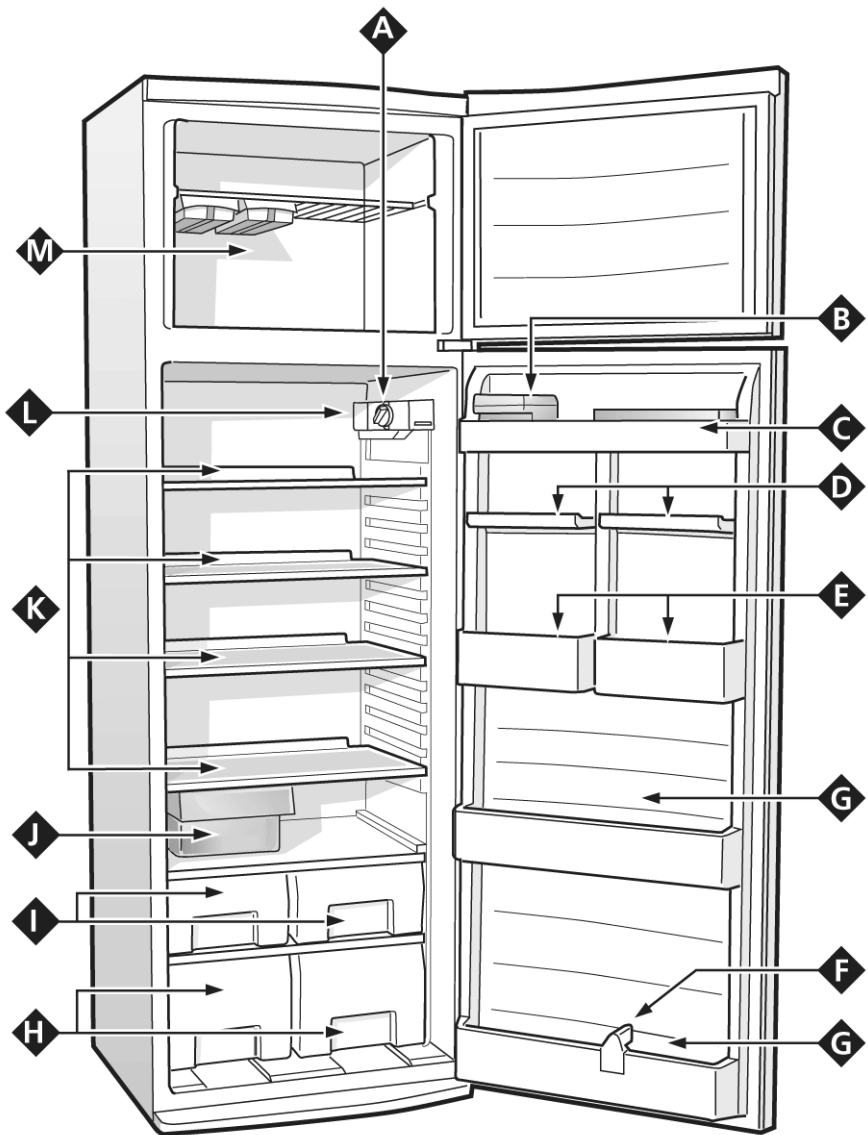
I Верхние ящики для хранения скоропортящихся овощей и фруктов

J Контейнер для хранения мяса / сыра

K Съёмные полки, регулируемые по высоте

L Освещение холодильного отделения

M Отделение для хранения замороженных продуктов, замораживания свежих продуктов и приготовления льда



2

Включение

Важно: после транспортировки установите холодильник вертикально и подождите не менее 3-х часов до подключения его к электрической сети. Это необходимо для нормальной работы холодильника.

Перед использованием промойте холодильник изнутри раствором пищевой соды в теплой воде и вытрите насухо.

После включения вилки в розетку удостоверьтесь, что горит освещение холодильника, и затем поверните рукоятку термостата **A** в положение «3». Через несколько часов Вы можете закладывать свежие продукты в холодильное отделение и замороженные продукты — в морозильное отделение.

Использование холодильного отделения

Температура внутри холодильного отделения автоматически регулируется в соответствии с позицией, установленной рукояткой термостата.

1 – наименее холодный режим

5 – наиболее холодный режим

Мы рекомендуем устанавливать термостат на среднюю позицию.

Для того, чтобы увеличить пространство, оптимизировать расположение продуктов и улучшить видимость внутри отделения зона охлаждения расположена на задней панели холодильного отделения. Во время работы холодильника панель может покрываться инеем или каплями воды в зависимости от того, работает компрессор в данный момент или нет. Не беспокойтесь, это совершенно нормально.

Если рукоятка термостата установлена на сильный холод, в холодильник загружено много продуктов, и при этом в помещении тепло, то холодильник будет работать почти непрерывно, и зона охлаждения покроется инеем. Такой режим работы связан с повышенным расходом электроэнергии.

*Во избежание подобной ситуации просто установите рукоятку термостата **A** на меньшую позицию, чтобы холодильник разморозился автоматически.*

РАЗМЕЩЕНИЕ И ХРАНЕНИЕ ПРОДУКТОВ В ХОЛОДИЛЬНОМ ОТДЕЛЕНИИ

| Продукты | Время хранения | Размещение в холодильнике |
|------------------------------------------------------------------------------------------------------------------------------------------------|----------------|-------------------------------------------------------|
| Упакованные мясо и рыба (в полиэтиленовой пленке или пакетах) | 2 или 3 дня | На полке над ящиком для овощей (самое холодное место) |
| Домашний сыр | 3 или 4 дня | На полке над ящиком для овощей (самое холодное место) |
| Яйца | 1 месяц | В специальных ячейках на двери |
| Масло, маргарин | | На любой полке |
| Готовые продукты и полуфабрикаты (в вакуумной упаковке) | 3 или 4 дня | На любой полке |
| Колбасы, саями, мясо для сэндвичей, сваренные макаронные изделия, заварные кремы, пудинги, кремовые и сухие кондитерские изделия, хлеб, томаты | 3 или 4 дня | На любой полке |
| Продукты в бутылках, молоко, напитки, йогурты | | На специальных дверных полках |
| Овощи, бобы и фрукты | | В ящиках для овощей и фруктов |

Что не следует хранить в холодильнике

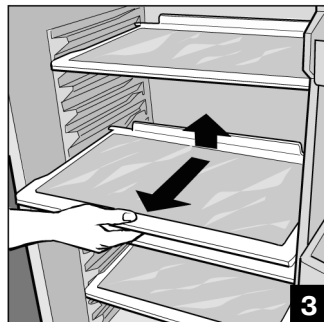
Чеснок (распространяет запах), лук репчатый, лук порей.

Бананы (чернеют).

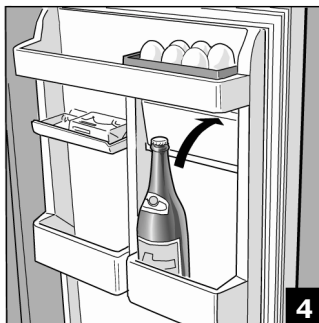
Цитрусовые

Картофель, корнеплоды (лучше хранить в темном сухом месте).

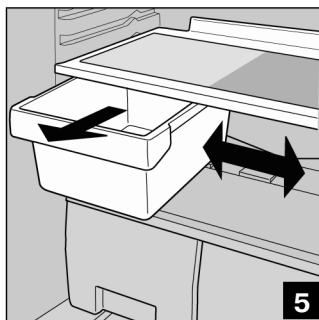
- Внутри холодильника происходит естественная циркуляция воздуха, при этом холодный воздух, как более тяжелый, опускается вниз. Поэтому мясо и сыр лучше размещать над ящиком для овощей.
- Соблюдайте инструкции, касающиеся максимального срока хранения продуктов. Никакие продукты, даже самые свежие, не могут храниться неограниченно долго.
- Вопреки распространенному мнению, готовые продукты не хранятся дольше, чем сырые.
- Холодильное отделение оборудовано удобными выдвигающимися полками (рис.3), высота которых может регулироваться благодаря специальным направляющим, это позволяет размещать продукты и пищевые контейнеры больших размеров.



- Не ставьте жидкости в незакрытых емкостях, так как это приводит к повышению влажности в холодильнике и интенсивному образованию инея.
- Приспособления на внутренней стороне дверцы холодильного отделения удобны для использования, а легко снимаемые дверные полки делают уборку простой (рис. 4).



- 4 емкости в верхней части дверцы холодильного отделения могут использоваться для хранения небольших пищевых продуктов, например, бульонных кубиков, пакетиков с майонезом, анчоусной пасты, консервов и т.п. Скоропортящиеся продукты, такие как виноград, клубника, инжир, вишня, лесные ягоды, грибы, спаржа, зрелые помидоры, артишоки и т.п. следует хранить в верхних овощных ящиках, где температура меньше, чем в нижних ящиках. В нижних же можно хранить ананасы, авокадо, лимоны и пр.
- Модели, оборудованные стеклянными полками, снабжены выдвижным контейнером для мяса и сыра, расположенным на полке. Контейнер можно сдвинуть в сторону, чтобы освободить место для других продуктов (рис. 5).



Использование морозильного отделения

- Упаковывая продукты для заморозки, примите во внимание рекомендации, раздела «Использование морозильного отделения» (см. стр. 12-15).
- Помните, что не следует замораживать повторно даже частично оттаявшие продукты: используйте их для приготовления блюд, которые следует либо употребить в течение 24 часов, либо заморозить.
- При заморозке свежих продуктов учтите, что они не должны прикасаться к ранее замороженным. Поместите замораживаемые продукты в верхнее отделение, где температура достигает -18°C , — значения идеального для правильной заморозки. Помните, что правильность сохранения продуктов зависит от скорости их замораживания.
- Не открывайте дверцу морозильного отделения во время замораживания.
- Замораживайте только те количества (в кг), которые указаны в таблице с левой стороны морозильной камеры
- Перед первым использованием морозильного отделения, или после перерыва в пользовании, вы можете закладывать продукты только через 6-8 часов. Затем поместите продукты, подлежащие замораживанию в морозильное отделение и поверните рукоятку термостата **A** в положение **3**. Через 24 часа продукты будут полностью заморожены.
- Для лучшего хранения и размораживания замораживайте небольшими порциями. Это обеспечит быстрое и ровное размораживание. Отметьте дату заморозки и описание содержимого на упаковке.
- В случае сбоя в электропитании не открывайте дверцу морозильного отделения. Это поможет сохранить продукты по крайней мере в течение 9–14 часов.
- Не храните наполненные жидкостью бутылки в морозилке, так как они могут взорваться при заморозке (Жидкость увеличивается в объеме, когда замерзает).
- Наполняйте ячейки для льда не более чем на 3/4 объема.
- Если температура в комнате меньше 14°C долгое время, морозильное отделение может не достичь температуры, необходимой для надлежащего замораживания. В этом случае срок хранения продуктов сокращается: старайтесь употребить продукты в относительно короткий срок.

Хранение продуктов в морозильном отделении:

| Продукты | Упаковка |
|------------------------------|----------------------------------------------------------------------|
| Жареная говядина | алюминиевая фольга |
| Баранина | алюминиевая фольга |
| Жареная свинина | алюминиевая фольга |
| Жареная телятина | алюминиевая фольга |
| Телячи / свиные отбивные | каждый кусок в полиэтилене, затем по 4-6 кусков в алюминиевой фольге |
| Телячи / бараньи котлеты | каждый кусок в полиэтилене, затем по 4-6 кусков в алюминиевой фольге |
| Мясной фарш | алюминиевые поддоны, закрываемые пленкой |
| Сердце, потроха | полиэтиленовые пакеты |
| Колбасные изделия | полиэтиленовая пленка или алюминиевая фольга |
| Курица и индейка | алюминиевая фольга |
| Гусь и утка | алюминиевая фольга |
| Фазан, куропатка, дикая утка | алюминиевая фольга |
| Заяц и кролик | алюминиевая фольга |
| Оленина | алюминиевая фольга или полиэтиленовая пленка |
| Крупная рыба | алюминиевая фольга или полиэтиленовая пленка |
| Мелкая рыба | полиэтиленовые пакеты |
| Крабы | полиэтиленовые пакеты |
| Устрицы | алюминиевые или пластиковые поддоны, залитые соленой водой |
| Вареная рыба | алюминиевая фольга или полиэтиленовая пленка |
| Жареная рыба | полиэтиленовые пакеты |

мясо и рыба

| Время хранения до заморозки (дни) | Время хранения в морозильнике (ме сяцы) | Время и условия размораживания |
|------------------------------------------|------------------------------------------------|---------------------------------------|
| 2-3 | 9-10 | не требуется |
| 1-2 | 6 | не требуется |
| 1 | 6 | не требуется |
| 1 | 8 | не требуется |
| | 6 | не требуется |
| | 6 | не требуется |
| свежепромолотый | 2 | медленно в холодильнике |
| | 3 | не требуется |
| | 2 | по мере необходимости |
| 1-3 | 9 | очень медленно в холодильнике |
| 1-4 | 6 | очень медленно в холодильнике |
| 1-3 | 9 | очень медленно в холодильнике |
| 3-4 | 6 | очень медленно в холодильнике |
| 5-6 | 9 | очень медленно в холодильнике |
| | 4-6 | очень медленно в холодильнике |
| | 2-3 | не требуется |
| | 3-6 | не требуется |
| | 3 | очень медленно в холодильнике |
| | 12 | в горячей воде |
| | 4-6 | прямо на сковороде |

Хранение продуктов в морозильном отделении:

| Продукты | Приготовление | Время бланшировки (мин) |
|-------------------------------------|---------------------------------------------------------------------------------|-------------------------|
| Яблоки и груши | очистить и порезать кусочками | 2 |
| Абрикосы, персики, вишня и сливы | промыть и вынуть косточки | 1-2 |
| Клубника, ежевика и малина | промыть и высушить | |
| Печеные фрукты | порезать и приготовить и подавить | |
| Фруктовые соки | помыть, порезать и выжать сок | |
| Цветная капуста | снять листья, порезать головки на кусочки, бланшировать в воде с лимонным соком | 2 |
| Белокачанная и брюссельская капуста | вымыть и мелко порезать | 1-2 |
| Горох | очистить и помыть | 2 |
| Французская фасоль | вымыть и разделить на дольки, если необходимо | 3-4 |
| Морковь, перец и свекла | очистить, вымыть и порезать, если необходимо | 3-4 |
| Грибы, спаржа | вымыть, почистить и порезать | 3-4 |
| Шпинат | промыть и мелко порубить | 2 |
| Овощи для супа | вымыть и мелко порезать | 3 |

Другие продукты

Хлеб

Тесто

Сметана

Масло

Вареные продукты
или овощной суп

Яйца

фрукты и овощи

| Упаковка | Время хранения (месяцы) | Время и условия размораживания |
|-------------------------------------------|-------------------------|-----------------------------------------------------------------------------------|
| в контейнерах (залить сиропом) | 12 | медленно в холодильнике |
| в контейнерах (залить сиропом) | 12 | медленно в холодильнике |
| в контейнерах (засыпать сахаром) | 10-12 | медленно в холодильнике |
| в контейнерах добавить 10% сахара | 12 | медленно в холодильнике |
| в контейнерах (сахар по вкусу) | 10-12 | медленно в холодильнике |
| полиэтиленовые пакеты | 12 | не требуется |
| полиэтиленовые пакеты | 10-12 | при комнатной температуре |
| полиэтиленовые пакеты | 12 | не требуется |
| полиэтиленовые пакеты | 10-12 | не требуется |
| полиэтиленовые пакеты | 12 | не требуется |
| полиэтиленовые пакеты или контейнеры | 6 | при комнатной температуре |
| полиэтиленовые пакеты | 12 | при комнатной температуре |
| полиэтиленовые пакеты | 6-7 | не требуется |
| полиэтиленовые пакеты | 4 | при комнатной температуре и в духовке |
| полиэтиленовые пакеты | 6 | около 10 мин при комнатной темпер., печь при $t^{\circ}= 100-200^{\circ}\text{C}$ |
| в пластиковых контейнерах | 6 | при комнатной температуре или в холодильнике |
| в собственной упаковке или алюмин. фольге | 6 | в холодильнике |
| в пластиковых или стеклянных контейнерах | 3-6 | при комнатной температуре или в горячей воде |
| без скорлупы, в небольших контейнерах | 10 | при комнатной температуре или в холодильнике |

Советы по экономии электроэнергии

Правильно установите холодильник

Установите вдали от источников тепла и прямого попадания солнечных лучей, в хорошо проветриваемом помещении.

Правильно устанавливайте температуру

Устанавливайте термостат на средние значения. Установка слишком низкой температуры может привести к порче продуктов и излишнему расходованию электроэнергии. (От чрезмерно низких температур могут испортиться овощи, холодные мясные блюда и сыр) .

Не переполняйте

Помните, что для надлежащего хранения продуктов необходима хорошая циркуляция воздуха. Переполнение холодильника препятствует свободной циркуляции воздуха и перегружает компрессор.

Закрывайте дверцы

Открывайте холодильник только при необходимости. Каждый раз при открывании дверцы выходит холодный воздух. Для восстановления необходимой температуры компрессор работает дольше, расходуя больше электроэнергии.

Проверяйте уплотнители на дверцах

Поддерживайте уплотнители на дверцах в чистом и эластичном состоянии. Это необходимо для того, чтобы дверцы закрывались плотно и не выходил холодный воздух.

Не помещайте горячую пищу

Емкость с горячей пищей существенно увеличит температуру в холодильнике. Всегда охлаждайте пищу до комнатной температуры перед помещением ее в холодильник.

Проверьте толщину инея на стенках холодильника

При нарастании слишком толстого слоя инея немедленно разморозьте холодильник (см. гл. «Обслуживание и уход»).

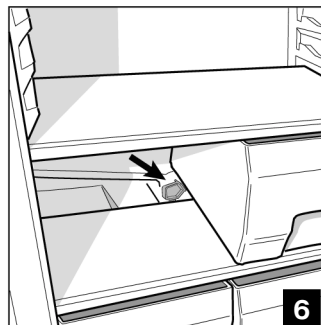
Обслуживание и уход

Перед любыми операциями по уходу и обслуживанию холодильника отключайте его от электросети

Не используйте для “ускорения” размораживания какие-либо механические инструменты и предметы, если они не рекомендованы изготовителем.

Как разморозить холодильник

Холодильное отделение размораживается автоматически; конденсированная вода стекает по желобу на задней стенке в дренажное отверстие, где от тепла компрессора испаряется. Единственное, что Вам нужно делать — регулярно прочищать дренажное отверстие, расположенное за ящиками для овощей и фруктов (рис. 6).



Как разморозить морозильное отделение

– Со временем на внутренних стенках морозильного отделения нарастает иней, который следует удалять специальным пластмассовым скребком, поставляемым вместе с холодильником.

– При толщине инея более 15 мм следует разморозить морозильное отделение.

Проделайте следующее: поверните рукоятку термостата **A** на символ «●». На время размораживания заверните замороженные продукты в несколько слоев газет и поместите их в холодильное отделение или другое холодное место. Оставьте дверцу морозильного отделения открытой пока иней полностью не растает. Для ускорения размораживания поместите в морозильное отделение кастрюлю с горячей водой.

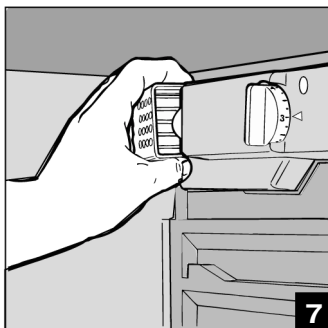
Мойка

- Ваш холодильник произведен из гигиеничных, экологически чистых материалов. Чтобы эти свойства не были утрачены, всегда храните продукты в закрытых емкостях и используйте Поглотитель запахов для холодильника из серии фирменных профессиональных средств «Забота о доме».
- Холодильник следует периодически мыть. Не используйте для мойки холодильника абразивы, отбеливатели, стиральные порошки и мыло. Рекомендуем использовать для мойки внешних и внутренних поверхностей холодильника и съемных частей антибактериальное Средство по уходу за холодильником из серии фирменных профессиональных средств «Забота о доме». Также внешние и внутренние поверхности холодильника можно очищать губкой, смоченной в теплой воде с добавлением соды, которая является хорошим дезинфектором. При отсутствии соды используйте нещелочное моющее средство.
- Пыль может скапливаться на задней панели холодильника и препятствовать его нормальной работе. Пропылесосьте осторожно заднюю стенку холодильника, используя подходящие насадки.
- Если вы не собираетесь использовать холодильник продолжительное время, вымойте его изнутри, высушите и оставьте дверь приоткрытой, чтобы избежать образования неприятного запаха и плесени.

Замена лампы освещения

(данная процедура не является гарантийным ремонтом)

Лампа расположена в задней части корпуса термостата. Перед заменой лампы отсоедините холодильник от электрической сети. Выкрутите сгоревшую лампу и замените ее новой, мощность которой не превышает 15 ватт (рис. 7).



Устранение неисправностей

В случае неудовлетворительной работы холодильника или неисправностей прочитайте этот раздел, прежде чем вызывать техников. Некоторые возникшие проблемы Вы можете решить сами.

Обнаруженная
неисправность

Возможные причины:

**Холодильник
не работает**

- в доме отключено электричество;
- вилка плохо вставлена в розетку;
- розетка неисправна: попробуйте подключиться к другой розетке.

**Холодильное и
морозильное
отделения плохо
охлаждают продукты**

- дверцы плохо закрыты или повреждены уплотнители;
- дверцы остаются открытыми слишком долго;
- неправильно установлен термостат;
- холодильное или морозильное отделение переполнены.

**Продукты
в холодильном
отделении слишком
переохлаждаются**

- неправильно установлен термостат;
- продукты касаются задней стенки холодильника (она очень холодная).

**Постоянно работает
мотор**

- дверцы плохо закрыты или остаются открытыми слишком долго;
- температура в помещении слишком высокая;
- неправильно установлен термостат.

**Холодильник
слишком шумит
при работе**

- хладагент издает легкий шум, даже когда компрессор не работает (это не является дефектом);
- холодильник плохо выровнен;
- холодильник касается посторонних вибрирующих и издающих шум предметов.

**Вода скапливается
на дне холодильного
отделения**

- забито дренажное отверстие для стока воды (см. рис. 6 на стр. 17).

Если после проверки морозильник не работает, или проблемы остаются, свяжитесь с сервисным центром, обслуживающим продукцию марки Ariston и при звонке сообщите следующую информацию: ♦ номер гарантийного документа (сервисной книжки, сервисного сертификата и т.п.), ♦ неисправность, ♦ модель, ♦ серийный номер, обозначенные на информационной табличке внутри холодильника (см. примеры на рис. 8).

| | | | |
|----------------------|------------------|------------------------|---------------------------|
| | | | |
| Mod. EDF 290.3 X | TK | Cod. 93081 720000 | S/N 7041 71 328 |
| 240 V | Hz | 160 W | Max 15 |
| Total 287 | 62 | | Freez. Capac Class |
| Gross Bruto Brut | Gross Bruto Brut | Net Util Utile | Gross Bruto Brut |
| | | | Poder de Cong kg/24 h 4,5 |
| Compr. Syst. | R 134 a | Test Pressure HIGH-235 | Class N |
| Compr. | kg 0,090 | P.S-I. LOW 140 | Classe |
| Made in Italy 008172 | | | |

| | | | | | |
|------------------------------------------------------------------|---------|----------------------------------|-------------|---------------------------------------|-----------|
| | | ERF 382 X | | 47081870000 | |
| MADE IN ITALY | | S/N 501232065 | | | |
| VOL. BRUT GROSS VOL. VOL. BRUTO | 350 | REFRIGERATEUR | | CONGELATEUR | 125 |
| | cu. fl. | FRIGORIFICO | cu. fl. | FREEZER CONGELADOR | cu. fl. |
| SYSTEME A COMPRESSION SYSTEMA | K | REFRIGERATEUR R134 A FRIGORIFICO | 0,050 kg. | CONGELATEUR R134 A FREEZER CONGELADOR | 0,085 kg. |
| POUVOIR DE CONGEL. kg/24h FREEZING CAPACITY PODER DE CONGELACION | 12 | FUSE LINK | 220-240 V ~ | HZ W | 50 210 |
| | A | | | CLASSE CLASS CLASSE | N |

8

*Не пользуйтесь услугами лиц, не уполномоченных Производителем.
При ремонте требуйте использования оригинальных запасных частей.*

Merloni Elettrodomestici spa

Срок службы

**10 лет
со дня
изготовления**

 **ARISTON**

 **INDESIT**

 **Scholtès**

Производитель оставляет за собой право без предупреждения вносить изменения в конструкцию и комплектацию, не ухудшающие эффективность работы оборудования. Некоторые параметры, приведенные в этой инструкции, являются приблизительными.

Производитель не несет ответственности за незначительные отклонения от указанных величин.

Компания "Merloni Elettrodomestici",
производитель бытовой техники торговых марок
Ariston, Indesit, Stinol,
настоятельно рекомендует использовать
для ухода за Вашей бытовой техникой
средства и аксессуары профессиональной серии
"Забота о доме"

**СЕРИЯ
ПРОФЕССИОНАЛЬНЫХ
АКСЕССУАРОВ**





*Фирменные средства
по уходу за бытовой техникой от производителя*

Серия включает в себя полный спектр средств по уходу за:

- Посудомоечной машиной:**
 - Средство для очистки и дезинфекции
 - Ополаскиватель
 - Соль
 - Дезодорант
- Стиральной и посудомоечной машиной:**
 - Средство для удаления накипи
- Плитой:**
 - Средство по уходу за конфорками и решетками
 - Средство по уходу за стеклокерамической поверхностью
 - Средство по уходу за духовкой
- Холодильником:**
 - Средство по уходу за холодильником
 - Поглотитель запахов
- Микроволновой печью:**
 - Средство по уходу за микроволновой печью
- ДЛЯ ДОМА:**
 - Средство по уходу за кастрюлями и сковородами
 - Средство по уходу за нержавеющей сталью
 - Средство по уходу за деревянными поверхностями
 - Средство по уходу за алюминием и пластиком
 - Средство по уходу за цветными металлами и сплавами
 - Средство по уходу за стеклами и зеркалами
 - Защита ткани от пятен

АКСЕССУАРЫ ДЛЯ ТЕХНИКИ:

- Плита:**
 - Скребок для очистки стеклокерамической поверхности
 - Дополнительные решетки и противни для духовки
 - Стеклокрышки для рабочих поверхностей
 - Грили и барбекю для рабочих поверхностей
 - Самоочищающиеся панели для духовки
 - Устройство принудительной вентиляции для охлаждения внешних поверхностей духовки
 - Защитный экран для рабочей поверхности
- Холодильник:**
 - Дополнительные контейнеры для хранения продуктов
- Стиральная и посудомоечная машины, водонагреватели:**
 - Магнитный смягчитель воды Calblock
- Стиральная и посудомоечная машины:**
 - Сливные и заливные шланги
 - Установочные комплекты
 - Антисифоны
 - Фильтры
- Вытяжка:**
 - Универсальные фильтры из полиэстера с индикатором заполнения
 - Угольные фильтры

АКСЕССУАРЫ ДЛЯ КУХНИ:

- Направляющие, крючки и полки из нержавеющей стали
- Сервировочный столик

Вы можете ознакомиться с полным каталогом серии профессиональных аксессуаров и средств "Забота о доме" и получить информацию в Авторизованных сервисных центрах (адреса и телефоны указаны в гарантийном документе);

на сайте www.merloni.ru

по телефонам Справочной службы компании "Merloni Elettrodomestici"

в Москве (095) 974-6280

в Санкт-Петербурге: (812) 118-8055

в Киеве: (044) 253 9319

в Екатеринбурге: (3432) 659058



ME 53

Продукция сертифицирована
на соответствие ГОСТам:

Р МЭК 335-1-94
Р МЭК 335-2-24-94
23511-79
Р 50033-92



ARISTON



INDESIT

Merloni Elettrodomestici spa

Viale Aristide Merloni, 47

60044 Fabriano/Italia

Tel. (0732) 6611

Merloni Elettrodomestici spa

Представительство в СНГ

Россия 129233 Москва

Проспект Мира, ВВЦ Павильон 46

Тел.: (095) 961-2900

Факс: (095) 961-2919



**ДВУХДВЕРНЫЙ
ХОЛОДИЛЬНИК / МОРОЗИЛЬНИК
DFA 400 X**

Руководство по установке и эксплуатации

RUS



ARISTON



**ME 53
ME 60**