

**Комбинированный
холодильник / морозильник**

**MBA 3311
MB 3811
MBA 3811 V
MB 4011**

❄

Благодарим за приобретение холодильника торговой марки Ariston. Ваш холодильник надежен и прост в эксплуатации. Внимательно прочитайте данное руководство: оно поможет Вам ознакомиться с возможностями холодильника, правилами его монтажа, использования и обслуживания.

К СВЕДЕНИЮ ПОКУПАТЕЛЯ!

В связи с тем, что конструкция холодильника постоянно совершенствуется, возможны незначительные расхождения между конструкцией и руководством по эксплуатации, не влияющие на технические характеристики оборудования.

❄


ОГЛАВЛЕНИЕ

Безопасность — хорошая привычка	2
Установка	3
Описание	6
Включение	8
Использование холодильного отделения	8
Использование морозильного отделения	11
Хранение продуктов в морозильном отделении	12
Приготовление льда	16
Советы по экономии электроэнергии	17
Обслуживание и уход	18
Устранение неисправностей	20
Аксессуары и профессиональные средства по уходу за бытовой техникой	22

Безопасность — хорошая привычка

1. Холодильник разработан для использования внутри помещений*. Ни при каких обстоятельствах не используйте оборудование на улице.
2. Холодильник должен использоваться в домашних условиях для замораживания свежих продуктов и хранения замороженных и свежих продуктов в соответствии с инструкциями данного руководства.
3. Не касайтесь оборудования мокрыми или сырыми руками. Не пользуйтесь холодильником босиком.
4. Не используйте для подключения холодильника удлинители и тройники. Если холодильник установлен между предметами мебели, убедитесь, что провод не перекручен и не пережат.
5. Никогда не тяните за провод или за сам холодильник, чтобы отсоединить его от розетки. Это очень опасно.
6. Не касайтесь внутренних охлаждающих элементов холодильника, особенно влажными руками, чтобы не получить местное обморожение. Не берите в рот кубики льда, вынутые из морозильного отделения — Вы можете обжечься.
7. Перед выполнением любых работ по мойке или обслуживанию отсоедините холодильник от сети, вынув вилку из розетки. Имейте в виду, что установки термостата в положение: «●» недостаточно для полного отключения электропитания холодильника.
8. Прежде чем избавиться от старого холодильника, необходимо сломать или снять с него запирающие приспособления, чтобы обезопасить детей, которые могут закрыть себя внутри во время игры.
9. При возникновении нестандартной ситуации, отключите холодильник от сети и позвоните в авторизованный сервисный центр, телефон которого напечатан в гарантийном документе (сервисном сертификате, сервисной книжке). Перед звонком в сервисный центр прочитайте раздел «Устранение неисправностей». Возможно Вы сами решите возникшую проблему. Не пытайтесь самостоятельно чинить холодильник, если требуется вмешательство в его внутренние компоненты.
10. Если необходимо заменить питающий кабель, обратитесь в авторизованный сервисный центр (при замене кабеля должны использоваться специальные инструменты). Запрещается изменение конструкции холодильника и вмешательство лиц, не уполномоченных производителем на гарантийный ремонт.
11. Не используйте электроприборы, предназначенные для приготовления пищи, для ее хранения в холодильнике, если это не рекомендовано производителем.

* Холодильник соответствует следующим директивам ЕЕС:

 -73/223/ ЕЕС от 19.02.73 (низкого напряжения) и последующие модификации
-89/336 /ЕЕС от 03.05.89 (электромагнитной совместимости) и последующие модификации

12. По окончании эксплуатационного срока холодильника необходимо позаботиться об его утилизации. Холодильник содержит циклопентановый газ в изоляционной пене и, возможно, изобутан (R600) в охлаждающем контуре — в последнем случае Вам необходимо связаться с местной организацией, ответственной за утилизацию.

Установка

Правильная установка холодильника необходима для обеспечения его надежной и эффективной работы.

Вентиляция

Компрессор и конденсирующий генератор холодильника в процессе работы нагреваются, поэтому в помещении, где устанавливается холодильник, необходимо обеспечить достаточную вентиляцию. Оборудование должно быть установлено в проветриваемом помещении с нормальной влажностью.

Во время установки убедитесь, что доступ воздуха к отверстиям для вентиляции не перекрыт и не затруднен:

– расстояние между верхней частью холодильника и навесной мебелью / потолком ниши должно быть не менее 10 см;

– расстояние между боковыми сторонами холодильника и мебелью / стенами должно быть не менее 5 см.

Не располагайте вблизи источников тепла

Не устанавливайте холодильник в местах прямого попадания солнечных лучей, а также рядом с электрической плитой и т.п.

Выравнивание

Для хорошей работы холодильника важно, чтобы он находился на ровной плоскости. После установки холодильника на место отрегулируйте его положение путем вращения ножек в его передней части.

Подсоединение к электросети и заземление

Перед подключением к электросети убедитесь, что напряжение сети соответствует данным, указанным в табличке, которая находится внизу холодильного отделения: слева, рядом с ящиками для овощей и фруктов; в помещении, где устанавливается холодильник, электропроводка и розетка имеют заземление в соответствии с нормами электробезопасности. Не используйте многогнездовые розетки и переходники.

Холодильник должен быть установлен таким образом, чтобы Вы всегда имели доступ к розетке.

Контроль силовой нагрузки

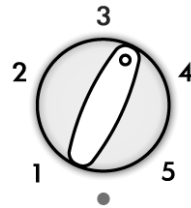
Розетка должна выдерживать максимальную электрическую нагрузку холодильника, которая указана в табличке характеристик оборудования.

Описание

A Рукоятка термостата

Используйте рукоятку для регулировки температуры в холодильном и морозильном отделениях. Возможны следующие установки:

- холодильник выключен;
- 1 минимальное охлаждение;
- 5 максимальное охлаждение.



B Закрытая дверная полка с лотком для яиц и емкостью для масла

C Съёмные дверные полки для разных продуктов

D Откидная полка/подставка для бутылки/банок

E Держатель бутылок

F Съёмная дверная полка для бутылок

G Формы для льда

H Регулируемые ножки

I Дренажная система для отвода воды при оттаивании

J Отделение для хранения замороженных продуктов

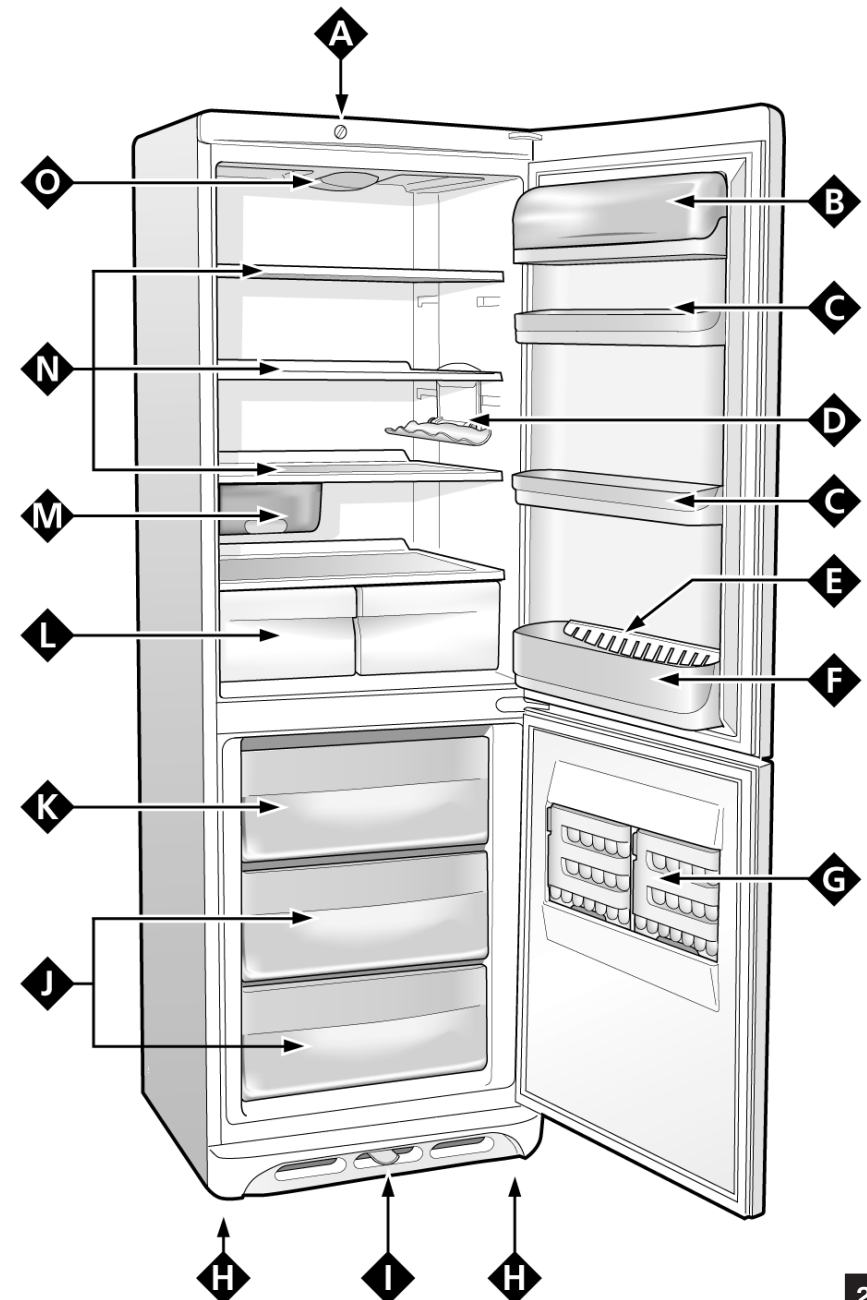
K Отделение для замораживания свежих продуктов и хранения замороженных продуктов

L Ящики для овощей и фруктов

M Контейнер для хранения мяса и сыра

N Съёмные, регулируемые по высоте полки

O Освещение



Включение

ВНИМАНИЕ:

после транспортировки установите холодильник вертикально и подождите не менее 3-х часов до подключения его к электрической сети. Это необходимо для правильной работы холодильника.

Для обеспечения оптимальной работы оборудования и экономии электроэнергии используйте средние установки температуры.

Перед использованием промойте холодильник изнутри раствором пищевой соды в теплой воде и вытрите насухо или используйте Средство по уходу за холодильником из серии фирменных профессиональных средств «Забота о доме» (код 082066).

После подключения оборудования к электросети убедитесь, что включилось внутреннее освещение холодильника, затем поверните рукоятку термостата **A** в позицию «**3**». Через пару часов Вы можете поместить свежие продукты в холодильник.

Использование холодильного отделения

Температура внутри холодильного отделения автоматически регулируется в соответствии с позицией, установленной рукояткой термостата.

1 – наименее холодный режим

5 – наиболее холодный режим

Мы рекомендуем устанавливать термостат на среднюю позицию.

Для того, чтобы увеличить пространство, оптимизировать расположение продуктов и улучшить видимость внутри отделения, это оборудование имеет «охлаждающую зону», расположенную на задней панели холодильного отделения. Во время работы холодильника панель может покрываться инеем или каплями воды в зависимости от того, работает компрессор в данный момент или нет. Не беспокойтесь, холодильник работает нормально.

Если термостат установлен на максимальную позицию, когда холодильник переполнен продуктами и температура в помещении очень высокая, то компрессор может работать беспрерывно, в результате чего на задней охлаждающей панели образуется слой инея. Это приводит к повышенному потреблению электроэнергии. *Во избежание подобной ситуации просто установите рукоятку термостата **A** на меньшую позицию, так чтобы оборудование разморозилось автоматически.*

Размещение и срок хранения продуктов в холодильном отделении

Продукты	Время хранения	Размещение в холодильнике
Упакованные мясо и рыба (в полиэтиленовой пленке или пакетах)	2 или 3 дня	На полке над ящиком для овощей (самое холодное место)
Свежий сыр	3 или 4 дня	На полке над ящиком для овощей (самое холодное место)
Яйца	1 месяц	В специальных ячейках на двери
Масло, маргарин		На любой полке
Готовые продукты и полуфабрикаты (в вакуумной упаковке)	3 или 4 дня	На любой полке
Колбасы, салями, мясо для сэндвичей, приготовленные макаронные изделия, пудинги, кремовые и сухие кондитерские изделия, хлеб, шоколад, помидоры	3 или 4 дня	На любой полке
Продукты в бутылках, молоко, напитки, йогурты		На специальных дверных полках
Овощи, бобовые, фрукты		В ящиках для овощей и фруктов

Что не следует хранить в холодильнике

Чеснок (распространяет запах), лук репчатый, лук порей.

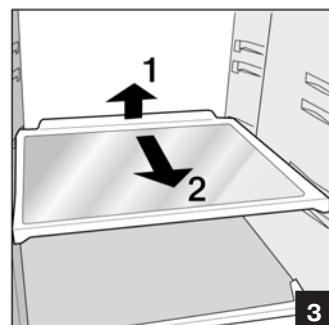
Бананы (чернеют).

Цитрусовые.

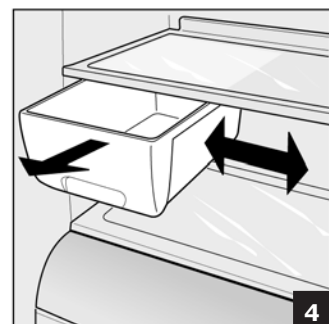
Картофель, корнеплоды (лучше хранить в темном сухом месте).

- Холодный воздух в холодильном отделении циркулирует таким образом, что более низкая температура устанавливается в нижней части отделения. Именно поэтому здесь следует хранить мясо и сыр (над ящиком для фруктов и овощей).
- Следуйте инструкции по хранению: при неправильном хранении даже самые свежие продукты быстро испортятся.
- Вопреки общеизвестному мнению помните, что приготовленные продукты можно хранить меньшее время, чем свежие.
- Не ставьте в холодильник жидкости в емкостях без крышки во избежание повышения влажности – образующийся при этом иней делает более частой необходимость размораживания.
- Размещайте пищевые контейнеры (стеклянные или пластиковые), пищу или другие предметы так, чтобы они не соприкасались с «охлаждающей зоной» на задней стенке холодильного отделения. Это может повредить продукты, увеличить расход энергии и облегчит образование конденсата (на продуктах, контейнерах и т.д.)

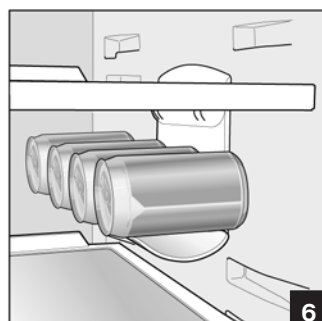
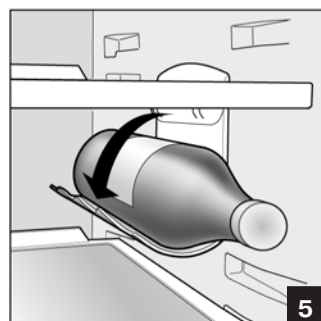
- Холодильное отделение оборудовано **удобными съёмными полками** (рис. 3), высоту которых может регулировать благодаря боковым направляющим, что позволяет размещать продукты и пищевые емкости больших размеров.



- Специальный контейнер (для мясной нарезки /сыра) для оптимизации пространства в холодильном отделении можно снять с полки, а также, в соответствии с потребностями, сдвигать поперек (рис. 4).



- Боковая полка может использоваться для горизонтального хранения бутылки или нескольких банок (2-4). Если полка не используется, ее можно отогнуть вверх, увеличив тем самым используемое пространство в холодильнике (рис. 5, 6).



Использование морозильного отделения

Хранение продуктов

- Подготавливая продукты для заморозки, примите во внимание рекомендации разд. «Хранение продуктов в морозильном отделении».
- Продукты, хотя бы частично размороженные, не следует замораживать повторно: используйте их для приготовления блюд, которые следует либо употребить в течение 24 часов, либо заморозить.
- При замораживании свежих продуктов учтите, что они не должны прикасаться к ранее замороженным. Поместите замораживаемые продукты в верхнее отделение морозильника, где температура падает до -18°C (идеальная температура для оптимального замораживания). Имейте виду, что правильность сохранения замороженных продуктов зависит от скорости их замораживания.
- Не открывайте дверцу морозильного отделения во время замораживания.
- Максимальное количество продуктов, которое может быть ежедневно заморожено, указано в информационной табличке, расположенной в слева от ящика для овощей и фруктов.
- Для оптимального замораживания и последующего оттаивания продуктов разделите их на небольшие порции, что обеспечит быстрое и ровное замораживание. Указывайте на упаковках их содержимое и дату замораживания.
- В случае сбоев в электропитании не открывайте дверцу морозильного отделения. Это предотвратит возрастание температуры в отделении и поможет сохранить продукты в замороженном состоянии примерно в течение 9–14 часов.
- Не помещайте в морозильное отделение наполненные жидкостью бутылки — они легко могут лопнуть, так как жидкость при замерзании увеличивается в объеме.
- Если температура в помещении ниже 14°C продолжительное время, морозильное отделение может не достичь температуры, необходимой для надлежащего замораживания. В результате срок хранения продуктов будет сокращен.

Хранение продуктов в морозильном отделении:

Продукты	Упаковка
Жареная говядина	алюминиевая фольга
Баранина	алюминиевая фольга
Жареная свинина	алюминиевая фольга
Жареная телятина	алюминиевая фольга
Телячьи / свиные отбивные	каждый кусок в полиэтилене, затем по 4-6 кусков в алюминиевой фольге
Телячьи / бараньи котлеты	каждый кусок в полиэтилене, затем по 4-6 кусков в алюминиевой фольге
Мясной фарш	алюминиевые поддоны, покрытые пленкой
Сердце, потроха	полиэтиленовые пакеты
Колбасные изделия	полиэтиленовая пленка или алюминиевая фольга
Курица и индейка	алюминиевая фольга
Гусь и утка	алюминиевая фольга
Фазан, куропатка, дикая утка	алюминиевая фольга
Заяц и кролик	алюминиевая фольга
Оленина	алюминиевая фольга или полиэтиленовая пленка
Крупная рыба	алюминиевая фольга или полиэтиленовая пленка
Мелкая рыба	полиэтиленовые пакеты
Крабы	полиэтиленовые пакеты
Устрицы	алюминиевые или пластиковые поддоны, залитые соленой водой
Вареная рыба	алюминиевая фольга или полиэтиленовая пленка
Жареная рыба	полиэтиленовые пакеты

мясо и рыба

Время хранения до заморозки (дни)	Время хранения в морозильнике (месяцы)	Время и условия размораживания
2-3	9-10	не требуется
1-2	6	не требуется
1	6	не требуется
1	8	не требуется
	6	не требуется
	6	не требуется
свежепромолотый	2	медленно в холодильнике
	3	не требуется
	2	по мере необходимости
1-3	9	очень медленно в холодильнике
1-4	6	очень медленно в холодильнике
1-3	9	очень медленно в холодильнике
3-4	6	очень медленно в холодильнике
5-6	9	очень медленно в холодильнике
	4-6	очень медленно в холодильнике
	2-3	не требуется
	3-6	не требуется
	3	очень медленно в холодильнике
	12	в горячей воде
	4-6	прямо на сковороде

Хранение продуктов в морозильном отделении:

Продукты	Приготовление	Время бланшировки (мин)
Яблоки и груши	очистить и порезать кусочками	2
Абрикосы, персики, вишня и сливы	промыть и вынуть косточки	1-2
Клубника, ежевика и малина	промыть и высушить	
Печеные фрукты	порезать и приготовить и подавить	
Фруктовые соки	помыть, порезать и выжать сок	
Цветная капуста	снять листья, порезать головки на кусочки, бланшировать в воде с лимонным соком	2
Белокачанная и брюссельская капуста	вымыть и мелко порезать	1-2
Горох	очистить и помыть	2
Французская фасоль	вымыть и разделить на дольки, если необходимо	3-4
Морковь, перец и свекла	очистить, вымыть и порезать, если необходимо	3-4
Грибы, спаржа	вымыть, почистить и порезать	3-4
Шпинат	промыть и мелко порубить	2
Овощи для супа	вымыть и мелко порезать	3

Другие продукты

Хлеб		
Тесто		
Сметана		
Масло		
Вареные продукты или овощной суп		
Яйца		

Фрукты и овощи

Упаковка	Время хранения (месяцы)	Время и условия размораживания
в контейнерах (залить сиропом)	12	медленно в холодильнике
в контейнерах (залить сиропом)	12	медленно в холодильнике
в контейнерах (засыпать сахаром)	10-12	медленно в холодильнике
в контейнерах добавить 10% сахара	12	медленно в холодильнике
в контейнерах (сахар по вкусу)	10-12	медленно в холодильнике
полиэтиленовые пакеты	12	не требуется
полиэтиленовые пакеты	10-12	при комнатной температуре
полиэтиленовые пакеты	12	не требуется
полиэтиленовые пакеты	10-12	не требуется
полиэтиленовые пакеты	12	не требуется
полиэтиленовые пакеты или контейнеры	6	при комнатной температуре
полиэтиленовые пакеты	12	при комнатной температуре
полиэтиленовые пакеты	6-7	не требуется
полиэтиленовые пакеты	4	при комнатной температуре и в духовке
полиэтиленовые пакеты	6	около 10 мин при комнатной темпер., печь при t°= 100-200°C
в пластиковых контейнерах	6	при комнатной температуре или в холодильнике
в собственной упаковке или алюмин. фольге	6	в холодильнике
в пластиковых или стеклянных контейнерах	3-6	при комнатной температуре или в горячей воде
без скорлупы, в небольших контейнерах	10	при комнатной температуре или в холодильнике

ПРИГОТОВЛЕНИЕ ЛЬДА

Формы для льда

Эта новая концепция форм для льда – эксклюзивный патент Merloni.

Расположение форм на внутренней поверхности дверцы морозильного отделения обеспечивает большую эргономичность и чистоту: лед теперь не соприкасается с продуктами, помещенными в морозильное отделение; кроме того, исключено проливание воды при наполнении форм (наполнив форму, закройте заливное отверстие прилагаемой крышкой).

Чтобы извлечь форму, потолкните ее вверх и выньте (рис. 7). Для того, чтобы поместить форму обратно, вертикально вставьте ее верхней частью в специальное углубление и опустите на место.

Инструкции по использованию (рис. 8)

Заполните форму водой через специальное отверстие до указанного уровня (MAX WATER LEVEL), не допуская перелива: заполнение водой выше максимального уровня приведет к формированию льда, который будет мешать извлечению кубиков льда. При использовании чрезмерного количества воды, Вам придется подождать, пока лед растает, опорожнить форму и заполнить ее водой снова.

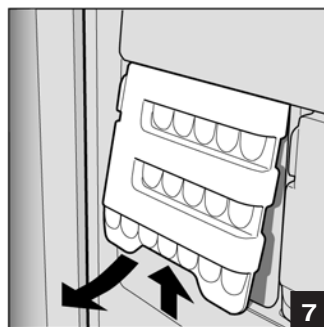
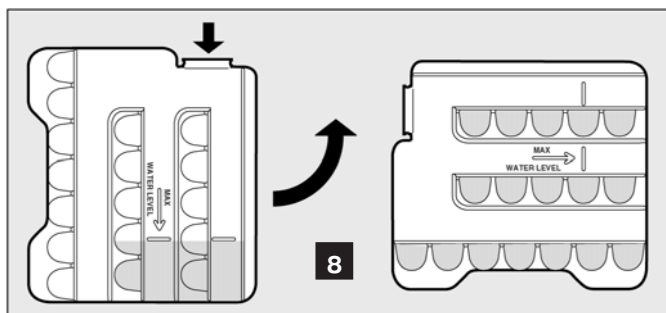
Как только Вы заполнили форму для льда водой через обозначенное отверстие, поверните форму на 90°. Благодаря сообщающимся отделениям вода заполнит ячейки, после этого закройте заливное отверстие крышкой и поместите форму на внутреннюю поверхность дверцы морозильного отделения.

Как только лед образовался, все что Вы должны сделать — это постучать формой о твердую поверхность, чтобы кубики льда вышли из ячеек и высыпались через заливное отверстие.

Для облегчения извлечения кубиков намочите внешнюю сторону формы.

ПРЕДУПРЕЖДЕНИЕ: перед заполнением формы для льда водой обязательно убедитесь, что форма пуста и в ней нет остатков льда.

Минимальное время, требуемое для приготовления льда — около 8 часов.



Советы по экономии электроэнергии

Правильно установите холодильник: на расстоянии от источников тепла, в месте, не достигаемом для прямого попадания солнечных лучей, в хорошо проветриваемом помещении, в соответствии с рекомендациями гл. «Установка» (§ «Вентиляция»).

Правильно устанавливайте температуру: установите термостат холодильника в среднее положение. Установка излишне низкой температуры приведет к повышению расхода электроэнергии.

Не переполняйте: для сохранности продуктов важна достаточная циркуляция воздуха – переполнение холодильника препятствует свободной циркуляции воздуха, заставляя компрессор работать непрерывно.

Закрывайте дверцы: открывайте холодильник только при необходимости. Каждый раз при открывании дверцы выходит холодный воздух. Для восстановления необходимой температуры компрессор работает дольше, расходуя больше электроэнергии.

Проверяйте уплотнители на дверцах: следите за чистотой уплотнителей и проверяйте, чтобы они и плотно прилегали к дверце, это позволит избежать утечки холодного воздуха.

Не помещайте горячую пищу: горячие продукты, помещенные в холодильник, немедленно повышают температуру на несколько градусов. Дайте остыть продуктам и посуде до комнатной температуры перед тем, как помещать их в холодильник.

Размораживайте морозильное отделение: следите за толщиной инея на стенках. При нарастании слишком толстого слоя инея немедленно разморозьте холодильник (см. гл. «Обслуживание и уход»).

Обслуживание и уход

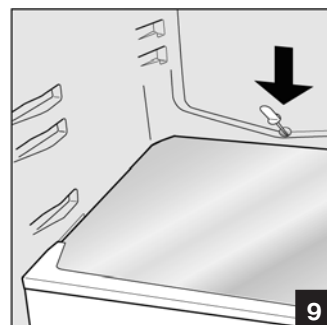
Перед выполнением любых операций по мойке и обслуживанию отсоедините холодильник от электросети.

РАЗМОРАЖИВАНИЕ

Не используйте для «ускорения» размораживания какие-либо механические инструменты и предметы, если они не рекомендованы производителем.

Размораживание холодильного отделения

Холодильное отделение размораживается автоматически; образующаяся вода стекает по желобу на задней стенке в дренажное отверстие (рис. 9), где от тепла компрессора испаряется. Единственное, что Вам нужно делать — регулярно проверять и прочищать дренажное отверстие, расположенное за ящиками для овощей и фруктов.



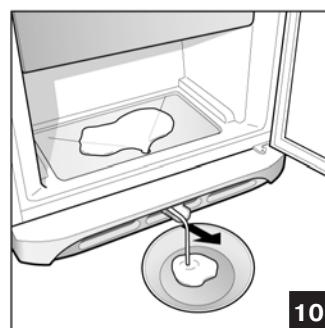
Размораживание морозильного отделения

Не забывайте регулярно удалять иней скребком, входящим в комплект поставки оборудования (никогда не используйте для этой металлические предметы). При толщине инея более 5 мм следует разморозить морозильное отделение.

Поставьте рукоятку термостата **A** в положение «●»; на время размораживания заверните замороженные продукты в несколько слоев газет и поместите их в холодильное отделение или другое холодное место. Оставьте дверцу морозильного отделения открытой для того, чтобы иней растаял полностью, для ускорения размораживания поместите в отделение емкость с теплой водой.

Отделение оснащено системой, которая позволяет собирать оттаявшую воду в помещенный ниже контейнер (рис. 10).

После оттаивания тщательно вытрите отделение.



Мойка

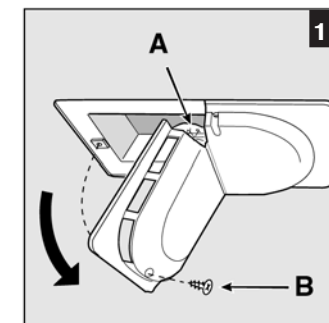
- Ваш холодильник произведен из гигиеничных, экологически чистых материалов. Чтобы эти свойства не были утрачены, всегда храните продукты в закрытых емкостях и используйте Поглотитель запахов для холодильника из серии фирменных профессиональных средств «Забота о доме» (код 082037).
- Холодильник следует периодически мыть. Не используйте для мойки холодильника абразивы, отбеливатели, стиральные порошки и мыло. Рекомендуем использовать для мойки внешних и внутренних поверхностей холодильника и съемных частей антибактериальное Средство по уходу за холодильником из серии фирменных профессиональных средств «Забота о доме» (код 082066). Также внешние и внутренние поверхности холодильника можно очищать губкой, смоченной в теплой воде с добавлением соды, которая является хорошим дезинфектором. При отсутствии соды используйте нейтральное моющее средство для посуды.
- Помните, что все съемные части необходимо тщательно высушить перед тем, как поставить их обратно в холодильник.
- Пыль может скапливаться на задней панели холодильника и препятствовать его нормальной работе. Пропылесосьте осторожно заднюю стенку холодильника, используя подходящие насадки.
- Если вы не собираетесь использовать холодильник продолжительное время, вымойте его изнутри, высушите и оставьте дверцу приоткрытой, чтобы избежать образования неприятного запаха и плесени.

Замена лампы освещения холодильного отделения

(данная процедура не является гарантийным ремонтом)

Перед заменой лампы отсоедините холодильник от электрической сети. Выкрутите сгоревшую лампу и замените ее новой, мощность которой не превышает 15 Вт.

Чтобы извлечь лампу «A», удалите центральный винт «B» с задней части колпака лампы (рис. 11).



Устранение неисправностей

В случае неудовлетворительной работы холодильника или неисправностей прочитайте этот раздел, прежде чем вызывать техников. Некоторые возникшие проблемы Вы можете решить сами.

Холодильник не работает

Возможные причины:

- в доме нет подачи электропитания;
- вилка плохо вставлена в розетку;
- розетка не исправна, попробуйте подключиться к другой розетке.

Слишком высокая температура в холодильном и морозильном отделениях

Возможные причины:

- дверцы закрыты не плотно, повреждены уплотнители на дверцах;
- рукоятка термостата в неправильном положении;
- холодильное / морозильное отделения переполнены.

Продукты слишком переохлаждаются

Возможные причины:

- рукоятка термостата в неправильном положении;
- продукты касаются задней стенки – она самая холодная.

Постоянно работает мотор

Возможные причины:

- дверцы закрыты не плотно или постоянно открываются;
- температура в помещении слишком высокая;
- толщина инея превышает 2-3 мм.

Холодильник слишком шумит при работе


Возможные причины:

- холодильник плохо выровнен;
- холодильник установлен между мебелью или другими объектами, которые вибрируют и издают шум;
- хладагент издает легкий шум, даже когда компрессор не работает (это не является дефектом);

Вода скапливается на дне холодильника

- забито дренажное отверстие для стока воды (см. рис. 9 на с. 18).

Если после проверки оборудование не работает или проблемы остаются, свяжитесь с авторизованным сервисным центром, обслуживающим продукцию марки Ariston, и при звонке сообщите следующую информацию: ♦ номер гарантийного документа (сервисной книжки, сервисного сертификата и т.п.); ♦ неисправность; ♦ модель и серийный номер, обозначенные на информационной табличке внутри холодильника (см. рис. 12).

Mod. RG 2330		TI	Cod. 93139180000		S/N 704211801	
220 - 240 V	50 Hz	150 W	W	Fuse	A	Max 15
Total	340	75			Freez. Capac	Class
Gross Bruto Brut		Gross Bruto Brut	Net Util Utile	Gross Bruto Brut	Poder de Cong	Classe N
					kg/24 h 4,0	Classe
Compr. Syst.	R 134 a	Test	Pressure HIGH-235			
Kompr.	kg 0,090	P.S-I.	LOW 140			
Made in Italy 13918						

Не пользуйтесь услугами лиц, не уполномоченных Производителем. При ремонте требуйте использования оригинальных запасных частей.

Компания «Merloni Elettrodomestici»,
 производитель бытовой техники торговых марок
 Ariston, Indesit, Stinol,
 настоятельно рекомендует использовать
 для ухода за Вашей бытовой техникой
 средства и аксессуары профессиональной серии
 «Забота о доме»



Фирменные средства по уходу за бытовой техникой от производителя

Вы можете ознакомиться с полным каталогом серии профессиональных аксессуаров и средств «Забота о доме» и получить информацию в Авторизованных сервисных центрах (адреса и телефоны указаны в гарантийном документе); на сайте www.merloni.ru

по телефонам Справочной службы компании Мерлони

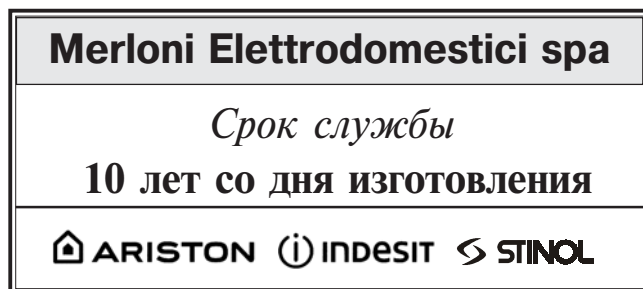
в Москве: (095) 974-6280

в Санкт-Петербурге: (812) 118-8055

в Киеве: (044) 253-9319

в Екатеринбурге: (3432) 76-15-12

Серия включает в себя полный спектр средств по уходу за:		
Посудомоечной машиной:	• Средство для очистки и дезинфекции	(082082)
	• Ополаскиватель	(082064)
	• Соль	(082075)
	• Дезодорант	(082072)
Стиральной и посудомоечной машиной:	• Средство для удаления накипи	(082074)
Плитой:	• Средство по уходу за конфорками и решетками	(082080)
	• Средство по уходу за стеклокерамической поверхностью	(082067)
	• Средство по уходу за духовкой	(082065)
Холодильником:	• Средство по уходу за холодильником	(082066)
	• Поглотитель запахов	(082037)
Микроволновой печью:	• Средство по уходу за микроволновой печью	(082070)
ДЛЯ ДОМА:		
	• Средство по уходу за кастрюлями и сковородами	(082062)
	• Средство по уходу за нержавеющей сталью	(082071)
	• Средство по уходу за деревянными поверхностями	(082081)
	• Средство по уходу за алюминием и пластиком	(082083)
	• Средство по уходу за цветными металлами и сплавами	(082063)
	• Средство по уходу за стеклами и зеркалами	(082068)
	• Защита ткани от пятен	(082069)
АКСЕССУАРЫ ДЛЯ ТЕХНИКИ:		
Плита	• Скребок для очистки стеклокерамической поверхности	(136366)
	• Дополнительные решетки и противни для духовки	
	• Стекланные крышки для рабочих поверхностей	
	• Грили и барбекю для рабочих поверхностей	
	• Самоочищающиеся панели для духовки	
	• Устройство принудительной вентиляции для охлаждения внешних поверхностей духовки	
	• Защитный экран для рабочей поверхности	
Холодильник:	• Дополнительные контейнеры для хранения продуктов	
Стиральная и посудомоечная машины, водонагреватели:	• Магнитный смягчитель воды Calblock	(076120)
Стиральная и посудомоечная машины:	• Сливные и заливные шланги	
	• Установочные комплекты	
	• Антисифоны	
	• Фильтры	
Вытяжка:	• Универсальные фильтры из полиэстера с индикатором заполнения	
	• Угольные фильтры	
АКСЕССУАРЫ ДЛЯ КУХНИ:		
	• Направляющие, крючки и полки из нержавеющей стали	
	• Сервировочный столик	



Производитель оставляет за собой право без предупреждения вносить изменения в конструкцию и комплектацию, не ухудшающие эффективность работы оборудования. Некоторые параметры, приведенные в этой инструкции, являются приблизительными. Производитель не несет ответственности за незначительные отклонения от указанных величин.

Продукция
СЕРТИФИЦИРОВАНА



АЮ 77

ARISTON INDESIT STINOL



Комбинированный холодильник / морозильник

МВА 3311
МВ 3811
МВА 3811 V
МВ 4011

Руководство по установке и эксплуатации

RUS

Производитель:

Merloni Elettrodomestici spa

Юридический адрес:

Виале А.Мерлони, 47
60044 Фабриано (АН), Италия
Тел. (0732) 6611

Продавец:

Merloni International Business S.A.

Юридический адрес:

Центр Галлерия, 2, Виа Кантонале,
6928 Манно, Швейцария

Адрес и телефоны

для контактов:

Россия 129233 Москва
Проспект Мира, ВВЦ (бывш. ВДНХ)
Павильон 46

Тел.: (095) 974-6280

Факс (095) 961-2919
974-6279

<http://www.ariston.ru>

ARISTON



АЮ 77