

Благодарим Вас за доверие, которое Вы оказали нам, приобретя наш аппарат. Желаем, чтобы пользование этим аппаратом доставило Вам большое удовольствие.

Морозильная камера предназначена для замораживания свежих и долговременного хранения замороженных продуктов (на

срок до одного года, в зависимости от типа продуктов).

Подготовка к работе	11	Красная лампочка	
Руководство по эксплуатации		Использование	15
Забота об окружающей среде		Замораживание продуктов	
Экономия электроэнергии		Хранение замороженных продуктов	
Внимание!	12	Изменение направления открывания	
Время поддержания температуры при отключении электроэнергии		двери	17
Установка и подключение	13	Уход и техобслуживание	18
Выбор помещения		Ручное размораживание морозильной камеры	
Установка отдельного аппарата		Уборка морозильной камеры	
Подключение к электросети		Отключение аппарата на длительный срок	
Описание аппарата	14	Устранение неисправностей	19
Управление	14		
Режимы работы			

И Подготовка к работе

- Перед подключением к электросети аппарат должен "отдохнуть" около 2 часов. Тем самым уменьшается возможность влияния перегрузок при транспортировке на работу аппарата.
- Вымойте аппарат, особенно изнутри (см. главу Уход и техническое обслуживание).

материалы имеют соответствующее обозначение.

- Наша инструкция также отпечатана на рециклированной бумаге, отбеленной без хлора.
- После того, как аппарат выйдет из употребления, необходимо позаботиться о том, чтобы он не загрязнял окружающую среду. Вышедший из употребления аппарат необходимо сдать лицу, ответственному за сбор вышедших из употребления бытовых аппаратов.

Руководство по эксплуатации

Руководство по эксплуатации предназначено для потребителя. В нем описан аппарат и его правильное и безопасное использование. В инструкции дается описание различных моделей морозильных камер, поэтому в нем могут быть описаны функции и оборудование, которых нет в Вашем аппарате.

Экономия электроэнергии


Забота об окружающей среде

- Для упаковки аппаратов используются экологически чистые материалы, которые могут быть без вреда для окружающей среды вторично использованы (рециклированы), сохранены или уничтожены. Такие

- Не открывайте дверь аппарата чаще, чем необходимо, что особенно важно в теплую или влажную погоду. Точно также позаботьтесь, чтобы холодильник находился в открытом состоянии как можно меньше времени, что особенно важно для морозильных шкафов.
- Периодически проверяйте, хорошо ли охлаждается аппарат (ничто не должно препятствовать току воздуха за аппаратом).

- Установите ручку терморегулятора из верхнего в нижнее положение, в том случае, если продукты в морозильной камере могут храниться при более высокой температуре.
- Не используйте непрерывающийся режим работы морозильника, когда в этом нет особой необходимости, установите переключатель режима работы в положение автоматического режима.
- Продукты, перед тем, как положить их в холодильник, охладите до комнатной температуры.
- Иней и намерзающий лед повышают потребление электроэнергии, поэтому регулярно удаляйте его, если он достигает толщины 3-5 мм.
- Поврежденный или неплотный уплотнитель вызывает повышенное потребление энергии, поэтому своевременно позаботьтесь о соответствующей замене.
- Конденсатор на задней стенке всегда должен быть чистым, без пыли.
- Любое невыполнение инструкций из глав Установка или Экономия электроэнергии может вызвать повышенное потребление энергии.

Внимание!

- Аппарат должен быть подключен к электросети правильно (см. главу Подключение к электросети).
 - Во время работы аппарата не прикасайтесь мокрыми руками к охлаждающим поверхностям, т.к. к ним может примерзнуть кожа.
 - Не замораживайте напитки в бутылках, особенно пенящиеся напитки, как минеральная вода, шипучее вино, пиво, кола и т.д., т.к. при замерзанию жидкость расширяется и бутылка может лопнуть.
 - Перед ремонтом, уборкой и заменой лампочек аппарат необходимо отключить из электросети (ремонт должен производить специалист).
 - Перед ремонтом, уборкой и заменой лампочек аппарат необходимо отключить от электросети (ремонт должен производить специалист).
 - Не размораживайте холодильник с помощью электроприборов (фен для волос и т.д.) и не удаляйте лед с помощью острых предметов.
 - По краю корпуса морозильной камеры располагается нагреватель, который работает одновременно с компрессором и предотвращает примерзание уплотнителя двери к корпусу морозильника.
 - После включения функции «супер замораживание» может загораться красная лампочка. Это не служит оповещающим сигналом.
 - Во избежание несчастных случаев при повреждении соединительного кабеля, замена его осуществляется заводом-изготовителем или уполномоченной сервисной службой, или же специалистом соответствующей квалификации.
 - Таблица основных данных по Вашему аппарату находится внутри или на задней стенке морозильной камеры.
-  **Символ на изделии или на его упаковке указывает, что оно не подлежит утилизации в качестве бытовых отходов. Вместо этого его следует сдать в соответствующий пункт приема электронного и электрооборудования для последующей утилизации. Соблюдая правила утилизации изделия, Вы можете предотвратить причинение окружающей среде и здоровью людей потенциального ущерба, который возможен, в противном случае, вследствие неподобающего обращения с подобными отходами. За более подробной информацией об утилизации этого изделия просьба обращаться к местным властям, в службу по вывозу и утилизации отходов или в магазин, в котором Вы приобрели изделие.**

Время поддержания температуры при отключении электроэнергии

При повреждении или выключении питания электроэнергией не открывать

морозильник. Это можно сделать только в случае, если перерыв длится больше 16 (ZOS 0721/6), 19 (ZOS 1051/6), 14 (ZODS 1021/6) часов.

Установка и подключение

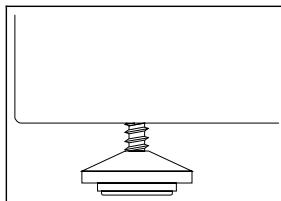
Выбор помещения

Аппарат установите в сухом и регулярно проветриваемом помещении. Допустимая температура окружающей среды для правильной работы аппарата зависит от его исполнения, т.е. класса. Класс аппарата указан втабличке с надписью. Аппарат нельзя устанавливать в непосредственной близости к нагревательным приборам, например, радиатору, кухонной плите и т. д., нельзя также, чтобы на аппарат падали прямые солнечные лучи. Расстояние между аппаратом и электрической или газовой плитой должно быть не менее 3 см, между масляной печью или плитой на твердом топливе - 30 см. Если Вы не можете обеспечить нужное расстояние - используйте изоляционную пластину. Расстояние между задней стенкой аппарата и стеной или открытое пространство должно составлять не менее 200 см², расстояние между верхним кухонным элементом и аппаратом должно быть не менее 5 см для того, чтобы обеспечить охлаждение конденсатора.

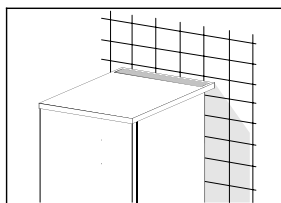
Класс	Температура окружающей среды
SN (субнормальный)	от +10°C до +32°C
N (нормальный)	от +16°C до +32°C
ST (субтропический)	от +16°C до +38°C
T (тропический)	от +16°C до +43°C

Установка отдельного аппарата

- Аппарат должен находиться в ровном и устойчивом положении на твёрдом основании. С передней стороны аппарата находятся регулируемые ножки, с помощью которых выравняется положение аппарата.



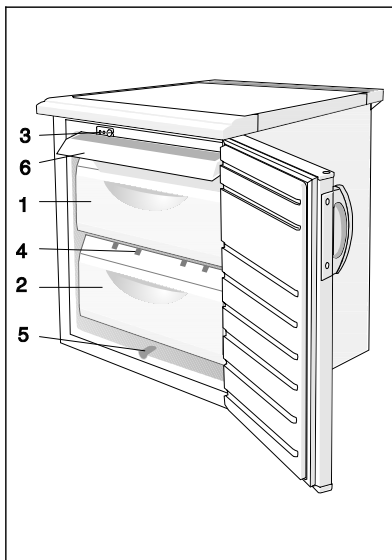
- Аппарат, с монтированной решёткой для вентиляции, можно подвинуть непосредственно к стене. Решётка обеспечивает циркуляцию воздуха, которая необходима для охлаждения задней стенки аппарата.



Подключение к электросети

Аппарат подключается к электросети с помощью присоединительного кабеля. Стенная розетка должна иметь заземление (безопасная розетка). Предписанное номинальное напряжение и частота указаны в таблице данных аппарата. Подключение к электросети и заземление аппарата должны быть выполнены по действующим стандартам и предписаниям. Аппарат выдерживает краткосрочные перепады напряжения, однако не более, чем от -6 до +6%.

Описание аппарата



Морозильное отделение (1)

Предназначена для замораживания свежих продуктов.

Помещение для хранения (2)

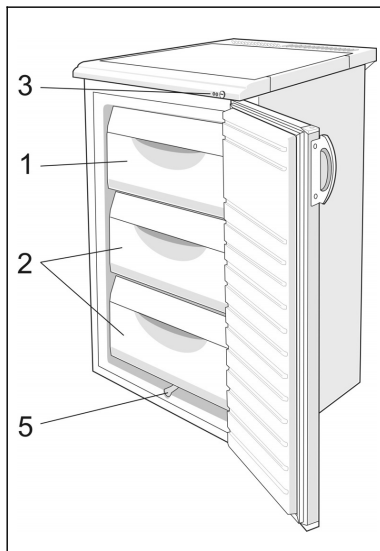
В нем хранятся уже замороженные продукты питания.

Панель управления морозильной камерой (3)

(См. главу Управление)

Передвижные указатели (4)

(количество зависит от модели)
На передней части корзин и дверце морозильного отделения находятся передвижные указатели, благодаря которым облегчается контроль за



составом загруженных продуктов.

Используйте два указателя одного цвета - одним обозначьте вид продуктов, другим месяц, в котором сохранялись продукты.

Желоб для стока оттаявшей воды (5)

(см. главу Уход и техобслуживание)

Тарелка для сохранения (**)(6)

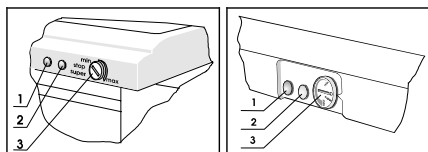
на ней сохраняются уже замороженные продукты питания

ПРИМЕЧАНИЕ:

- Внутреннее оборудование аппарата может изменяться в зависимости от модели аппарата.
- Форма ручки дверцы может быть разной в зависимости от модели аппарата.

Управление

Управление морозильником осуществляется с помощью 2 переключателей и ручки терморегулятора, которые встроены в панель в верхней части аппарата.



1 красная лампочка

2 желтая лампочка

3 ручка термостата

Режимы работы

Непрерывная работа - горит желтая лампочка.

Охлаждающая система работает непрерывно (ручка термостата находится в положении непрерывной работы). Этот режим выбирайте при замораживании больших количеств свежих продуктов, а также, когда Вам нужно очень сильно охладить уже замороженные продукты.

Автоматический режим работы - желтая лампочка не горит.

Температура внутри морозильника регулируется терморегулятором, который включает и выключает охлаждающую систему.

Частота включения охлаждающей система зависит от:

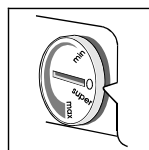
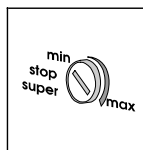
- положения ручки терморегулятора (установки терморегулятора),
- частоты открывания двери,
- температуры окружающей среды.

Выбор температуры

При автоматическом режиме работы температуру внутри морозильника регулирует терморегулятор. Рекомендуем устанавливать ручку терморегулятора в среднее положение между **max** и **min**.

В положение ближе к **max** ручку устанавливайте только в том случае, если Вам необходимо интенсивное охлаждение перед тем, как положить небольшое количество свежих продуктов или в случае, если Вы хотите отрегулировать температуру внутри морозильника в соответствии с температурой окружающей среды, т.к. изменение температуры окружающей среды влияет на температуру в морозильнике.

Положения около **min** подходят в том случае, если Вы хотите сэкономить электроэнергию, но с условием, что в морозильнике находится немного продуктов.



Красная лампочка

Красная лампочка загорается, когда в морозильнике неправильно установлена температура (см. главу “Устранение неисправностей”).

Использование

Включение пустого морозильника

Включите морозильник и переключатель режима работы установите на непрерывную работу. Горят все три лампочки. Свежие продукты можно закладывать в морозильник через несколько часов после того, как погаснет красная лампочка.

Замораживание продуктов

- Замораживайте в морозильнике только предназначенные для этого или хорошо выдерживающие низкую температуру продукты. Продукты должны быть свежими и наилучшего качества.
- Выберите подходящую для продукта упаковку и упакуйте его правильно.
 - упаковка не должна пропускать воздух и влагу, чтобы не вызвать засыхание или потерю витаминов

– фольга и пакеты должны быть мягкими и эластичными, чтобы тесно прилегать к содержимому.

- На упакованных продуктах укажите данные о типе, количестве продуктов и укажите дату замораживания.
- Прежде всего важно, чтобы продукт был как можно скорее заморожен, поэтому рекомендуем не делать слишком большие свертки, а также охлаждать продукты перед тем, как положить их морозильник.
- Количество свежих продуктов, которые можно за 1 раз разместить в течение 24 часов, указано в таблице данных (масса замораживания). Если масса больше предписанной, качество замораживания ухудшается, также ухудшается качество уже замороженных продуктов.

Порядок замораживания

Продукты замораживайте в морозильной камере (см. главу “Описание аппарата”).

- За 24 часа перед замораживанием установите переключатель режима работы в положение непрерывной работы (горит желтая лампочка). По истечении 24 часов положите свежие продукты в морозильную камеру.
- Через 24 часа продукты можно переложить в корзину и при необходимости можно повторить порядок замораживания. Свежие продукты не должны касаться уже замороженных.
- Приблизительно через 24 часа после последнего замораживания свежих продуктов, переключатель установите в положение автоматического режима (горит желтая лампочка).
- Для замораживания небольших количеств (1-2 кг) не нужно переключать морозильник в режим непрерывной работы.

Хранение замороженных продуктов

Замороженные продукты храните в корзине морозильника. При желании корзины можно вынуть, а продукты положить на полочки.

Продукты, замороженные промышленным способом

При покупке замороженных продуктов обращайте внимание на упаковку: на ней должны быть означены время и температура хранения. При хранении и использовании учитывайте указания производителя. Выбирайте только хорошо упакованные продукты, имеющие полные данные и хранящиеся в морозильниках при температуре не выше -18°C . Не покупайте заиндевевшие продукты, т.к. они были уже несколько раз размораживались. Старайтесь избежать размораживания продуктов, т.к. повышение температуры сокращает время хранения и ухудшает их качество.

Приблизительный срок хранения замороженных продуктов

Продукты	Срок хранения (в месяцах)											
	1	2	3	4	5	6	7	8	9	10	11	12
Овощи								+	+	+		
Фрукты										+	+	+
Хлеб, выпечка			+									
Молоко			+									
Готовые блюда			+									
Мясо: говядина										+	+	+
телятина								+	+	+		
свинина				+	+	+						
птица								+	+	+		
дичь						+	+	+				
мелко нарезанное				+								
Копченые колбасы	+											
Рыба: нежирная			+									
жирная	+											
Субпродукты		+										

Оттаивание замороженных продуктов

Размороженные продукты нужно использовать сразу. При консервации продуктов с помощью низкой температуры не уничтожаются микроорганизмы, которые после размораживания быстро активизируются и портят продукт.

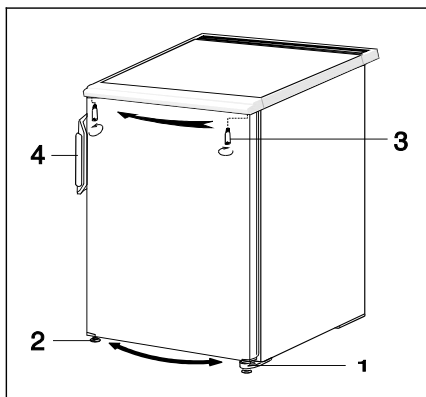
Частичное размораживание уменьшает пищевую ценность продуктов, особенно фруктов и овощей, а также уже готовых блюд.

Изменение направления открывания двери

Если Вам не подходит направление открывания двери (дверь открывается не в нужную, а в противоположную сторону), Вы можете его изменить. С этой целью на противоположной стороне наружного корпуса аппарата уже изготовлены закрытые пробками отверстия.

- Отвинтите нижнюю петлю с ножкой вместе с шайбой и снимите дверь аппарата.
- Отвинтите вторую ножку и привинтите её на место, где прежде находилась петля с ножкой.
- Вращением (против движения часовой стрелки) отвинтите болт, который выполняет функцию верхней петли и привинтите его на противоположной стороне двери.
- Снимите все уголки на дверях и поменяйте их местами (на место уголка с отверстием поместите уголок без отверстия и наоборот).
- На болт, который выполняет функцию верхней петли, насадите дверь аппарата.
- Болт нижней петли с ножкой (вместе с шайбой) вставьте в угловое отверстие и привинтите нижнюю петлю.
- Отвинтите ручку и переместите её на противоположную сторону (не относится к горизонтально установленной ручке).
- При покрытии крепёжных винтов крышкой, снимите её.

- Отверстия, которые остались после перемещения деталей на прежних местах, закройте пробками. И, наконец, проверьте прилегание магнитных прокладок (прокладка не должна быть смята и должна везде хорошо прилегать). Там, где уплотнение не прилегает на корпус аппарата, надо с подходящего расстояния согреть (например сушилкой для волос) и несколько растянуть его до соответствующей высоты.



- 1 Нижняя петля с ножкой
- 2 Ножка
- 3 Болт
- 4 Ручка

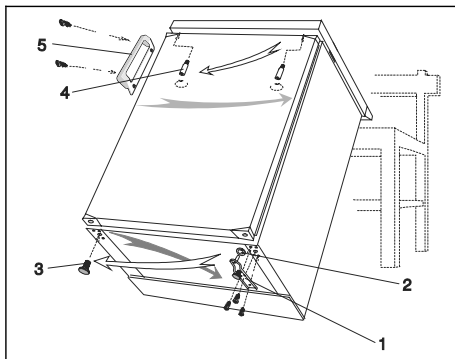
Изменение направления открывания двери

Если Вам не подходит направление открывания двери (дверь открывается не в нужную, а в противоположную сторону), Вы можете его изменить. С этой целью на противоположной стороне наружного корпуса аппарата уже изготовлены закрытые пробками отверстия.

- Отвинтите нижнюю петлю с ножкой вместе с шайбой и снимите дверь аппарата.
- Отвинтите вторую ножку и привинтите её на место, где прежде находилась петля с ножкой.
- Вращением (против движения часовой стрелки) отвинтите болт, который выполняет функцию верхней петли и

привинтите его на противоположной стороне двери.

- На болт, который выполняет функцию верхней петли, насадите дверь аппарата.
- Болт нижней петли с ножкой (вместе с шайбой) вставьте в угловое отверстие и привинтите нижнюю петлю.
- Отвинтите ручку и переместите её на противоположную сторону (не относится к горизонтально установленной ручке).
- Отверстия, которые остались после перемещения деталей на прежних местах, закройте пробками.
- И, наконец, проверьте прилегание магнитных прокладок (прокладка не должна быть смята и должна везде хорошо прилегать).



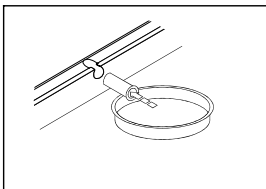
- 1 Нижняя петля с ножкой
- 2 Шайба нижней петли
- 3 Ножка
- 4 Болт
- 5 Ручка

Уход и техобслуживание

Ручное размораживание морозильной камеры

На внутренних поверхностях морозильника намерзает иней или лед, который нужно размораживать, когда он достигает толщины 3-5 мм.

- За 24 часа до размораживания установите переключатель в режим непрерывной работы (горит желтая лампочка), чтобы продукты сильнее охладились. После этого освободите морозильник и замороженные продукты положите так, чтобы они не размораживались.
- Отключите аппарат от электросети.
- Прилагающуюся трубку вставьте в желоб на дне морозильника и подставьте под трубку посуду, в которую будет стекать оттаивающая вода. Размораживание ускорится, если оставить дверь открытой.
- При размораживании не используйте спреев для размораживания, так как они могут растворить пластмассовые части.

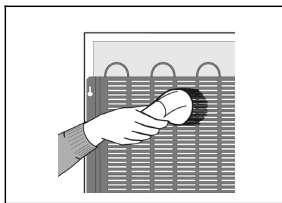


Уборка морозильной камеры

Перед уборкой аппарата отключите его из сети!

Не используйте грубых и агрессивных чистящих средств, чтобы не повредить поверхность.

- **Снаружи** мойте аппарат водой и жидким detergentом.
- Лакированные поверхности чистите мягкой тряпкой и средством для чистки, содержащим алкоголь (напр. средство для чистки стекла). Употребить можете также алкоголь (этанол или изопропиловый спирт).
- Для пластмассовых и лакированных частей не рекомендуется применение абразивных или специальных агрессивных средств для чистки, как напр. средства для чистки нержавеющей стали.
- Вымойте **внутренние поверхности** теплой водой с добавлением уксуса.
- Своевременно стирайте пыль мягкой неметаллической щеткой или пылесосом с **конденсатора** на задней стороне аппарата.



После уборки аппарат подключите к электросети, включите его и положите продукты назад.

Отключение аппарата на длительный срок

Если Вы не будете пользоваться аппаратом в течении долгого времени, установите ручку терморегулятора в положение **STOP (0)**. Отключите аппарат

от электросети, достаньте из него продукты, разморозьте, вымойте и оставьте двери приоткрытыми.

? Устранение неисправностей

Во время использования морозильной камеры могут появиться неисправности. Приводим здесь некоторые случаи неисправностей, которые по большей части являются следствием неправильного использования, и их Вы сможете устранить сами.

Аппарат не работает после подключения к электросети

- Проверьте, есть ли напряжение в розетке и включен ли аппарат (ручка терморегулятора в рабочем положении).

Горит красная лампочка

- Двери открываются слишком часто или долго остаются открытыми.
- Неправильно закрыта дверь (попадание чуждых предметов в дверной проем, отвисла дверь, испорчен уплотнитель ...)
- Произошел долговременный перерыв в подаче энергии.
- В морозильной камере слишком большое количество свежих продуктов.

Система охлаждения долгое время работает непрерывно.

- Установите переключатель режима работы из непрерывного в автоматический режим.
- В связи с недостаточным охлаждением компрессора и конденсатора, проверьте, есть ли ток воздуха за аппаратом и очистите конденсатор.

Затруднено открывание дверей

Если Вы захотите сразу или через короткое время повторно открыть дверь морозильника, Вы можете почувствовать некоторое затруднение. Во время открывания двери холодный воздух вышел

из аппарата, его заместил теплый воздух из окружающей среды. При охлаждении этого воздуха давление внутри аппарата уменьшается, что и является причиной для затрудненного открывания двери. Через несколько минут (1-3) состояние нормализуется и дверь можно будет открыть без труда.

Шум

Для охлаждения в холодильно-морозильной технике используется охлаждающая система с компрессором, что может вызывать появление определенного шума. Сила шума зависит от установки, правильного использования и “возраста” аппарата.

- Во время работы компрессора может быть слышен шум текущей жидкости, а во время паузы - переливающейся охлаждающей жидкости. Это нормально и не влияет на срок службы аппарата.
- В начале работы аппарата шум работы компрессора и переливающейся охлаждающей жидкости может быть сильнее. Это не является показателем повреждения и не влияет на срок службы аппарата. Постепенно эти шумы уменьшаются.
- Иногда во время работы аппарата появляются также необычные или сильные шумы, которые необычны для аппарата и являются в большинстве случаев следствием несоответствующей установки:
 - аппарат должен стоять ровно и устойчиво на твердом основании.
 - он не должен касаться стены или соседних элементов обстановки.

ЗАВОД - ИЗГОТОВИТЕЛЬ ОСТАВЛЯЕТ ЗА СОБОЙ ПРАВО НА ВНЕСЕНИЕ ИЗМЕНЕНИЙ, КОТОРЫЕ НЕ ВЛИЯЮТ НА ФУНКЦИОНАЛЬНЫЕ ХАРАКТЕРИСТИКИ АППАРАТА.