

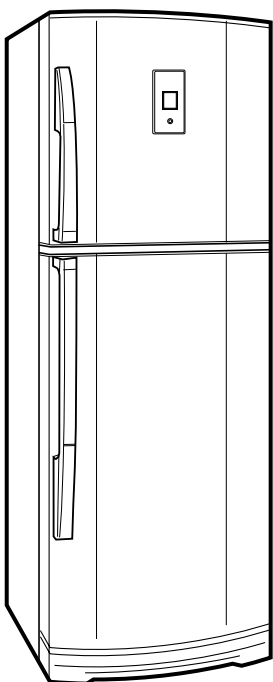
SHARP

SJ-P48N SJ-48N

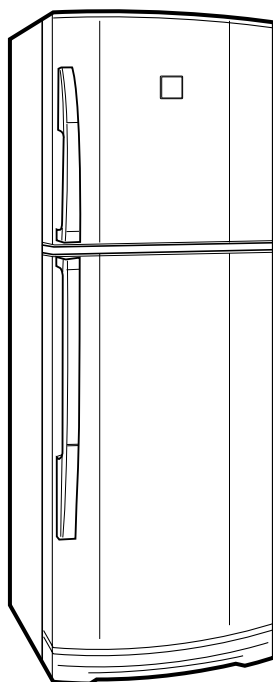
SJ-P44N SJ-44N

ДОМАШНИЙ ХОЛОДИЛЬНИК С МОРОЗИЛЬНОЙ КАМЕРОЙ ИНСТРУКЦИЯ ПО ЭКСПЛУАТАЦИИ

REFRIGERATOR - FREEZER OPERATION MANUAL



**SJ-P48N
SJ-P44N**



**SJ-48N
SJ-44N**

СОДЕРЖАНИЕ

• ВВЕДЕНИЕ	3
• ПРЕДУПРЕЖДЕНИЕ.....	3
• ОСТОРОЖНО	3
• ОПИСАНИЕ	4
• УСТАНОВКА	5
• ЭКСПЛУАТАЦИЯ.....	5
• ХРАНЕНИЕ ПРОДУКТОВ.....	6
• УХОД И ЧИСТКА.....	7
• ЧТО ДЕЛАТЬ, ПРЕЖДЕ ЧЕМ ОБРАТИТЬСЯ В СЕРВИСНУЮ СЛУЖБУ	7

CONTENTS

• INTRODUCTION	8
• WARNING.....	8
• CAUTION	8
• DESCRIPTION	9
• INSTALLATION	10
• OPERATION.....	10
• STORING FOOD	11
• CARE AND CLEANING.....	12
• WHAT TO DO BEFORE YOU CALL FOR SERVICE.....	12



ME 10



ОП019

ИНФОРМАЦИЯ О СЕРТИФИКАЦИИ ПРОДУКЦИИ

ХОЛОДИЛЬНИК-МОРОЗИЛЬНИК
МОДЕЛЬ SJ-P48N-(BE,SL,WH)
SJ-48N-(BE,SL,WH)
SJ-P44N-(BE,SL,WH)
SJ-44N-(BE,SL,WH)

ШАРП

сертифицирована Компанией ТЕСТБЭТ
Официальным представителем ГОССТАНДАРТА России
(Регистрационный номер в Госреестре – РОСС RU.0001.11 ME10)

модель SJ-P48N-(BE,SL,WH)
SJ-48N-(BE,SL,WH)
SJ-P44N-(BE,SL,WH)
SJ-44N-(BE,SL,WH)

по безопасности
ГОСТ Р МЭК 60335-2-24-2002
ГОСТ Р 51318, 14, 1-99
ГОСТ Р 51318, 14, 2-99

соответствует требованиям
нормативных документов:

Во исполнение Статьи 5 Закона Российской Федерации "О защите прав потребителей", а также Указа Правительства Российской Федерации № 720 от 16 июня 1997 г. устанавливается срок службы данной модели - 7 лет с момента производства при условии использования в строгом соответствии с инструкцией по эксплуатации и применяемыми техническими стандартами.

Следующие данные являются дополнительной информацией, необходимой для обеспечения требований Государственного стандарта «Информация для покупателей», вводимого в действие с 1 июля 1998 г.

Остальная обязательная информация уже отражена в руководстве по эксплуатации.

Страна-изготовитель:

Произведено в Таиланде

Фирма изготовитель:

ШАРП Корпорейшн

Юридический адрес изготовителя:

**22-22 Нагайкэ-чо, Абено-ку, Осака 545-8522,
Япония**

ВВЕДЕНИЕ

Мы благодарим Вас за покупку этого изделия фирмы ШАРП. Перед использованием Вашего холодильника ШАРП прочитайте, пожалуйста, данное руководство по эксплуатации с тем, чтобы получить от Вашего нового холодильника максимум пользы. Все пользователи холодильника должны быть в полной мере ознакомлены со всеми его функциями и мерами безопасности по эксплуатации.

Храните данное руководство в течение всего срока эксплуатации холодильника, чтобы любой, кто им

пользуется, мог ознакомиться с его функциями и мерами безопасности при эксплуатации.

Важно:

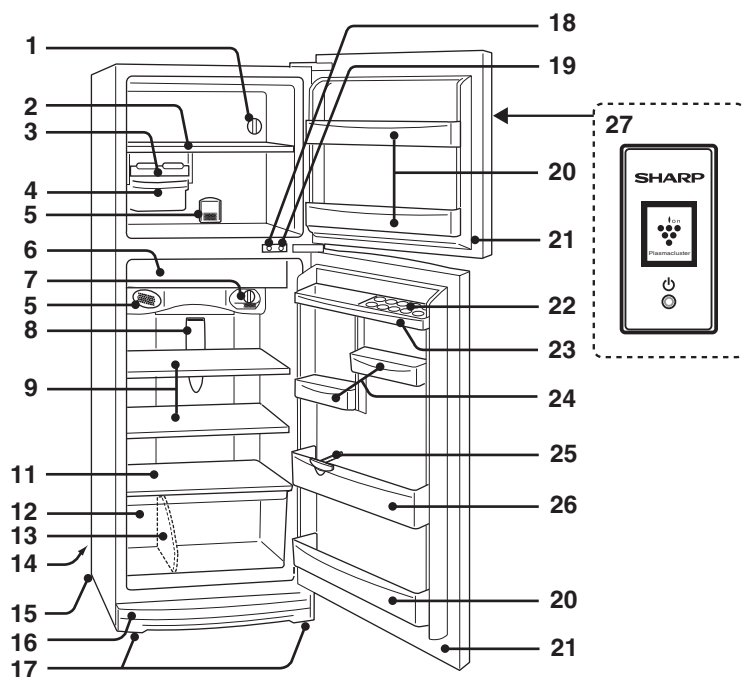
- Данный холодильник предназначен только для домашнего использования в помещениях с диапазоном температур от +5°C до +38°C. Холодильник не следует оставлять надолго в помещении с температурой ниже -10°C.
- Холодильник предназначен для подключения к электросети с номинальным напряжением 220-240 В.

ПРЕДУПРЕЖДЕНИЕ

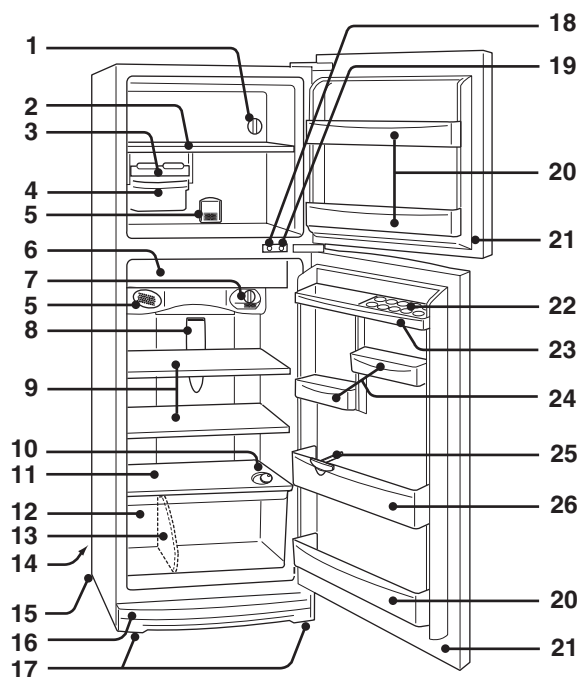
1. Данный холодильник является воздухонепроницаемым. ВО ИЗБЕЖАНИЕ НЕСЧАСТНЫХ СЛУЧАЕВ С ДЕТЬМИ, перед сдачей холодильника в утиль, пожалуйста, снимите дверцу.
2. Легко испаряющиеся и воспламеняющиеся материалы, такие как эфир, бензин, пропан, связующие вещества, чистый алкоголь и т.д., могут взорваться. Не храните такие материалы в холодильнике.
3. С целью предупреждения повреждений наружной части камеры, избегайте контакта с лаками, красками и т.п.
4. При чистке Вашего холодильника не брызгайте водой непосредственно на наружную или внутреннюю поверхность холодильника, это может привести к появлению ржавчины и повреждению изоляции.
5. При чистке любых участков, расположенных возле электрических компонентов или при замене лампы накаливания, отсоедините сначала холодильник от электрической сети для предотвращения опасности поражения электрическим током.
6. Если на электрические компоненты случайно попала вода, отключите холодильник от сети, вытрите насухо эти детали, и обратитесь в ближайший сервисный центр ШАРП.
7. При отсоединении штепсельной вилки не прикасайтесь к штырям вилки. Это может привести к поражению электрическим током.
8. Данный холодильник спроектирован исключительно для хранения продуктов питания для домашнего использования согласно инструкциям, данным в этом руководстве по эксплуатации. Использование холодильника в прочих целях может быть вредно для людей и имущества.
9. Данный холодильник не подходит для хранения материалов, требующих точных температур. Порча данных материалов опасна.
10. Пыль на штепсельной вилке может послужить причиной пожара. Тщательно вытирайте ее.
11. Не переделывайте этот холодильник. Также разборка и ремонт, проводимые не специалистами по ремонту, могут привести к пожару, поражению электрическим током или травме.
12. **Информация относительно ликвидации изделия** Легковоспламеняющиеся газы, просачивающиеся через изоляцию, должны быть соответствующим образом отведены. Подсоедините корпус и дверцы к установке для вторичного использования легковоспламеняющихся газов, просачивающихся через изоляцию.

ОСТОРОЖНО

1. Не трогайте руками компрессорный агрегат или его расположенные по периферии детали, т.к. они могут чрезвычайно нагреваться во время работы, а металлические кромки могут привести к травме.
2. Если электроснабжение было случайно прервано, то, пожалуйста, подождите как минимум 5 минут перед подключением холодильника к сети, т.к. обратное давление в компрессоре может привести к срабатыванию реле перегрузки.
3. Избегайте брать продукты из морозильной камеры незащищенными руками. Прикосновение к продуктам, хранящимся при температурах ниже нуля, может привести к обмороживанию.
4. Во избежание случайного прерывания электроснабжения подсоединяйте холодильник непосредственно к розетке, избегая использования адаптеров и удлинителей, так как потеря тока в соединениях может привести к порче хранящихся продуктов.
5. Не кладите бутылки в морозильную камеру, так как они после замерзания могут разорваться.
6. Дверцу следует надежно закрывать. Если дверца остается открытой, то регулируемая внутренняя температура поднимается, что приводит к порче продуктов и повышению расходов на электричество.
7. Не устанавливайте данный холодильник во влажном или мокром месте, так как в изоляторе возникнет неисправность, вызывающая течь. Более того, сконденсировавшиеся газы могут накапливаться снаружи холодильника.
8. Устанавливая или передвигая холодильник, убедитесь, что Вы не защемили и не запутали электрический провод. Повреждение электрического провода может привести к поражению электрическим током или воспламенению.
9. Не пользуйтесь данным холодильником, если электрический провод или штепсельная вилка повреждены, или если крепление розетки ослаблено, так как это может привести к поражению электрическим током или воспламенению.
10. Вытаскивая штепсельную вилку, беритесь за нее, а не за провод. Дергание за провод может привести к поражению электрическим током или воспламенению.
11. Убедитесь, что Вы оставили надлежащее пространство для вентиляции вокруг холодильника во избежание перегрева и остановки компрессора. Пожалуйста, следуйте инструкциям по установке.
12. Система охлаждения, расположенная сзади и внутри холодильника, содержит охлаждающее вещество. Если в данной системе образуется прокол, это может привести к серьезным повреждениям Вашего холодильника, поэтому не допускайте, чтобы какие-либо острые предметы входили в контакт с системой охлаждения.
13. В случае повреждения гибкого электрошнура, он должен быть заменен агентом по сервисному обслуживанию, имеющим право на ремонт аппаратуры ШАРП, так как требуется специальный шнур.
14. В случае утечки газа проветрите помещение, открыв окно и т.п. Не трогайте холодильник или штепсельную розетку.
15. Не ставьте на холодильник тяжелые или легко бьющиеся предметы. Они могут упасть при открывании или закрывании холодильника и причинить травмы.
16. Не ставьте предметы, содержащие жидкость, на холодильник. Утечка может привести к поражению электрическим током или воспламенению.
17. Не бросайте продукты внутрь холодильника и не наносите ударов по внутренней стенке. Это может быть причиной возникновения трещины на внутренней поверхности.
18. Этот холодильник не предназначен для использования маленькими детьми или больными людьми без присмотра. За маленькими детьми нужен присмотр, чтобы быть уверенными, что они не играют с холодильником.



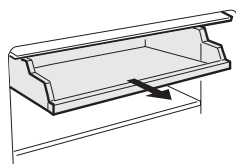
SJ-P48N, SJ-P44N



SJ-48N, SJ-44N

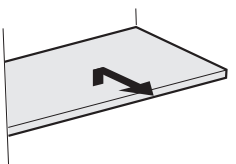
1. Ручка регулировки температуры морозильной камеры
2. Полка морозильной камеры
3. Секция приготовления кубиков льда
4. Коробка для кубиков льда
5. Дезодорирующий элемент

6. Камера для свежих продуктов
Крышка камеры для свежих продуктов открывается, если потянуть выдвигающую полку на себя.

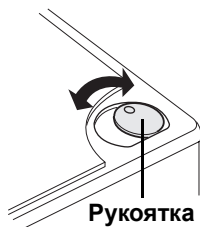


7. Ручка регулировки температуры холодильной камеры
8. Освещение

9. Полка холодильника
Для того, чтобы вынуть ее, потяните ее слегка вверх, а затем выньте ее.



10. Рукоятка
(Только для моделей SJ-48N, SJ-44N)
Доступ воздуха в секцию для хранения овощей и фруктов может контролироваться перемещением рукоятки вентиляционного отверстия вправо и влево.



11. Полка
12. Секция для хранения овощей
13. Разделительная пластина
14. Выпарной лоток (задняя сторона)
15. Ролики
16. Ножная крышка
17. Регулируемые ножки
18. Выключатель вентиляции
19. Выключатель вентиляции и освещения

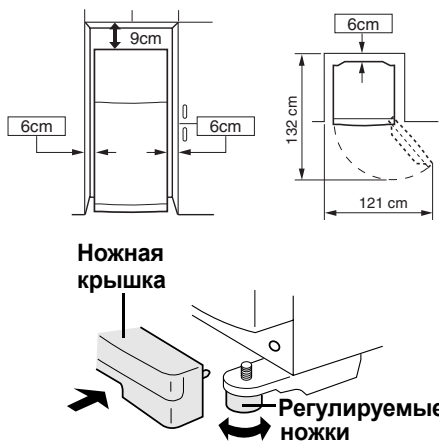
20. Отсек для бутылок
21. Дверной магнитный затвор
22. Держатель яиц
23. Дверное отделение для яиц
24. Малый отсек

В этих отсеках можно хранить продукты небольшого размера. Продукты большого размера, типа бутылок с соком, могут выпасть из такого отсека при открывании или закрывании дверцы.

25. Предохранительное приспособление для бутылок
26. Отсек для бутылок
27. Панель Ионизатор "PLASMA CLUSTER"
(Только для моделей SJ-P48N, SJ-P44N)

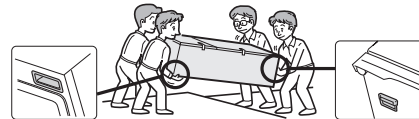
УСТАНОВКА

1. Для обеспечения надлежащей вентиляции Вашего холодильника его следует устанавливать со следующими минимальными зазорами: 6 см от задней и боковых стенок и 9 см над холодильником. Недостаточное свободное пространство уменьшит охлаждающий эффект, приведя к перерасходу электроэнергии.
2. Используйте две передние регулируемые ножки, чтобы быть уверенными в том, что холодильник находится в устойчивом положении и выставлен в соответствии с плоскостью пола.



При транспортировке

1. Перед транспортировкой, протрите остатки воды в выпарном лотке, расположенном с задней стороны.
2. Переносите холодильник, удерживая за ручки, расположенные на задней стороне и снизу.



Перед использованием морозильной камеры холодильника

Очистите внутренние части с помощью ткани, смоченной в теплой воде. В случае использования теплой воды, тщательно протрите ее.

ПРИМЕЧАНИЕ:

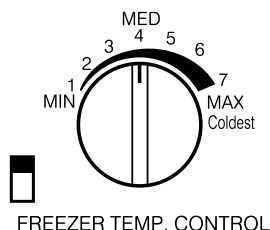
- Расположите Ваш холодильник так, чтобы был доступ к штепсельной вилке.
- Не подвергайте Ваш холодильник прямому воздействию солнечных лучей.
- Не устанавливайте холодильник вблизи отопительных установок и батарей.
- Не устанавливайте холодильник непосредственно на земле. Следите за обеспечением надежной позиции.

ЭКСПЛУАТАЦИЯ

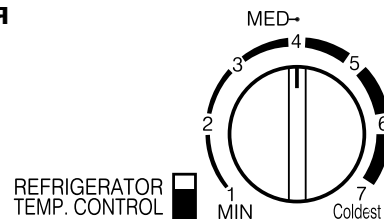
РЕГУЛИРОВКА ТЕМПЕРАТУРЫ

Холодильник регулирует температуру автоматически. Однако, если необходимо, установите температуру следующим образом.

Морозильная камера



Холодильная камера



7(MAX)

Для быстрого приготовления льда или быстрого замораживания.

4(MED)

Для нормального замораживания.

1(MIN)

Когда не хранятся замороженные продукты питания или мороженое.

- Если холодильник в течение долгого времени эксплуатируется при РЕГУЛИРОВКЕ ТЕМПЕРАТУРЫ МОРОЗИЛЬНОЙ КАМЕРЫ, установленной на 7 (MAX), продукты питания, хранимые в холодильном отделении, также могут замерзнуть.

7(Coldest)

Для сохранения более свежего вкуса продуктов питания. Когда холодильник не обеспечивает достаточного охлаждения.

4(MED)

Для нормальной работы.

1(MIN)

Когда холодильник обеспечивает избыточное охлаждение.

- Если холодильник в течение долгого времени эксплуатируется при РЕГУЛИРОВКЕ ТЕМПЕРАТУРЫ ХОЛОДИЛЬНОЙ КАМЕРЫ, установленной на 7 (Coldest), продукты питания, хранимые в холодильном отделении, также могут замерзнуть.
- Низкая окружающая температура может вызвать замораживание хранимых продуктов, даже если РЕГУЛИРОВКА ТЕМПЕРАТУРЫ ХОЛОДИЛЬНОЙ КАМЕРЫ установлена на 1 (MIN).

СОВЕТЫ ПО ПРИГОТОВЛЕНИЮ ЛЬДА

1. Не переполняйте лотки для кубиков льда; в противном случае кубики льда могут смерзнуться.
2. Когда кубики льда приготовлены, поверните рукоятку по часовой стрелке для опорожнения льда в коробку для кубиков льда.



ПРИМЕЧАНИЕ:

Не делайте лед при помощи коробки для кубиков льда и не наливайте масло в нее. Коробка для кубиков льда может треснуть.

Ионизатор "PLASMACLUSTER" (Только для моделей SJ-P48N, SJ-P44N)

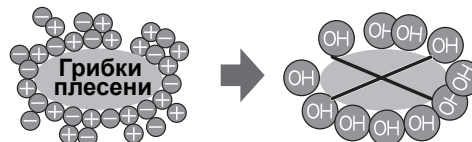
Ионизатор "PLASMACLUSTER" автоматически начинает работу при включении морозильной камеры холодильника.

1. Нажмите кнопку Ионизатор "PLASMACLUSTER"(ВКЛ/ВЫКЛ), при этом лампочка Ионизатор "PLASMACLUSTER" погаснет, а устройство ионизатор "plasmacluster" выключится.
2. Нажмите кнопку Ионизатор "PLASMACLUSTER"(ВКЛ/ВЫКЛ) еще раз, и лампочка Ионизатор "PLASMACLUSTER" высветится. Устройство ионизатор "plasmacluster" включится.



Примечания относительно функционирования Ионизатор "PLASMACLUSTER"

Ионизатор внутри морозильной камеры Вашего холодильника снизит выработку групп ионов, которые представляют собой групповые массы положительных и отрицательных ионов, в морозильной камере и отсеке холодильника. Эти группы ионов уменьшают перенос по воздуху плесневелых грибов.



- В морозильной камере холодильника может быть незначительный запах. Он представляет запах озона, генерируемого ионизатором. Количество озона является минимальным, и он быстро разлагается на составные части в морозильной камере холодильника.

РАЗМОРАЖИВАНИЕ

Размораживание осуществляется полностью автоматически благодаря уникальной системе экономии энергии. Посредством чего время начала цикла размораживания пропорционально времени работы компрессора Вашего холодильника, то есть чем меньше времени работает компрессор холодильника (зимой или когда Вы уезжаете в отпуск), тем больше промежутков времени между каждым циклом размораживания.

ДЕЗОДОРИРУЮЩИЙ ЭЛЕМЕНТ

Встроенный элемент, не требующий ручного обслуживания, т.к. он начинает действовать автоматически сразу же после включения холодильника.

ХРАНЕНИЕ ПРОДУКТОВ

Холодильник снижает вероятность порчи продуктов. Чтобы максимально продлить срок хранения скоропортящихся продуктов питания, убедитесь, что качество продуктов по возможности самое свежее. Информация, указанная ниже, представляет собой общее руководство, помогающее обеспечить более длительное хранение продуктов питания.

Фрукты/Овощи

Для приведения к минимуму потерь влаги фрукты и овощи должны быть свободно упакованы в полиэтиленовые материалы, например, завернуты, сложены в пакеты (не плотно) и размещены в Секция для хранения овощей. Такие фрукты и овощи с толстой кожей, как, например, апельсины не требуют упаковки.

Молочные продукты и яйца

- Большинство молочных продуктов имеют дату на упаковке, где сообщается рекомендуемая температура и срок хранения продукта.
- Яйца следует хранить в держателе яиц.

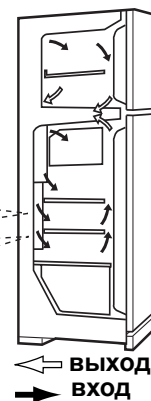
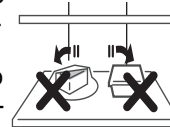
Мясо/Рыба/Птица

- Поставьте на тарелку или поднос и закройте бумагой или полиэтиленовой пленкой.
- Большие куски мяса, рыбы или птицы кладите к задней стенке полок.
- Убедитесь, что вся приготовленная пища как следует упакована или положена в воздухонепроницаемую емкость.

ПРИМЕЧАНИЕ:

- Располагайте продукты на полках равномерно с тем, чтобы обеспечивалась эффективная циркуляция охлаждающего воздуха.
- Горячие продукты следует охладить перед их помещением в холодильник. Помещение горячих продуктов в холодильник повышает температуру в камере и увеличивает таким образом риск порчи продуктов.
- Не блокируйте выходное и входное отверстия системы циркуляции охлаждающего воздуха продуктами, емкостями или иными предметами; в противном случае продукты в холодильнике не будут охлаждаться равномерно.

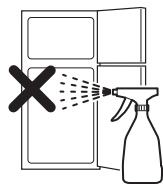
Не ставьте продукты непосредственно перед выходным отверстием холодного воздуха. Это может привести к замораживанию продуктов.



ДЛЯ ЛУЧШЕГО ЗАМОРАЖИВАНИЯ

- Продукты питания должны быть свежими.
- Замораживайте небольшое количество продуктов за один раз, чтобы они быстро заморозились.
- Продукты питания должны храниться или упаковываться надлежащим образом, они должны быть герметично изолированы, так чтобы в них не было воздуха.
- Располагайте продукты питания в морозильной камере равномерно.
- Приклеивайте этикетки на пакеты и емкости, чтобы вести учет замороженных продуктов.

Некоторые бытовые чистящие химические препараты могут повредить внутренние поверхности и пластиковые полки, приведя к появлению расслоения или трещин. При чистке всех пластиковых деталей внутри этого холодильника используйте только разбавленные жидкости для мытья посуды (мыльную воду). Убедитесь, что все пластиковые детали тщательно промыты водой после чистки.



1. Выньте полки и отсеки из камеры и дверцы. Вымойте их в теплом растворе жидкости для мытья посуды, сполосните в чистой воде и вытрите.
2. Вычистите внутреннюю часть холодильника тряпкой, смоченной в теплом растворе жидкости для мытья посуды. Затем смойте мыльную воду холодной водой.
3. Протирайте наружную часть холодильника мягкой тряпкой каждый раз, когда имеются загрязнения.
4. Для чистки магнитного уплотнения двери используйте зубную щетку и теплый раствор жидкости для мытья посуды.
5. Всякий раз, когда Вы передвигаете холодильник для чистки или установки на новое место, выпарной лоток должен быть снят и очищен.

ПРИМЕЧАНИЕ:

- Не используйте полировочный порошок, бензин, горячую воду и прочее.
- Если Вы использовали неразбавленные очистители или не вытерли мыльную воду, пластиковые детали могут потрескаться.
- Сотрите все пищевые жиры с пластиковых поверхностей, так как жиры могут привести к появлению трещин на пластиковых поверхностях.
- Стекланные полки весят приблизительно 3 кг каждая. Крепко держите, вынимая из корпуса холодильника или перенося.

ЧТО ДЕЛАТЬ, ПРЕЖДЕ ЧЕМ ОБРАТИТЬСЯ В СЕРВИСНУЮ СЛУЖБУ

Прежде, чем обратиться в сервисную службу, проверьте следующее.

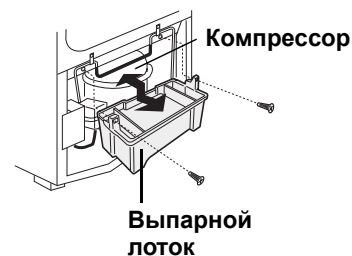
ЭТО НОРМАЛЬНО для холодильника, если он производит следующие звуки.

- Громкий шум, производимый компрессором при включении --- Звук становится тише по истечении некоторого времени.
- Громкий шум, производимый один раз в день компрессором --- Рабочий звук, производимый сразу после автоматического процесса размораживания.
- Звук текущей жидкости (булькающий, свистящий звук) --- Звук протекания охладителя, протекающего по трубам (звук может становиться громче время от времени).

Выпарной лоток;

Как вынимать/устанавливать

Отвинтите два винта для того, чтобы снять выпарной лоток. При этом соблюдайте осторожность, поскольку компрессор является очень горячим.



Метод замены лампы накаливания

1. Во избежание поражения электрическим током, сначала отсоедините холодильник от сети.
2. Снимите крышку лампы.
3. Замените лампу накаливания на лампу точно такого же типа.



основание E12, МАКС 15W, T-20

Выключение Вашего холодильника

Если Вы выключаете Ваш холодильник, когда Вы уезжаете куда-либо на продолжительный период времени, выньте продукты питания и как следует вычистите его внутри. Удалите шнур питания из электрической розетки и оставьте все дверцы открытыми.

- Трескающий или перемалывающий звук --- Звук, производимый расширением и сужением внутренних стенок и находящихся внутри деталей во время охлаждения.
- Скрипучий звук --- Звук, производимый расширением и сужением находящихся внутри деталей.

ЭТО НОРМАЛЬНО, что наружная часть камеры может быть горячей при прикосновении. В камере находится горячая труба для предотвращения образования капель.

ЕСЛИ НУЖНО СЕРВИСНОЕ ОБСЛУЖИВАНИЕ

Обратитесь к Вашему ближайшему агенту по сервисному обслуживанию, уполномоченному фирмой ШАРП.

INTRODUCTION

Thank you very much for buying this SHARP product. Before using your SHARP refrigerator, please read this operation manual to ensure that you gain the maximum benefit from it.

All persons using the cabinet must be thoroughly familiar with its operation and safety features. Keep this operation manual with the refrigerator if you move or if the cabinet changes owners so that whoever uses it can read about the various features and safety rules.

Important:

- This refrigerator is for domestic use only, with an ambient temperature between +5°C and +38°C. The refrigerator should not be subjected to temperatures of -10°C for long periods.
- To be used on 220-240V mains voltage.

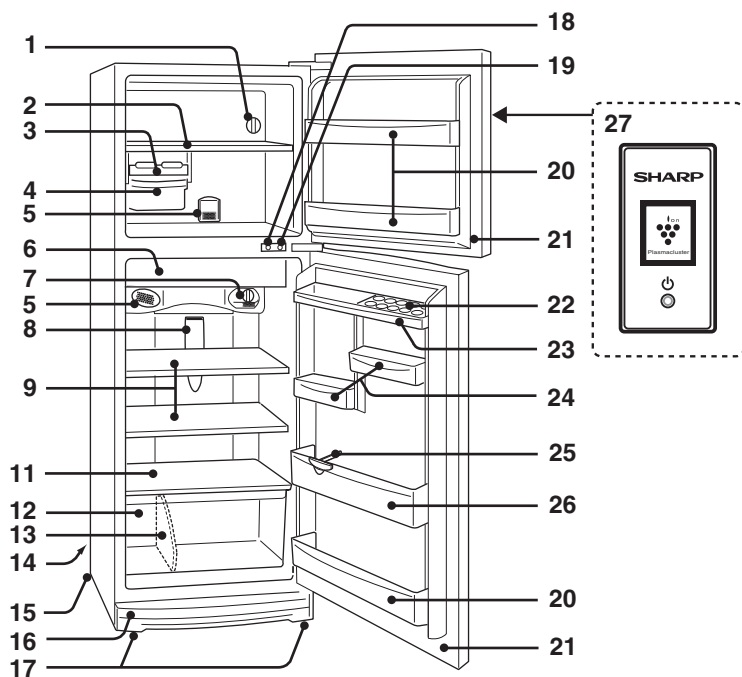
WARNING

1. This refrigerator is airtight. TO PREVENT FATAL ACCIDENTS TO CHILDREN, please completely remove the door prior to discarding the refrigerator.
2. Highly volatile and inflammable materials such as ether, petrol, propane gas, adhesive agents and pure alcohol etc. are liable to explode. Do not store these materials in the refrigerator.
3. To prevent damage to the outer cabinet, avoid contact with lacquer, and paint, etc.
4. When cleaning your refrigerator, do not splash water directly on the outer cabinet or the interior. This may lead to rusting and deterioration of the electrical insulation.
5. When cleaning any areas adjacent to electrical components or replacing the lamp bulb, unplug the refrigerator first to prevent electric shock.
6. Should electrical components be accidentally immersed in water, unplug the refrigerator, dry the parts and contact your nearest service agent approved by SHARP.
7. When disconnecting the power plug, do not touch the pin of plug. This may cause electric shock.
8. This refrigerator is designed solely for the purpose of storing foodstuff for domestic use in accordance with the instructions given in this manual. Using the refrigerator for other purposes might be harmful to persons or property.
9. This refrigerator is not suitable for the storage of materials requiring precise temperatures. Deterioration of these materials will be dangerous.
10. Dust deposited on the power plug may cause fire. Wipe it off carefully.
11. Do not attempt to change or modify this refrigerator. This may result in fire, electric shock or injury.
12. **Information regarding disposal of the appliance**
Flammable insulation blowing gases should be disposed appropriately. Take the cabinet and doors to a recycling plant for flammable insulation blowing gases.

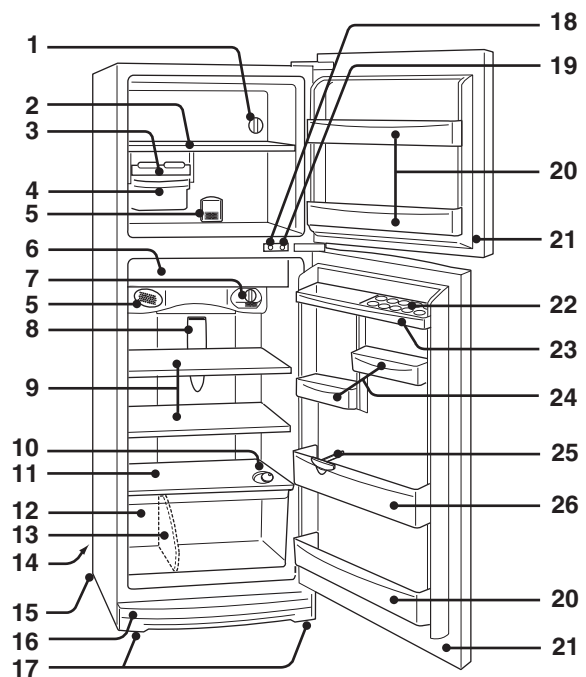
CAUTION

1. Do not touch the compressor unit or its peripheral parts, as they become extremely hot during operation and the metal edges may cause injury.
2. If the power supply is accidentally disconnected, please wait for at least 5 minutes before re-connecting the power, as back pressure in the compressor may trip the overload relay.
3. Avoid removing food from the freezer with your bare hands. Directly touching products stored at sub-zero temperatures can result in frostbite.
4. To prevent accidental power disconnection, plug the refrigerator directly to the source. Do not use a double adaptor as loss of power could lead to the spoiling of the stored food.
5. Do not place bottles in the freezer as they may crack when frozen.
6. Keep the door securely closed. If the door is left ajar, the controlled inner temperature will rise, resulting in food spoilage and increase in electricity costs.
7. Do not install the refrigerator in a damp or wet location as this may cause damage to the insulation and a leak. Condensation may also build on the outer cabinet and cause rust.
8. When installing or moving the refrigerator, make sure that you do not nip or kink the power cord. Damage of the power cord may cause electric shock or fire.
9. Do not use this refrigerator when the power cord or plug is damaged, or the outlet attachment is loose, as they may cause electric shock or fire.
10. Disconnect from the mains electricity supply by removing the mains plug from the electricity supply socket. Do not remove by pulling the mains lead. This may cause electric shock or fire.
11. Make sure that you leave adequate ventilation space around the refrigerator to prevent the compressor from overheating and stopping. Please follow the instructions given for installation.
12. The refrigeration system behind and inside the refrigerator contains refrigerant. If this system is punctured it could result in serious damage to your refrigerator, therefore do not allow any sharp objects to come into contact with the refrigeration system.
13. Should the flexible supply cord be damaged, it must be replaced by service agent approved by SHARP as a special cord is required.
14. In case of gas leak, ventilate the area by opening a window, etc. Do not touch the refrigerator or the power outlet.
15. Do not place heavy or easily broken objects on top of the refrigerator. Objects may fall when opening or closing the refrigerator, causing injury.
16. Do not place objects containing liquid on top of the refrigerator. Spillage may cause electric shock or fire.
17. Do not drop objects inside the refrigerator or strike the inner wall. This may cause the inner surface to crack.
18. This refrigerator is not intended for use by young children or infirm persons without supervision. Young children should be supervised to ensure that they do not play with the refrigerator.

DESCRIPTION



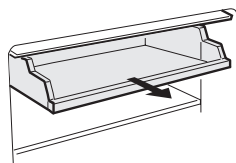
SJ-P48N, SJ-P44N



SJ-48N, SJ-44N

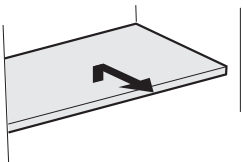
- 1. Freezer temp. control knob
- 2. Freezer shelf
- 3. Ice cube maker
- 4. Ice cube box
- 5. Deodorizing unit
- 6. Fresh case

The cover of the Fresh case opens as the case is pulled.



- 7. Refrigerator temp. control knob
- 8. Light
- 9. Refrigerator shelf

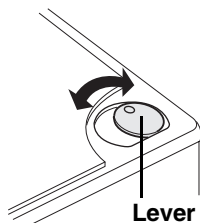
To remove, pull it up slightly, and then pull it off.



10. Lever

(Only for SJ-48N, SJ-44N)

The airflow to the Vegetable crisper can be controlled by moving the vent hole lever to the right or left.

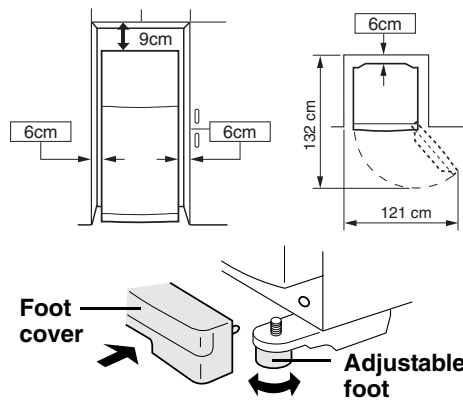


- 11. Shelf
- 12. Vegetable crisper
- 13. Divider
- 14. Evaporating pan (rear side)
- 15. Casters
- 16. Foot cover
- 17. Adjustable feet
- 18. Fan switch
- 19. Fan & light switch
- 20. Utility pocket
- 21. Magnetic door seal
- 22. Egg holder
- 23. Egg pocket
- 24. Small pocket
- 25. Bottle guard
- 26. Bottle pocket
- 27. Plasmacluster panel
(Only for SJ-P48N, SJ-P44N)

Small foods can be stored in these pockets. Tall foods like a bottle of juice may fall down from the pocket when the door is opened or closed.

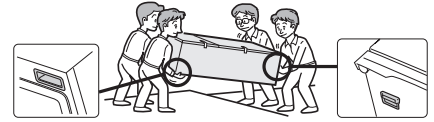
INSTALLATION

1. To ensure adequate ventilation for your refrigerator, it is recommended to provide space of 6cm on both sides and at the back, and space of 9cm above the refrigerator. Insufficient spacing will decrease the cooling efficiency, resulting in unnecessary consumption of electricity.
2. Using the two front Adjustable feet, ensure that the refrigerator is positioned firmly and level on the floor.



When transporting

1. Before transporting, wipe dry any water in the Evaporating pan located on the rear.
2. Carry the refrigerator by holding the handles located on the rear and bottom.



Before using your refrigerator

Clean the inside parts with a cloth soaked in warm water. If soapy water is used, wipe it off thoroughly.

NOTE:

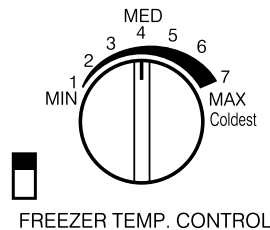
- Position your refrigerator so that the plug is accessible.
- Keep your refrigerator out of direct sunlight.
- Do not place next to heat generating appliance.
- Do not place directly on the ground. Provide suitable stand.

OPERATION

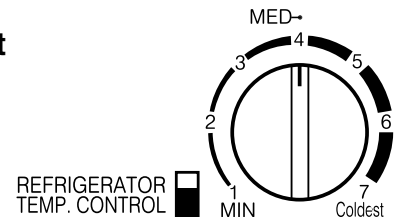
CONTROLLING TEMPERATURES

The refrigerator controls its temperature automatically. However, if needed, adjust the temperature as follows.

Freezer compartment



Refrigerator compartment



7(MAX) For making ice rapidly or fast freezing.
4(MED) For normal freezing.
1(MIN) When frozen food or ice cream is not stored.

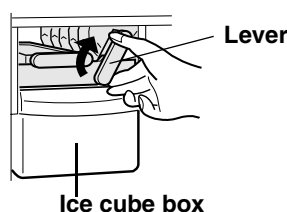
- If the refrigerator is operated for a long time with FREEZER TEMP. CONTROL set at 7 (MAX), foods stored in the refrigerator compartment may also freeze.

7(Coldest) For keeping foods fresher tasting. When the refrigerator does not provide sufficient cooling.
4(MED) For normal operation.
1(MIN) When the refrigerator provides excessive cooling.

- If the refrigerator is operated for a long time with REFRIGERATOR TEMP. CONTROL set at 7 (Coldest), foods stored in the refrigerator compartment may also freeze.
- Low ambient temperature may cause placed foods to freeze even if REFRIGERATOR TEMP. CONTROL is set to 1 (MIN).

HINTS WHEN MAKING ICE

1. Do not over fill the Ice cube trays; otherwise the ice cubes will be joined together when frozen.
2. When the ice cubes are made, turn the lever clockwise to empty the ice into the Ice cube box.



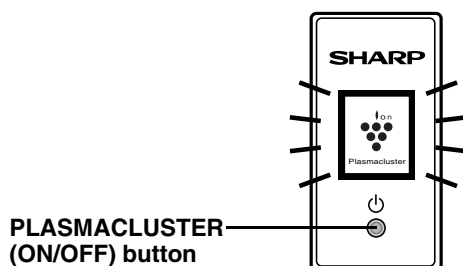
NOTE:

To prevent damage to the Ice cube box, do not make ice in the Ice cube box or pour oil into it.

PLASMACLUSTER (Only for SJ-P48N, SJ-P44N)

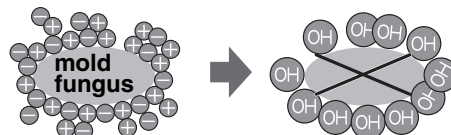
The plasmacluster automatically starts operating when the refrigerator is powered on.

1. Press the "PLASMACLUSTER (ON/OFF) button", and the PLASMACLUSTER lamp goes out and the plasmacluster turns off.
2. Press the "PLASMACLUSTER (ON/OFF) button" again, and the PLASMACLUSTER lamp lights up. The plasmacluster turns on.



Notes about PLASMACLUSTER operation

The ionizer inside your refrigerator releases clusters of ions, which are collective masses of positive and negative ions, into the freezer and refrigerator compartments. These ion clusters inactivate airborne mold fungus.



- There may be a slight odors in the refrigerator. This is the smell of ozone generated by the ionizer. The amount of ozone is minimal, and quickly decomposes in the refrigerator.

DEFROSTING

Defrosting is fully automatic due to a unique energy saving system. Whereby the defrost cycle start time is proportional to the running time of your refrigerator compressor, i. e., the less time the refrigerator compressor operates (during the winter season or you're away on holidays), the longer the time between each defrost cycle.

DEODORIZING UNIT

A built-in unit which requires no manual operation because it automatically starts operating when the refrigerator is powered on.

STORING FOOD

Refrigeration reduces the rate of food spoilage. To maximize the shelf life of perishable food products, ensure that the food is of the freshest possible quality. The following is a general guide to help promote longer food storage.

Fruit / Vegetables

To minimize moisture loss, fruit and vegetables should be loosely enclosed in a plastic material e.g. wrap, bags (do not seal) and place in the Vegetable crisper. Those fruits and vegetables with thick skins e.g. oranges do not require wrapping.

Dairy Products & Eggs

- Most dairy products have a use by date on the outer packaging which informs the recommended temperature and shelf life of the product.
- Eggs should be stored in the Egg holder.

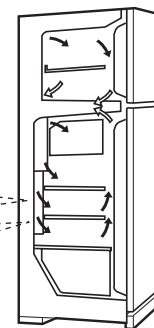
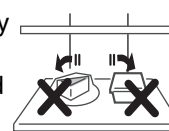
Meats / Fish / Poultry

- Place on a plate or dish and cover with paper or plastic wrap.
- For larger cuts of meat, fish, or poultry, place to the rear of the shelves.
- Ensure all cooked food is wrapped securely or placed in an airtight container.

NOTE:

- Evenly place the food on the shelves to allow the cooling air to circulate efficiently.
- Hot foods should be cooled before storing. Storing hot foods increases the temperature in the unit and increases the risk of food spoilage.
- Do not block the outlet and inlet of the cool air circulating circuit with foods or containers; otherwise the foods will not be evenly cooled throughout the refrigerator.

Do not place food directly in front of cold air outlet. This may lead to the food freezing.



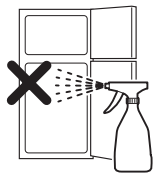
← IN
→ OUT

FOR BEST FREEZING

- Quality of foods should be fresh.
- Freeze small quantities of food at a time to freeze them quickly.
- Food should be properly stored or covered and the air should be removed to seal tightly.
- Evenly place the food in the freezer.
- Label bags or containers to keep an inventory of freezing food.

CARE AND CLEANING

Some household cleaning chemicals may affect the inside surfaces and plastic shelves resulting in splitting or cracks occurring. When cleaning all plastic parts inside this refrigerator, only use diluted dishwashing liquid (soapy water). Make sure that all plastic parts are thoroughly rinsed with water after cleaning.



1. Remove the shelves and pockets from the cabinet and door. Wash them in warm soapy dishwashing water; rinse in clean water and dry.
2. Clean the inside with a cloth soaked in warm soapy dishwashing water. Then, use cold water to wipe off soapy water.
3. Wipe the exterior with a soft cloth each time it is soiled.
4. Clean the Magnetic door seal with a toothbrush and warm soapy dishwashing water.
5. Whenever the refrigerator is moved to clean or repositioned, the Evaporating pan should be removed and cleaned.

NOTE:

- Do not use polishing powder, benzine, hot water etc.
- If undiluted detergent is used or soapy water is not wiped off thoroughly, cracking of plastic parts can result.
- Wipe any food oils adhered to plastic components as they can cause cracking of the plastic surface.
- The glass shelves weigh approximately 2kg each. Hold firmly when removing from the cabinet or carrying.

WHAT TO DO BEFORE YOU CALL FOR SERVICE

Before you call for service, check the following points.

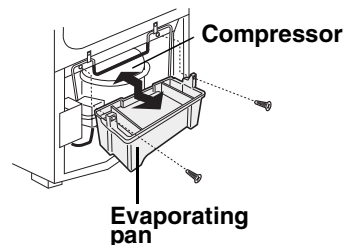
IT IS NORMAL for the refrigerator to produce the following sounds.

- Loud noise produced by the compressor when operation starts --- Sound becomes quieter after a while.
- Loud noise produced once a day by the compressor --- Operating sound produced immediately after automatic defrost operation.
- Sound of flowing fluid (gurgling sound, fizzing sound) --- Sound of refrigerant flowing in pipes (sound may become louder from time to time).

Evaporating pan;

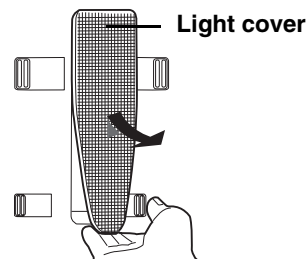
How to remove/set

Remove the two screws to take the Evaporating pan off. Please pay attention to the safety since the compressor is very hot.



Replacing method of the lamp bulb

1. Unplug the refrigerator first to prevent electric shock.
2. Remove the Light cover.
3. Replace the lamp bulb with the same type.



Base E12, MAX 15W, T-20

Switching off your refrigerator

If you switch your refrigerator off when you are going away for an extended period, remove all food, clean the interior thoroughly. Remove the power cord plug from the power socket and leave all doors open.

- Cracking or crunching sound --- Sound produced by expansion and contraction of inner walls and internal parts during cooling.

- Squeaking sound --- Sound produced by expansion and contraction of internal parts.

IT IS NORMAL that the outside of a cabinet may be hot when touched. The hot pipe is in the cabinet in order to prevent dew generation.

IF YOU STILL REQUIRE SERVICE

Refer to your nearest service agent approved by SHARP.

SHARP

SHARP CORPORATION

Printed in Thailand

TINS-A675CBZ 05DK (TH) ①