

ZANUSSI

**ХОЛОДИЛЬНИК-
МОРОЗИЛЬНИК
FRIGORIFICO-
CONGELADOR
FRIDGE-FREEZER
REFRIGERATEUR-
CONGELATEUR
TWEEDEURS-
KOELKAST
ZJB 9476**

**ИНСТРУКЦИЯ ПО УСТАНОВКЕ И
ЭКСПЛУАТАЦИИ ПРИБОРА
LIBRO DE INSTRUCCIONES
INSTRUCTION BOOKLET
MODE D'EMPLOI
GEBRUIKSAANWIJZING**

РЕКОМЕНДАЦИИ И ВАЖНЫЕ СВЕДЕНИЯ

Чрезвычайно важно, чтобы данное руководство хранилось вместе с прибором для пользования им в будущем. Если прибор будет продан или передан другому лицу, необходимо передать вместе с ним также и руководство по эксплуатации, чтобы новый владелец мог ознакомиться с работой машины и с соответствующими рекомендациями.

Данные рекомендации были подготовлены для безопасности вас самих и других лиц. Перед установкой или использованием прибора рекомендуем вам ознакомиться с ними.

Общие сведения о безопасности

- Если данный прибор с магнитным уплотнителем используется вместо прибора с замком, то мы рекомендуем вывести замок из строя перед утилизацией прибора. Это позволит избежать случаев попадания в холодильник детей во время игры, что может поставить их жизнь в большую опасность.
- Перед началом уборки прибора необходимо отключить вилку от розетки (как и в случае замены лампы в приборах, которые оснащены ею).
- Данный прибор был разработан для использования взрослыми людьми. Обратите внимание на то, чтобы дети не приближались к прибору с намерением играть с ним.
- Изменение или попытка изменения характеристик данного прибора представляет собой опасность.
- В холодильной системе данного прибора содержатся углеводы, поэтому, обслуживание и заправка должны выполняться лишь только уполномоченным изготовителем персоналом.
- **Обратить особое внимание на перенос прибора, чтобы не повредить элементы холодильной установки и предотвратить вытекание хладагента.**
- **Прибор не должен устанавливаться рядом с отопительными батареями или газовыми плитами.**
- Избегать продолжительного попадания на прибор солнечных лучей.
- Задняя часть прибора должна иметь достаточную циркуляцию воздуха. Контур хладагента не должен повреждаться.
- Только для морозильников (кроме встроенных): наилучшее место установки - это погреб.
- Не ставьте в холодильник другие электроприборы (например, мороженицу).

Обслуживание и ремонт

- Любое изменение бытовой электрической системы, которое может стать необходимым для установки прибора, должно выполняться специалистом с допуском.
- Ни в коем случае не ремонтировать прибор самим. Ремонт, выполненный неквалифицированным персоналом, может стать причиной ущерба. Обратитесь в ближайший центр обслуживания и заказывайте только фирменные запасные части.

Эксплуатация

- Домашние холодильники и/или морозильники предназначены лишь только для хранения и/или замораживания продуктов питания.
- Прибор работает наилучшим образом при следующих температурах: от +18°C до +43°C (Класс T); от +18°C до +38°C (Класс ST); от +16°C до +32°C (Класс N); от +10°C до +32°C (Класс SN). Класс прибора указан на табличке, расположенной в камере, рядом с отсеком для овощей.
- **Внимание:** помимо температур окружающей среды, обусловленных климатическим классом принадлежности данного прибора, необходимо соблюдать следующие указания: когда температура окружающей среды опускается ниже минимального уровня, то в морозильном отсеке не гарантируется температура хранения продуктов поэтому, рекомендуется как можно быстрее употребить в пищу содержащиеся в нём продукты.
- Во всех холодильных приборах имеются поверхности, покрывающиеся инеем. В зависимости от модели этот иней может удаляться автоматически (автоматическое размораживание) или же вручную. Ни в коем случае не пытайтесь удалить иней заострённым предметом: это может безвозвратно повредить испаритель.

Для данных целей используйте специальную лопатку, поставляемую вместе с прибором.

- Ни в коем случае не кладите в низкотемпературные отсеки (морозильник или холодильник) газированные напитки, так как они могут взорваться.
- Не кладите горячие жидкости или продукты, и не наполняйте сосуды с крышкой жидкостью под горлышко.
- Не используйте никакие механические инструменты или другие средства для ускорения размораживания, кроме указанных в данном руководстве.
- Не пользуйтесь металлическими предметами для чистки прибора, так как они могут повредить его.

Установка

- Во время нормальной работы конденсатор и компрессор, которые находятся на задней панели прибора, значительно нагреваются.
- Убедитесь, что установка была выполнена согласно инструкциям руководства по эксплуатации. Недостаточная вентиляция обязательно приведёт к плохой работе и нанесёт ущерб прибору.
- Убедитесь, что после установки прибора он не стоит на питающем кабеле.

Внимание: если кабель питания повреждён, то его необходимо заменить специальным кабелем или кабелем с вилкой, который можно приобрести в Сервисном центре.

Размещение холодильника


- Установите холодильник в предназначенную для него полость.
- Повернуть кронштейн на 180° для получения точного положения (2).
Изначальное положение (1) - транспортное.
Выравнивание дверей (при необходимости)
- Прикрепите его к стене специальным кронштейном.

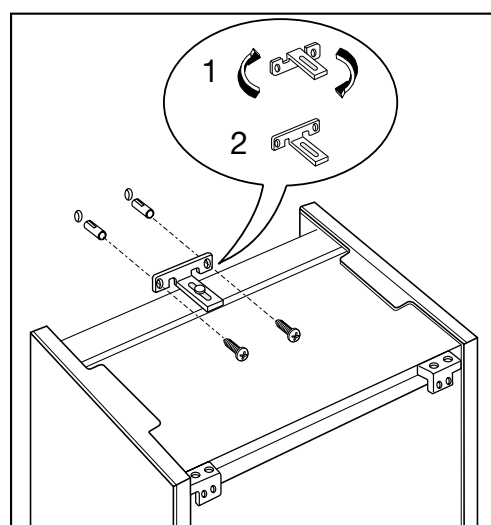
Если прибор перевозится в горизонтальном положении, возможно, что масло, содержащееся в компрессоре, попадёт в холодильный контур. Поставьте прибор в вертикальное положение не менее чем за 2 часа перед его включением, чтобы масло вытекло в компрессор.

Прибор не должен устанавливаться рядом с отопительными батареями или газовыми плитами.

- Избегать продолжительного попадания на прибор солнечных лучей.
- Задняя часть прибора должна иметь достаточную циркуляцию воздуха. Контур хладагента не должен повреждаться.

Защита окружающей среды

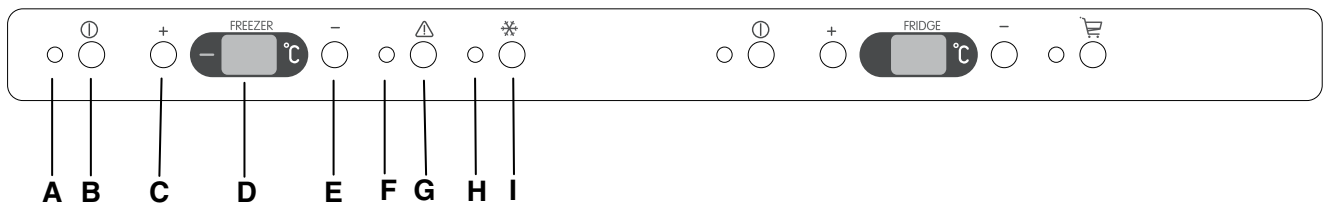
- Данный прибор не содержит в холодильной системе и в теплоизоляции разрушающих озон газов. Прибор не должен утилизироваться вместе с городскими отходами и металлоломом. Необходимо предотвратить повреждение холодильной системы, особенно в задней части, рядом с теплообменником. Информация о центрах утилизации должна предоставляться компетентными органами. Использованные в данном приборе материалы с символом  могут повторно использоваться.



ОГЛАВЛЕНИЕ

Рекомендация и важные сведения / Общие сведения о безопасности - Обслуживание и ремонт - Эксплуатация - Установка - Защита окружающей среды	2
Панель управления морозильником / Кнопки для регулировки температуры - Дисплей температуры - Включение - Регулировка температуры	5
ФРОСТМАТИК - Кнопка для отключения аварийного сигнала - Замораживание свежих продуктов - Хранение замороженных продуктов - Размораживание продуктов - Приготовление кубиков льда ...	6
Советы по замораживанию - Морозильный отсек	7
Панель управления холодильником / Кнопки для регулировки температуры - Дисплей температуры ..	8
Включение - Регулировка температуры - КУЛМАТИК	9
Холодильный отсек - Отсек 0°C	10
УХОД / Чистка внутренней полости - Оттаивание холодильника	11
Замена ламп - ЕСЛИ ЧТО-ТО НЕИСПРАВНО	12
ТЕХНИЧЕСКИЕ ДАННЫЕ / УСТАНОВКА / Размещение - Электрическое подключение	13
ИНСТРУКЦИИ ПО ВСТРОЕННОЙ УСТАНОВКЕ / Регулировка высоты - Установка боковых панелей ..	14
Размещение холодильника - Установка плинтуса	17

Панель управления морозильником



- A Сигнальная лампа ВКЛЮЧЕН/ВЫКЛЮЧЕН
- B Кнопка ВКЛЮЧЕН/ВЫКЛЮЧЕН холодильного отсека
- C Кнопки для регулировки температуры холодильника (более высокая)
- D Индикатор температуры холодильника
- E Кнопки для регулировки температуры холодильника (более низкая)
- F Сигнальная лампа Кулматик
- G Кнопка функции Кулматик
- H Сигнальная лампа ВКЛЮЧЕН/ВЫКЛЮЧЕН
- I Кнопка ВКЛЮЧЕН/ВЫКЛЮЧЕН морозильного отсека

Кнопки для регулировки температуры

Регулировка температуры осуществляется кнопками “+” и “-”.

Кнопки подключены к дисплею температуры.

- При нажатии одной из кнопок “+” (БОЛЕЕ ВЫСОКАЯ) или “-” (БОЛЕЕ НИЗКАЯ), дисплей температуры переключается с РЕАЛЬНОЙ температуры (дисплей температуры не мигает) на НОМИНАЛЬНУЮ температуру (дисплей температуры мигает).
- При каждом последующем нажатии одной из двух кнопок НОМИНАЛЬНАЯ температура увеличивается на 1°C. НОМИНАЛЬНАЯ температура должна быть достигнута в течение 24 часов.
- После нажатия кнопок, дисплей температуры автоматически переключается на РЕАЛЬНУЮ температуру приблизительно через 5 секунд.

НОМИНАЛЬНАЯ температура это:

температура, которая должна быть внутри морозильного отсека. НОМИНАЛЬНАЯ температура показывается мигающими цифрами.

РЕАЛЬНАЯ температура это:

температура, которая обеспечена в морозильном отсеке на данный момент. РЕАЛЬНАЯ температура показывается немигающими цифрами на дисплее.

Дисплей температуры

Дисплей температуры может показывать различную информацию.

- Во время нормальной работы показывается температура, обеспеченная в морозильном отсеке в данный момент (РЕАЛЬНАЯ температура).
- Во время регулировки температура, введенная в данный момент в морозильный отсек (НОМИНАЛЬНАЯ температура) показывается на дисплее мигающими цифрами.

Включение - Регулировка температуры

1. Вставьте вилку в розетку.
2. Нажмите кнопку ВКЛ/ВЫКЛ. Загорится зеленая сигнальная лампа. Сигнальная аварийная лампа (F) продолжает мигать до тех пор, пока введенная внутренняя температура не будет достигнута. Включается звуковой сигнал.
3. Нажмите кнопку “+” (C) или “-” (E). Дисплей температуры переключится и будет показывать мигающими цифрами введенную НОМИНАЛЬНУЮ температуру.
4. Отрегулируйте необходимую температуру нажатием кнопок “+” (C) и “-” (E) (см. параграф “Кнопки для регулировки температуры”). Дисплей температуры станет немедленно показывать новое значение. При каждом нажатии кнопки значение изменяется на 1°C.
Согласно научным данным, температура - 18°C в морозильном отсеке является достаточной для хранения продуктов.

- Звуковой сигнал выключается, когда достигается введенная температура. Нажмите кнопку отключения аварийного сигнала, чтобы отключить сигнальную аварийную лампу.

ФРОСТМАТИК

Функция ФРОСТМАТИК предназначена для ускорения замораживания свежих продуктов, вместе с тем защищая уже замороженные продукты от нежелательного повышения их температуры.

- При нажатии кнопки ФРОСТМАТИК включается одноименная функция и загорается желтая сигнальная лампа. Если функция ФРОСТМАТИК не будет отключена вручную, то электронная система холодильника отключит ее через 24 часа. Желтая сигнальная лампа погаснет.

При нажатии на эту клавишу на дисплее появится надпись SP.

- При повторном нажатии кнопки ФРОСТМАТИК функцию можно отключить вручную в любой момент. Желтая сигнальная лампа погаснет.

Внимание!

Когда нужно пользоваться функцией Frostmatic:

приблизительно за 6 часов перед	Заморозкой небольших количеств свежих продуктов (около 5 кг)
приблизительно за 24 часа перед	Заморозкой максимального количества свежих продуктов (см. табличку с паспортными данными)
не требуется	Помещение в морозильник замороженных продуктов
не требуется	Ежедневная заморозка небольших количеств продуктов, до 2 кг.

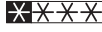
Кнопка для отключения аварийного сигнала

Аномальное повышение температуры в морозильном отсеке (напр., отключение электропитания) обозначается миганием желтой сигнальной лампы (F) и звуковым сигналом.

При восстановлении нормальных рабочих условий звуковой сигнал выключается, и продолжает мигать сигнальная аварийная лампа.

При нажатии кнопки аварийного сигнала на дисплее на несколько секунд появится самое высокое значение температуры, достигнутое в отсеке.

Замораживание свежих продуктов

Отсек  предназначен для замораживания свежих продуктов и для длительного хранения мороженных и быстрозамороженных продуктов. Для замораживания свежих продуктов включите функцию ФРОСТМАТИК минимум за 24 часа до помещения в морозильник продуктов. Положите замораживаемые продукты в верхний отсек, так как это самое холодное место..

Хранение замороженных продуктов

В момент запуска или же после периода бездействия положите продукты в морозильник, включив предварительно за два часа функцию ФРОСТМАТИК, после чего отключите эту функцию.



Внимание

При случайном размораживании, например, из-за отключения электроснабжения, если период превышает значение, приведенное на табличке технических данных в пункте “время подъема температуры”, необходимо будет употребить продукты как можно скорее или же приготовить их и заморозить (после остывания).

Размораживание продуктов

Замороженные и быстрозамороженные продукты размораживаются для потребления в холодильной камере или при комнатной температуре, в зависимости от имеющегося в распоряжении времени. Небольшие порции пищи можно варить сразу после их вынимания из морозильника, но в этом случае удлиняется время готовки.

Приготовление кубиков льда

Прибор снабжен ванночками для кубиков льда. Ванночки заполняются водой на 3/4 их высоты и помещаются в морозильную камеру. Кубики льда вынимаются легким скручиванием ванночки.

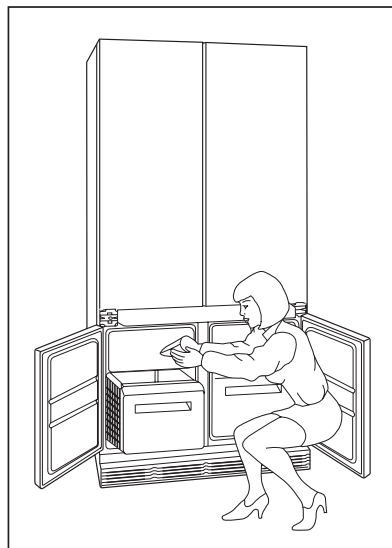
Для удаления ванночек из морозильника не пользоваться металлическими инструментами.

Советы по замораживанию

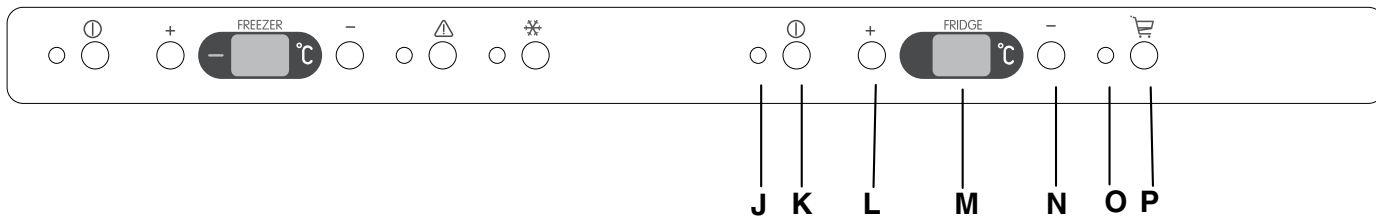
- Замораживайте лишь только первосортные продукты.
- Замораживаемые продукты должны быть свежими и чистыми.
- Каждая помещенная в морозильник упаковка должна соответствовать потребляемому семьей количеству, чтобы быть использованной за один раз.
- Маленькие упаковки обеспечивают быстрое и равномерное замораживание.
- Размороженные продукты нельзя больше замораживать.
- Размороженные продукты, после их приготовления, могут быть вновь заморожены. Тем не менее, часть природных свойств будет утеряна.
- Нежирные продукты хранятся лучше и дольше, чем жирные. Соль снижает продолжительность хранения.
- Заверните продукты в пакеты, полиэтиленовую пленку или же в алюминиевую фольгу для пищевых продуктов, чтобы они прилегали к продуктам, после чего закройте их герметично.
- Если же процесс замораживания слишком долгий, то продолжительность хранения будет меньше. Следовательно, не рекомендуется превышать максимальное количество замораживаемых продуктов, указанное в табличке с паспортными данными.
Если замораживание должно выполняться в течение нескольких дней, то рекомендуется снизить максимальное количество на треть.
- Наклейте на каждую упаковку с продуктами этикетку с указанием типа продукта и даты его подготовки.
- Не помещайте в морозильник горячие продукты, бутылки или емкости с газированными напитками (они могут взорваться).

Морозильный отсек

- Если заморозка продуктов выполняется сразу же после установки или продолжительного отключения питания, нажмите кнопку и включите морозильник не менее чем на 4 часа прежде чем поместить в него продукты.
Если морозильник работает, и в нем уже находятся продукты, то нажмите кнопку за 24 часа до начала заморозки.
- Замораживаемые продукты должны помещаться в отсек быстрого замораживания, чтобы после их замерзания их можно было бы распределить по различным корзинам.
- **Замораживающая способность составляет 13 кг/сутки макс.**
Не следует превышать данное количество за один раз.



Панель управления холодильником



- K Индикатор температуры морозильника
- L Кнопки для регулировки температуры (более низкая)
- M Сигнальная лампа Фростматик
- N Кнопка функции Фростматик
- O Сигнальная аварийная лампа
- P Кнопка отключения аварийного сигнала

Кнопки для регулировки температуры

Регулировка температуры осуществляется кнопками "+" (БОЛЕЕ ВЫСОКАЯ) и "-" (БОЛЕЕ НИЗКАЯ).

Кнопки подключены к дисплею температуры.

- При нажатии одной из кнопок "+" (БОЛЕЕ ВЫСОКАЯ) или "-" (БОЛЕЕ НИЗКАЯ), дисплей температуры переключается с РЕАЛЬНОЙ температуры (дисплей температуры не мигает) на НОМИНАЛЬНУЮ температуру (дисплей температуры мигает).
- При каждом последующем нажатии одной из двух кнопок НОМИНАЛЬНАЯ температура увеличивается на 1°C. НОМИНАЛЬНАЯ температура должна быть достигнута в течение 24 часов. После нажатия кнопок, дисплей температуры автоматически переключается на РЕАЛЬНУЮ температуру приблизительно через 5 секунд.

НОМИНАЛЬНАЯ температура это:

температура, которая должна быть внутри холодильного отсека. НОМИНАЛЬНАЯ температура показывается мигающими цифрами.

РЕАЛЬНАЯ температура это:

температура, которая обеспечена в холодильном отсеке на данный момент. РЕАЛЬНАЯ температура показывается немигающими цифрами на дисплее.

Дисплей температуры

Дисплей температуры может показывать различную информацию.

- Во время нормальной работы показывается температура, обеспеченная в холодильном отсеке в данный момент (РЕАЛЬНАЯ температура).
- Во время регулировки температура, введенная в данный момент в холодильный отсек (НОМИНАЛЬНАЯ температура) показывается на дисплее мигающими цифрами.

Включение - Регулировка температуры

1. Вставьте вилку в розетку.
2. Нажмите кнопку ВКЛ/ВЫКЛ. Загорится зеленая сигнальная лампа.
3. Нажмите кнопку “+” (БОЛЕЕ ВЫСОКАЯ) или “-” (БОЛЕЕ НИЗКАЯ). Дисплей температуры переключится и будет показывать мигающими цифрами введенную НОМИНАЛЬНУЮ температуру.
4. Отрегулируйте необходимую температуру нажатием кнопок “+” (БОЛЕЕ ВЫСОКАЯ) и “-” (БОЛЕЕ НИЗКАЯ) (см. параграф “Кнопки для регулировки температуры”). Дисплей температуры станет немедленно показывать новое значение. При каждом нажатии кнопки значение изменяется на 1°C.
Согласно научным данным, температура +5°C в холодильном отсеке является достаточной для хранения продуктов.

Внимание: в случае изменения регулировки компрессор не включится, если выполняется автоматическое оттаивание. Так как температура хранения в холодильном отсеке достигается быстро, то вы можете положить в него продукты сразу же после его включения.

КУЛМАТИК

Функция КУЛМАТИК предназначена для быстрого охлаждения больших количеств продуктов в холодильной камере, напр.: напитки, салаты по случаю какого-нибудь праздника.

1. При нажатии кнопки КУЛМАТИК включается одноименная функция и загорается желтая сигнальная лампа.
После этого функция КУЛМАТИК обеспечит интенсивное охлаждение, предусматривая автоматический выбор НОМИНАЛЬНОЙ температуры, равной +2°C. По истечении 6 часов функция КУЛМАТИК отключается автоматически. После этого будет включен режим НОМИНАЛЬНОЙ температуры, введенной до включения функции, а на дисплее температуры вновь будет показываться температура охлаждения на данный момент.
2. Эта функция может быть выключена вручную в любой момент, для чего необходимо еще раз выполнить вышеописанные действия в последовательности для включения функции.

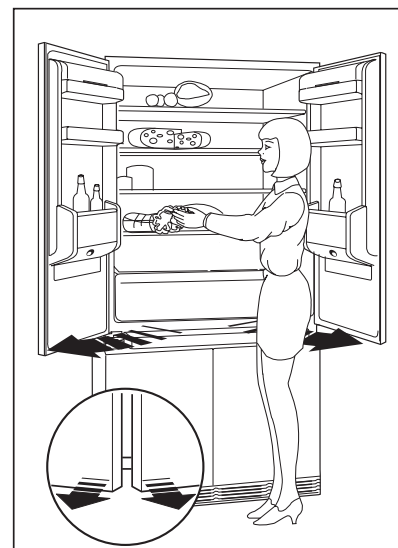
Холодильный отсек

Для правильного открытия и закрытия дверей холодильника рекомендуется одновременно пользоваться обеими дверями (как показано на рисунке).

- Не помещайте в холодильник горячие напитки или продукты: их необходимо предварительно остудить до комнатной температуры.
- Накройте продукты, в особенности с сильными или ароматическими запахами.
- Расположите продукты так, чтобы воздух мог свободно циркулировать между ними.

Положение терморегулятора может быть изменено для компенсации температурных изменений, вызванных:

- Частым открытием дверей
- Большой разницей по сравнению с температурой окружающей среды
- Количеством хранимых продуктов



Отсек 0°C

Температура в этом отсеке (от 0°C до +3°C) поддерживается на постоянном уровне специальным датчиком. Данный отсек не требует какой-либо регулировки.

- Продукты, хранящиеся в данной зоне, сохраняют всю свою свежесть и природные качества.
- Мясо и рыба могут храниться в два раза дольше, чем в обычном холодильном отсеке.
- Рекомендуется завернуть продукты в алюминиевую фольгу или полиэтилен.
- Для более быстрого охлаждения напитков их можно поместить в данный отсек, не опасаясь, что они замерзнут.
- Перед закрытием дверей рекомендуется полностью задвинуть ящики.



УХОД

Перед выполнением любых операций по уходу, включая указанные в данной главе, необходимо отключить прибор от электрической сети.



Перед выполнением любой операции выньте вилку из розетки.

Внимание:

В холодильной системе данного прибора содержатся углеводы, поэтому, обслуживание и заправка должны выполняться только уполномоченным изготовителем персоналом.

Чистка внутренней полости

Промывайте внутреннюю полость прибора и принадлежности теплой водой и бикарбонатом натрия (одна столовая ложка на 4 литра воды). Тщательно протрите и просушите. Ящики морозильного отсека можно снять для их тщательной промывки. Чтобы снять ящики, необходимо потянуть их наружу, и когда они выдвинутся до упора, следует поднять ящик и снять его с направляющих. Чтобы установить ящик на место необходимо вставить его в направляющие и, удерживая его в приподнятом положении, задвинуть внутрь.

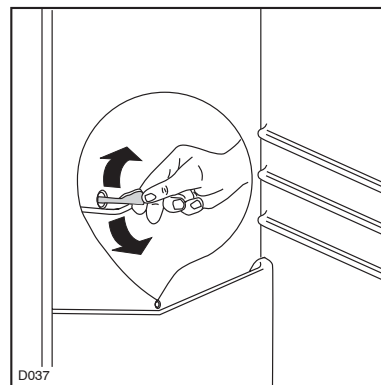
Оттаивание холодильника

Для автоматического оттаивания холодильника необходимо, чтобы компрессор время от времени останавливался. Если задняя часть холодильного отсека покрывается слишком толстым слоем инея, то необходимо постепенно поворачивать ручку терморегулятора в положение меньшего холода до тех пор, пока не будет обеспечено отключение компрессора. Не забывайте периодически прочищать отверстие для слива оттаявшей воды, которое расположено в каплесборнике на задней стенке холодильной камеры. Для этого пользуйтесь специальной палочкой, вставленной в отверстие каплесборника.



Внимание:

Не рекомендуется использовать металлический инструмент для удаления инея, так как он может серьезно повредить прибор. Не используйте никаких механических приспособлений или других средств для ускорения процесса оттаивания, кроме рекомендованных.

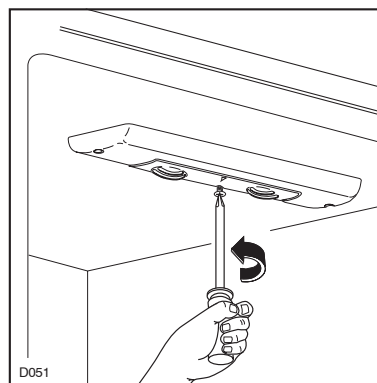


Замена ламп

Перед заменой ламп отключите вилку от розетки.

Холодильный отсек:

Для замены необходимо снять панель рассеивателя. Используйте лампы мощностью 15 Вт макс.



ЕСЛИ ЧТО-ТО НЕИСПРАВНО

Если что-то неисправно, то перед тем, как обратиться в Сервисную службу, убедитесь, что были выполнены все указания, приведенные в данном руководстве.

Если не работает ни холодильник, ни морозильник, то попробуйте подключить к этой же розетке другой прибор. Если и он не работает, то это означает, что предохранитель электрической системы вышел из строя, или же наличие неисправности в самой электрической системе, которую необходимо устранить силами квалифицированного электрика.

Если на дне холодильного отсека имеются следы воды, то это говорит о том, что сливное отверстие засорено или закрыто каким-нибудь предметом.

Если же при повороте ручки для включения режима быстрого замораживания компрессор не включается, то это не является обязательно неисправностью. Возможно, что термостат только что отключил работу компрессора, и внутреннее предохранительное устройство

задерживает запуск компрессора.

То же самое может произойти и при отключении вилки от розетки во время работы компрессора или же сразу после его остановки. Если вилка снова вставлена в розетку, компрессор включится не сразу.

Если продолжает гореть красная контрольная лампа, поверните ручку в положение быстрого замораживания, не открывайте дверь и немедленно сообщите об этом в Сервисную службу.

Если морозильный отсек не работает, то немедленно сообщите об этом в Сервисную службу.

Если не работает внутреннее освещение, проверьте, хорошо ли завинчена лампа и не перегорела ли она.

Недостаточная производительность может быть вызвана слишком частым открытием дверей, слишком большим количеством продуктов, помещенных за один раз в холодильник, или же недостаточной вентиляцией.

ТЕХНИЧЕСКИЕ ДАННЫЕ

Полезная емкость холодильника, л	338
Полезная емкость морозильника, л	96
Расход электроэнергии, кВтч/24 ч	1,140
Расход электроэнергии, кВтч/год	416
Замораживающая способность, кг	13
Время подъема температуры, ч	14
Размеры, мм	

Технические данные приводятся на заводской табличке, расположенной на левой стороне, внутри прибора.

УСТАНОВКА

Размещение

Разместите холодильник на расстоянии от таких источников тепла, как: отопительные батареи, и печи прямые солнечные лучи и т.д.

Электрическое подключение

Перед тем, как вставить вилку в розетку, необходимо убедиться, что напряжение и частота, приведенные на заводской табличке, соответствуют значениям домашней сети.

Допускается колебание в пределах +/- 6% от номинального напряжения.

Для работы с другими напряжениями необходимо использовать автотрансформатор необходимой мощности.



Важно!

Прибор должен быть подключен к розетке, снабженной эффективным заземлением.

Питающий кабель имеет специальный заземляющий контакт.

При отсутствии заземления у домашней электроустановки прибор должен быть подключен к специальному проводу заземления специалистом-электриком при соблюдении установленных заводом-изготовителем правил безопасности.

Завод-изготовитель не отвечает за несчастные случаи, вызванные несоблюдением вышеуказанной рекомендации.



Данный прибор соответствует следующим директивам ЕЭС

87/308/CEE от 2/6/87 по подавлению радиопомех;

73/23/CEE от 19/02/73 (Низкое напряжение) и последующие изменения;

89/336/ЕЭС от 03/05/89 (Электромагнитная совместимость) и последующие изменения.



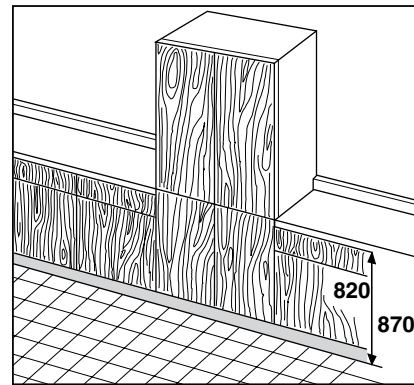
Внимание

Следует предусмотреть возможность отключения прибора от сети, следовательно необходимо, чтобы после установки к вилке имелся доступ.

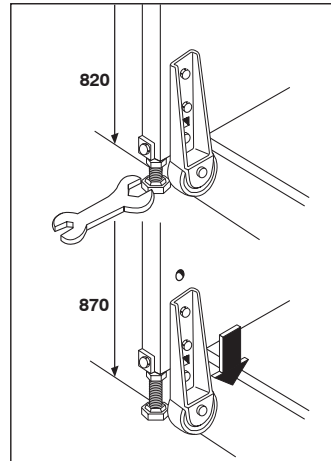
ИНСТРУКЦИИ ПО ВСТРОЕННОЙ УСТАНОВКЕ

Регулировка высоты

Прибор предоставляет возможность регулировки по высоте, обеспечивая выравнивание с другой мебелью кухни, с 820 до 870 мм.



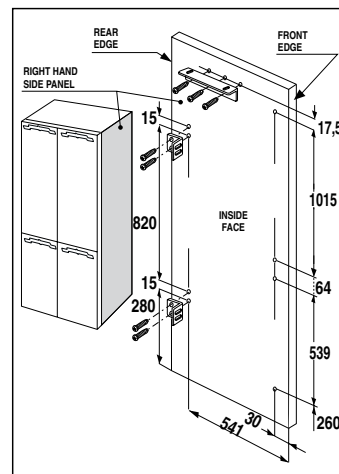
Перед тем, как установить холодильник между мебелью, отрегулируйте высоту задних колес и ножек. Колеса устанавливаются на заводе на высоту 820 мм. Чтобы поднять прибор до высоты 870 мм необходимо вращать специальным ключом ножки, затем отсоединить колеса и закрепить их в самом нижнем положении.



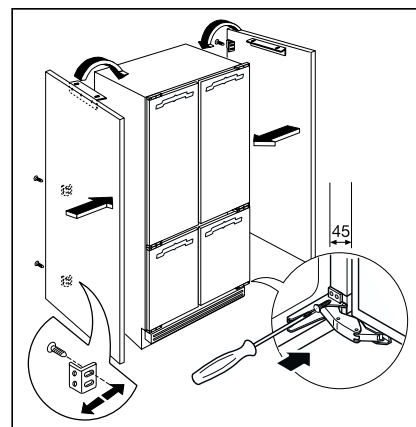
Установка боковых панелей

- Закрепите на панели кронштейны в указанном на рисунке положении. Размер 260* мм предусмотрен для плинтуса под панелью, высота = 100 мм.

Для других размеров плинтуса размер 260* мм должен быть соответственно уменьшен или увеличен.

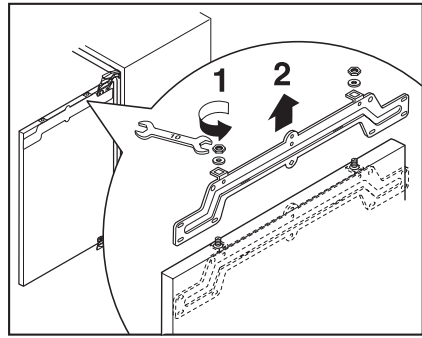


- Поставьте панели рядом с прибором.
- Вставьте задние держатели, учитывая толщину панелей (максимальная ширина изделия 900мм).
- Для правильной регулировки обеспечьте, чтобы расстояние между прибором и шкафом равнялось 45 мм
- Прикрепите панели спереди.
- Прикрепите угольники (имеющиеся в пакете) к нижней части двери (точки крепления уже подготовлены).

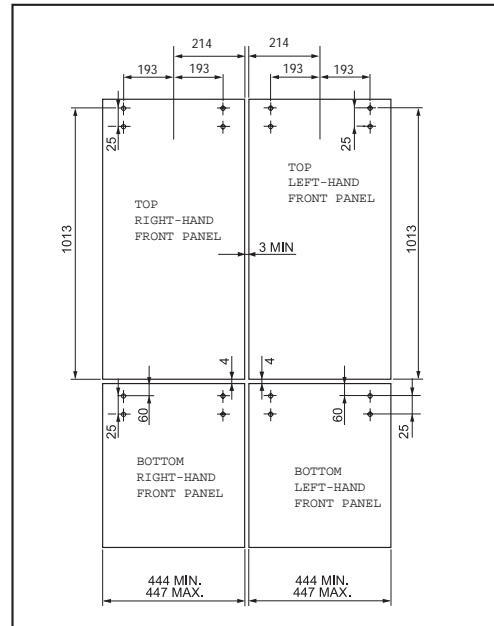


Монтаж дверных панелей

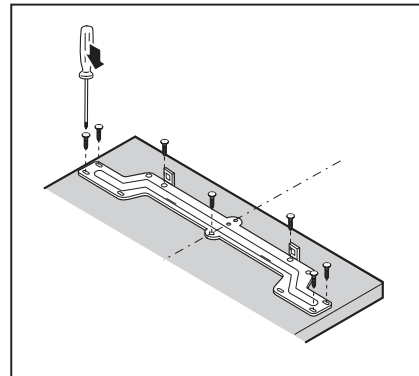
- Откройте дверцу и удалите с держателя крышку. Отвинтите гайки с шайбами и снимите держатель с дверцы.



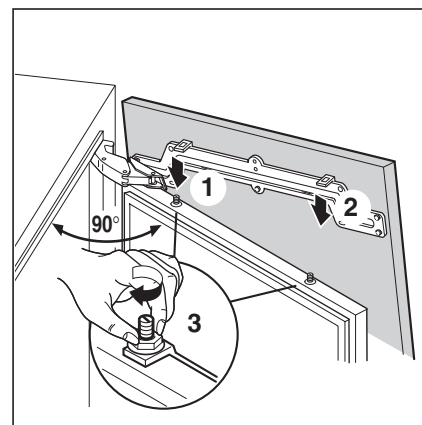
- Просверлите маленькие дверцы как показано на рисунке.



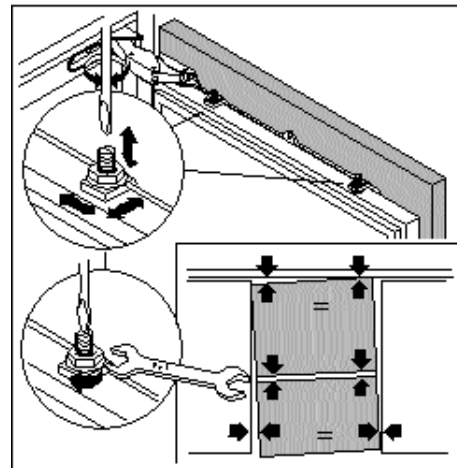
- Прикрепите держатель к дверце при помощи шурупов, имеющих в пакете.



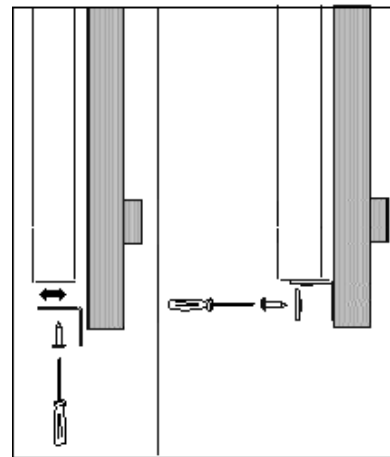
- Установите держатель снова на регулировочные винты и закрутите гайки с шайбами, не затягивая их.



- Закройте дверцу и проверьте, чтобы маленькая дверца была установлена на требуемой высоте, выровнивая ее при необходимости регулировочными винтами.
- Используйте те же винты и для вертикального выравнивания маленьких дверец.
- Если необходимо, выровняйте дверцы в горизонтальном направлении, смещая их.
- После того, как дверцы будут выровнены, затяните гайки держателей и винты маленького держателя.

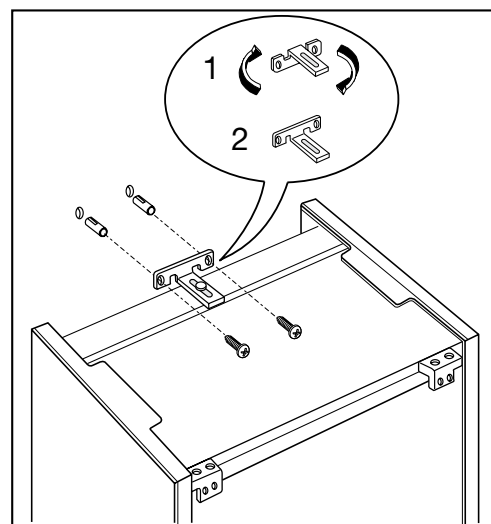


- Прикрепите к панели держатель, расположенный под дверцей, при помощи двух пластиковых шайб, имеющих в коробке с принадлежностями.
- Затем установите крышку держателя на место.

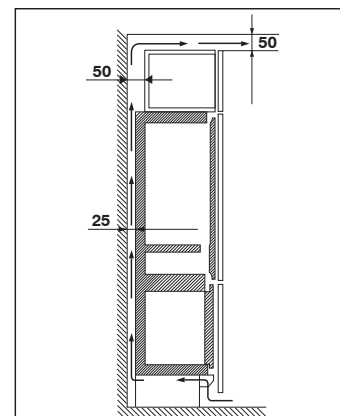


Размещение холодильника

- Установите холодильник в предназначенную для него полость.
- Повернуть кронштейн на 180° для получения точного положения (2).
Изначальное положение (1) - транспортное.
Выравнивание дверей (при необходимости)
- Прикрепите его к стене специальным кронштейном.



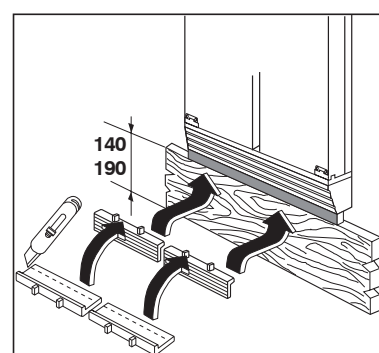
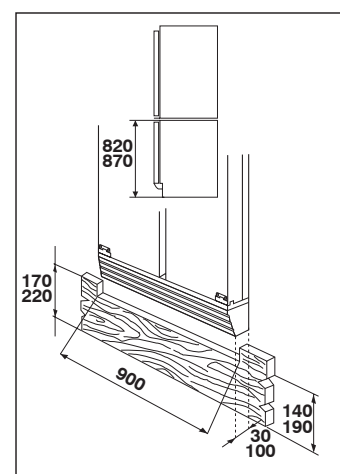
Верхняя часть холодильника должна быть свободна для обеспечения наилучшей циркуляции воздуха. Если над холодильником устанавливается еще один шкаф, то он должен отстоять от стены на 50 мм, а в верхней части он не должен доходить до потолка на 50 мм.



Установка плинтуса

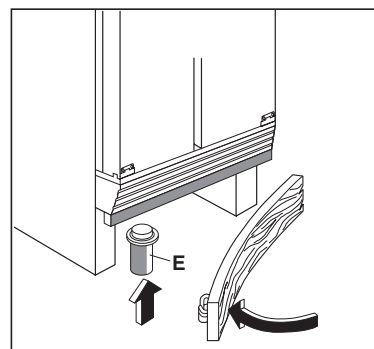
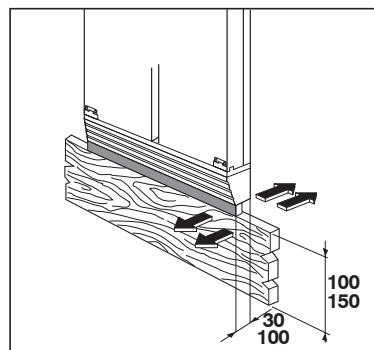
Высота выравнивания Н=820

- При высоте плинтуса от 140 до 170 мм выполните на нем вырез, как показано на рисунке.
- При высоте плинтуса от 100 до 140 мм необходимо отрезать декоративный компенсатор, входящий в комплект поставки, и установить его между плинтусом и вентиляционной решеткой, защелкнув на решетке.
- При высоте плинтуса 100 мм установите регулируемый по глубине декоративный компенсатор, не разрезая его.



Высота выравнивания Н=880

- При высоте плинтуса от 190 до 220 мм выполните на нем вырез, как показано на рисунке на предыдущей странице.
- При высоте плинтуса от 150 до 190 мм необходимо отрезать декоративный компенсатор, входящий в комплект поставки, и установить его между плинтусом и вентиляционной решеткой, защелкнув на решетке (см. рис. на предыдущей странице).
- При высоте плинтуса 150 мм установите регулируемый по глубине декоративный компенсатор.
- Если холодильник встраивается в кухонную мебель, то в конце композиции установите ножку Е для крепления плинтуса.



www.electrolux.com

www.zanussi.com.es

www.zanussi.ru