

# ZANUSSI

JÄÄ- PAKASTINKAAPPI  
KOMBINERAT KYL/FRYSSKÅP  
КОМБИНИРОВАННЫЙ  
ХОЛОДИЛЬНИК С  
МОРОЗИЛЬНОЙ КАМЕРОЙ

ZK 21/7 GO (ZLKI 262)

ZK 21/11 GO (ZLKI 302)

KÄYTTÖOHJE  
BRUKSANVISNING  
ИНСТРУКЦИЯ ПО ЭКСПЛУАТАЦИИ

FI

SE

RU

Перед установкой и использованием прибора внимательно прочитайте данную инструкцию. Она содержит правила техники безопасности, полезную информацию и советы. Если вы будете использовать прибор в соответствии с этими инструкциями, он будет надежно служить вам в течение долгих лет.

Следующие символы помогут вам ориентироваться в инструкции:



**Техника безопасности**

Предостережения и информация, обозначенная этим символом, направлены на обеспечение безопасности вашего прибора и вас.



**Советы, полезная информация**



**Экологическая информация**



**Рекомендации**

Под этим символом помещены рекомендации и полезная информация о продуктах и их хранении.

# Содержание

<b>Важная информация по безопасности</b> .....	<b>32</b>
Общие сведения .....	32
Меры предосторожности для детей .....	32
Меры безопасности при установке .....	32
Меры предосторожности для изобутана .....	32
<b>Инструкции для пользователя</b> .....	<b>33</b>
Общие сведения .....	33
Описание прибора, основные части .....	33
Регулировочный и индикаторный блок .....	34
Использование прибора .....	34
Ввод в эксплуатацию .....	34
Установка и контроль температуры .....	34
Как использовать холодильную камеру .....	35
Хранение продуктов в холодильнике .....	35
Время хранения и температура продуктов .....	36
Как использовать морозильную камеру .....	36
Замораживание .....	36
Хранение в морозильной камере .....	36
Как сделать кубики льда .....	36
Полезная информация и советы .....	36
Полезные идеи .....	36
Как сэкономить энергию .....	36
Прибор и окружающая среда .....	37
Профилактика прибора .....	37
Размораживание .....	37
Регулярное мытье .....	38
Если вы не пользуетесь холодильником .....	39
Возможные неполадки .....	39
Как заменить лампочку .....	39
Если что-то не работает .....	39
<b>Инструкции для установщика</b> .....	<b>40</b>
Технические данные .....	40
Установка прибора .....	41
Транспортировка, распаковка .....	41
Чистка .....	41
Расположение .....	41
Изменение направления открывания двери .....	42
Электрическое подключение .....	43
<b>Таблица времени хранения</b> .....	<b>43</b>
<b>Гарантия и техническое обслуживание</b> .....	<b>44</b>
Гарантийные условия .....	44
Техническое обслуживание и запасные части .....	44

# Важная информация по безопасности

## Общие сведения

- Бережно храните данную инструкцию. При смене владельца или переезде инструкция всегда должна следовать вместе с прибором.
- Прибор предназначен для хранения продуктов питания, для применения быту только в соответствии с данной инструкцией.
- **Ремонт и работы по техническому обслуживанию, включая замену кабеля питания, должны проводиться только уполномоченными изготовителем сервисными центрами.** Для ремонта следует использовать только запасные части, поставляемые этими сервисными центрами. В противном случае прибор может быть испорчен или его использование может привести к травмам.
- Прибор можно считать отключенным от сети лишь в том случае, если его вилка вынута из розетки. Перед тем, как приступить к чистке или техническому обслуживанию прибора, обязательно вынимайте вилку из розетки (не тяните за шнур). Если вам сложно дотянуться до розетки, обесточьте прибор, выключив электричество.
- Электрический кабель нельзя удлинять.
- Не включайте холодильник, если внутренняя лампочка не закрыта специальной крышкой.
- При мытье не пользуйтесь острыми или твердыми предметами, так как они могут повредить прибор.
- Следите за тем, чтобы на панель управления и на блок внутреннего освещения не попадала вода.
- Если вы будете есть мороженое или использовать лед непосредственно после извлечения из морозильной камеры, вы можете получить ожоги от холода.
- Не следует повторно замораживать оттаявшие продукты, их необходимо как можно скорее употребить в пищу.
- Храните готовые замороженные продукты в соответствии с инструкциями изготовителя.
- Не пытайтесь ускорить процесс размораживания морозильника с помощью нагревательных электроприборов или химических средств.
- Не ставьте на пластиковые части горячие предметы (например, чайник).
- Не храните в приборе горючие газы или жидкости. Есть опасность взрыва.
- Не храните в морозильном отделении газированные напитки, бутылки и банки с жидкостями.
- Регулярно проверяйте состояние и чистите отверстие для слива оттаявшей воды, образующейся регулярно в холодильной камере, об этом вас предупреждает наклейка внутри прибора. Если это отверстие засорено, собравшаяся оттаявшая вода может вызвать повреждение прибора.

## Меры предосторожности для детей

- Не позволяйте детям играть с упаковкой прибора. Игры с пластиковой пленкой могут привести к удушью.

- Только взрослые должны пользоваться прибором. Не позволяйте детям играть с прибором и его регуляторами.
- Если вы намерены утилизировать отслуживший свой срок прибор, выньте вилку из розетки, отрежьте электрический кабель как можно ближе к его входу в прибор и снимите дверь, во избежание несчастного случая, при котором дети во время игры могут оказаться запертыми внутри или получить удар электрическим током.


## Меры безопасности при установке

- Придвиньте прибор к стене во избежание прикосновения к его нагревающимся частям (компрессор, конденсатор) есть опасность ожога.
- При перемещении прибора, следите за тем, чтобы вилка не была вставлена в электрическую розетку.
- При установке прибора следите за тем, чтобы он не стоял на кабеле питания.
- Прибор должен быть установлен таким образом, чтобы была обеспечена достаточная циркуляция воздуха. В противном случае прибор может перегреться. Чтобы обеспечить нормальную вентиляцию, читайте соответствующий раздел инструкции.

## Меры предосторожности для изобутана

### Предупреждение

- В качестве хладагента в приборе используется в достаточной степени горючий и взрывоопасный изобутан (R 600a).
- Следите за тем, чтобы вентиляционные отверстия, предусмотренные при установке прибора в ряду кухонной мебели или при встраивании в шкаф, не были ничем закрыты.
- Не используйте никаких механических приспособлений или других средств для ускорения размораживания кроме тех, которые рекомендованы для этого изготовителем.
- Контур циркуляции хладагента ни в коем случае не должен быть поврежден.
- Не используйте внутри холодильной камеры никаких электрических приборов, если эта возможность специально не оговорена изготовителем.

 Для обеспечения безопасности вас и вашего имущества соблюдайте правила данной инструкции, поскольку изготовитель не несет ответственности за ущерб, нанесенный вам в случае невыполнения этих инструкций.

# Инструкции для пользователя

## Общие сведения

Официальное обозначение прибора „двухкомпрессорный комбинированный холодильник с морозильной камерой снизу“. Прибор имеет две разделенных системы охлаждения и две двери, это означает, что обе камеры можно эксплуатировать по отдельности.

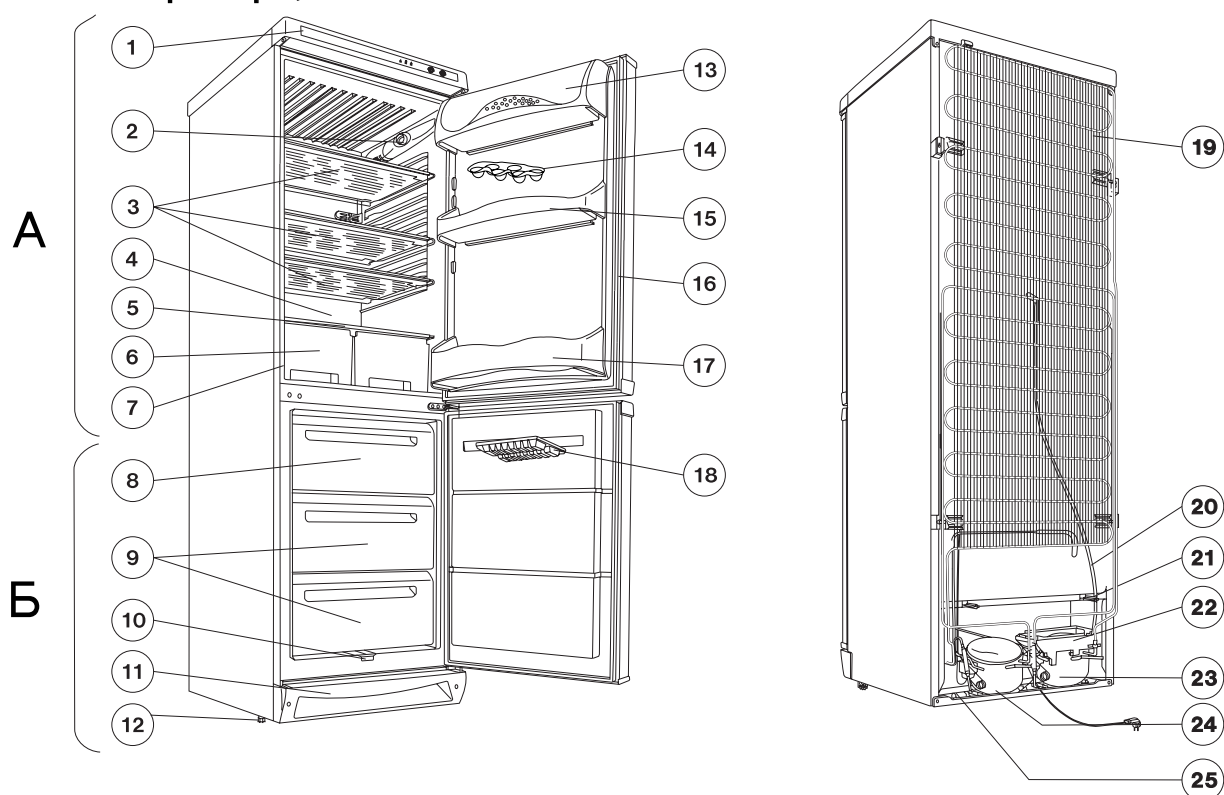
В соответствии с этим прибор подходит для хранения замороженных и глубоко замороженных продуктов питания, самостоятельного замораживания про-

дуктов в количестве, указанном в инструкции, а также для приготовления льда.

Прибор соответствует требованиям стандартов по диапазону рабочих температур в соответствии с климатическим классом.

Буквенное обозначение климатического класса указано на табличке с техническими данными внутри холодильной камеры.

## Описание прибора, основные части



А - холодильник

Б - морозильник

1. Верхняя крышка с регулировочным и индикаторным блоком
  - а) зеленый индикатор
  - б) желтый индикатор
  - в) красный индикатор
  - д) переключатель непрерывной работы (быстрое замораживание)
  - е) ручка термостата морозильника
2. Блок освещения
3. Стеклопанель
4. Коллектор для талой воды
5. Стеклопанель
6. Ящики для овощей
7. Табличка с техническими данными
8. Отделение для заморозки
9. Отделения для хранения замороженных продуктов

10. Желобок для стока воды при размораживании
11. Декоративная вентиляционная решетка
12. Регулируемые ножки
13. Отделение для масла
14. Лоток для яиц
15. Дверная полка
16. Уплотнитель двери
17. Полка для бутылок
18. Лоток для льда
19. Конденсатор
20. Выводная трубка для оттаявшей воды
21. Прокладка
22. Испарительный лоток
23. Компрессор холодильника
24. Компрессор морозильника
25. Ролики

На рисунках изображена модель ZLKI 302.

## Регулировочный и индикаторный блок

О том, как использовать регулировочный и индикаторный блок см. также разделы „Ввод в эксплуатацию“, „Контроль температуры“ и „Замораживание“.

Элементы блока:

### а) Зеленый индикатор

Этот индикатор горит, когда прибор подключен к электросети, т.е. вилка кабеля прибора вставлена в розетку.

### б) Желтый индикатор

Данный индикатор горит, когда включен переключатель (d).

### в) Красный индикатор

Данный индикатор включается в зависимости от температуры внутри морозильника.

Индикатор загорается на короткое время при включении морозильника, при размещении свежих продуктов в морозильнике и если термостатический регулятор морозильника повернут на более низкое значение температуры.

Индикатор загорается, когда температура внутри морозильника слишком высокая (прибор переполнен теплыми продуктами, дверь долго оставалась открытой или уплотнитель двери неплотно прилегает) или, возможно, морозильник неисправен.

### д) Переключатель постоянного действия (быстрое замораживание)

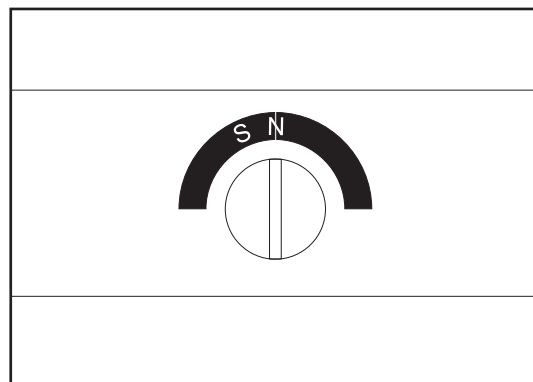
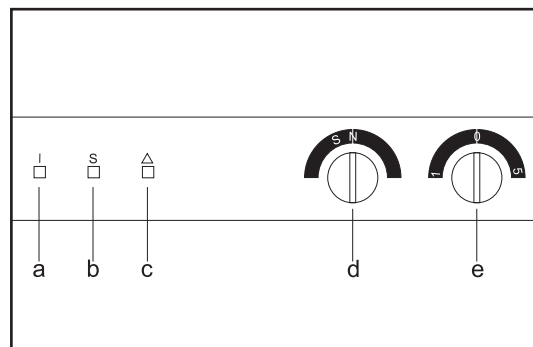
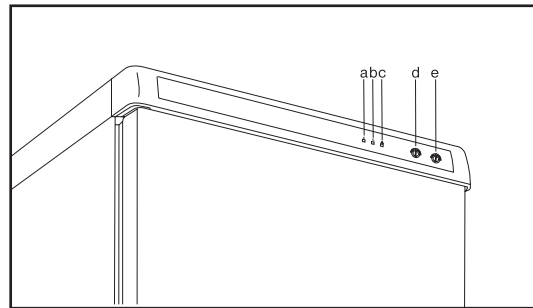
Когда переключатель включен (символ „S“ совпадает с отметкой на панели прибора), компрессор морозильника работает постоянно и таким образом обеспечивает поддержание самой холодной температуры в приборе, необходимой для замораживания.

Когда переключатель отключен (символ „N“ совпадает с отметкой на панели), термостат управляет работой морозильника.

Переключатель можно поворачивать, например, с помощью монеты.

### е) Ручка термостата морозильника

Регулятор используется для установки и изменения температуры в морозильной камере.



## Использование прибора

### Ввод в эксплуатацию

Вставьте вилку прибора в розетку. Загорится зеленая лампа, что означает, что прибор подключен к электросети.

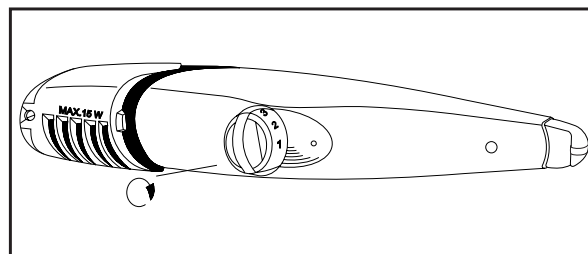
Холодильник:

Чтобы начался процесс охлаждения, поверните термостатический регулятор в правой части холодильной камеры от «0» по часовой стрелке. В положении «0» холодильник не работает.

Морозильник:

Поверните ручку термостата (она расположена на верхней крышке) по часовой стрелке в соответствии с возрастанием цифровых значений. При этом загорится красная лампа, компрессор начнет работу и вскоре начнется охлаждение. В положении «0» морозильник не работает.

Когда красная лампа гаснет, это значит, что в приборе установилась нужная температура, и теперь прибор готов к хранению замороженных и глубоко замороженных продуктов.



## Установка и контроль температуры

Регулируемый термостат автоматически прерывает работу прибора на некоторое время в зависимости от установки, а затем работа прибора возобновляется для поддержания нужной температуры.

### Холодильник

Можно выбрать одно из имеющихся положений регулятора холодильной камеры.

Цифры на ручке регулятора приведены для ориентира и помогут вам выбрать наиболее подходящее положение.

При установке термостата в положение „3” температура в холодильной камере установится в диапазоне от 0 °С до +5 °С. При повороте регулятора к большим значениям охлаждение становится более и более интенсивным, а к меньшим значениям - в холодильной камере становится теплее.

### Морозильник

Ручка регулятора термостата морозильника находится на верхней крышке. Нужную температуру можно установить, поворачивая регулятор термостата в определенном диапазоне значений. Регулятор можно поворачивать, например, с помощью монеты.

Для обеспечения в морозильной камере температуры -18 °С и ниже следует установить термостат на цифру „3”.

При повороте регулятора по часовой стрелке температура в морозильнике понижается, а при повороте против часовой стрелки - повышается.

Установившаяся температура в камерах прибора зависит не только от положения термостата, но и от температуры окружающей среды, частоты открывания дверцы холодильника и количества только что положенных и еще не охлажденных продуктов и от других факторов.

**i** При установке термостата в положение „5” (на максимум) в случае увеличения нагрузки на прибор, например, во время жары - компрессор может работать постоянно. Это не вызовет никакого сбоя в работе прибора.

## Как использовать холодильную камеру

Для нормального охлаждения необходимо обеспечить внутреннюю циркуляцию воздуха. Поэтому не следует закрывать все поверхности полок бумагой или лотками и т.п.

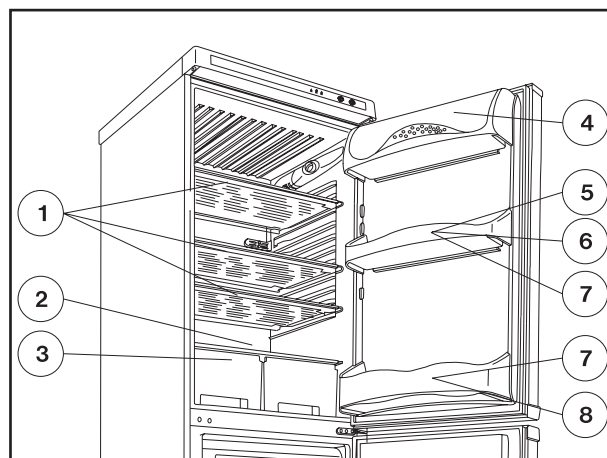
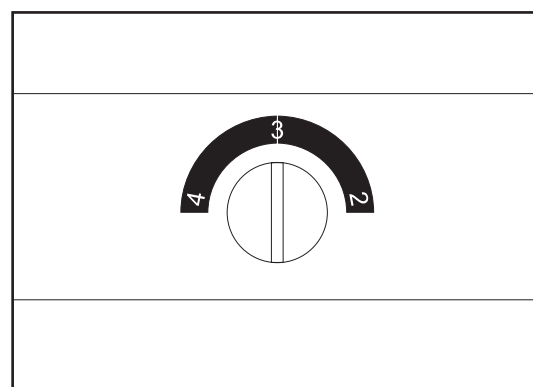
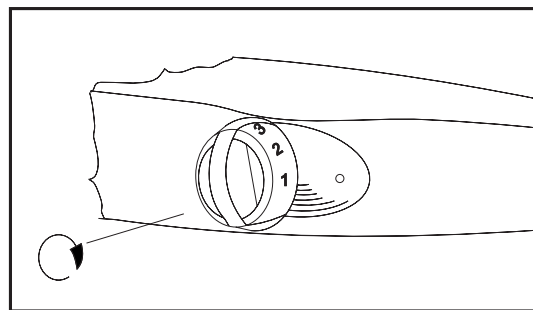
**i** Не кладите в холодильник горячие продукты. Пусть они естественным образом остынут до комнатной температуры. Таким образом можно избежать обильного образования инея.

**i** Продукты могут обмениваться запахами. Необходимо упаковать продукты в закрывающиеся емкости или в целлофановые пакеты, алюминиевую фольгу, вощеную бумагу или пленку, прежде чем поместить их в холодильник. В таком виде продукты сохраняют свою влагу, например, овощи не высохнут и не повянут через несколько дней.

## Хранение продуктов в холодильнике

При размещении продуктов в холодильнике рекомендуем вам пользоваться следующим рисунком:

1. Приготовленная пища, выпечка, пища в закрытых емкостях, свежее мясо, сосиски, напитки
2. Молоко, молочные продукты, пища в закрытых емкостях
3. Фрукты, овощи, салат
4. Сливочное масло, сыр
5. Яйца
6. Йогурты, сметана
7. Напитки в небольших бутылках, газированные напитки
8. Большие бутылки, напитки.





## Время хранения и температура продуктов

Таблица, в которой указаны сроки хранения того или иного продукта, находится в конце инструкции.

Время хранения нельзя определить заранее, так как оно зависит от степени свежести продукта и от того, как продукт хранился раньше, поэтому таблица является чисто информативной.

Если вы не намерены использовать продукты глубокой заморозки сразу же после покупки, их можно поместить в холодильник примерно на 1 день до полного оттаивания.

## Как использовать морозильную камеру

### Замораживание

Замораживание различных продуктов всегда нужно проводить в отделении для замораживания после соответствующей предварительной подготовки.

Включите переключатель замораживания (отметка „S” совпадает с отметкой на панели прибора и загорается желтый индикатор) за 4 часа до замораживания небольшого количества продуктов и приблизительно за 24 часа для замораживания большого количества продуктов. В этом случае компрессор морозильника работает постоянно для того, чтобы достичь необходимых для замораживания температур.

Поместите продукты в морозильник и дайте прибору поработать в таком режиме 24 часа.

Затем отключите переключатель замораживания (отметка „N” совпадает с отметкой на приборе, а желтый индикатор гаснет). Прибор снова будет работать в автоматическом режиме.

**i** **Никогда за один раз не превышайте норму по максимальному количеству замораживаемых продуктов, указанную в „Технических данных”, иначе замораживание будет некачественным, и после оттаивания в продуктах могут возникнуть различные негативные изменения (потеря вкуса и запаха, и т.д.)**

**i** Желательно не готовить лед во время замораживания продуктов, так как изготовление льда снижает мощность замораживания.

### Хранение в морозильной камере

После окончания замораживания лучше поместить замороженные продукты для хранения в ящик/ ящики под отделением для замораживания. Это позволит вам освободить место для замораживания других продуктов. При этом замораживание новых продуктов никак не сказывается на уже замороженных продуктах.

**i** Обязательно соблюдайте сроки хранения, указанные на упаковках готовых замороженных продуктов, купленных в магазине. При хранении продуктов замороженных самостоятельно руководствуйтесь инструкциями на дверце морозильной камеры. Символы обозначают различные продукты, число максимальное время хранения в месяцах.

**i** Быстро замороженные продукты можно хранить в морозильной камере лишь в том случае, если они не оттаяли, пусть даже и на короткое время до того, как попали в морозильную камеру. Если быстро замороженные продукты уже оттаяли, повторное замораживание не рекомендуется, и продукты необходимо как можно скорее употребить в пищу.

## Как сделать кубики льда

Чтобы сделать кубики льда, заполните имеющуюся емкость водой и поместите в морозильное отделение. Если вы смочите дно лотка водой и установите термостат на максимальное значение, лед образуется быстрее. По завершении приготовления льда не забудьте установить термостат на прежнее значение.

Извлечь готовые кубики льда можно подержав лоток под струей воды, а затем согнув или слегка постучав по лотку. Если лоток со льдом примерз к полке, ни в коем случае не используйте металлические инструменты или нож для того, чтобы отделить лоток от полки вы можете повредить охлаждающую систему.

### **i** Полезная информация и советы

- Обратите внимание на различные полочки, их практичное применение позволяет значительно увеличить полезное пространство отделения для свежих продуктов. Если вы откроете дверь на 90°, вы можете переставить полки как вам удобно.
- После того, как вы открыли и закрыли дверь морозильной камеры, из-за низкой температуры в приборе образуется разряжение воздуха. Поэтому подождите 2-3 минуты после закрытия двери если вы хотите открыть ее вновь пока внутреннее давление не выровняется.
- Во время работы прибора следите за положением термостата так, чтобы температура внутри морозильной камеры не поднималась выше 18 °С, более высокая температура может привести к порче продуктов.
- Необходимо проверять работу прибора ежедневно, чтобы вовремя заметить какие-либо сбои в работе и предотвратить порчу замороженных продуктов.

## Полезные идеи

В данном разделе даются полезные идеи и советы по использованию прибора при минимальном потреблении энергии. Здесь также помещена информация по защите окружающей среды.


### **i** Как сэкономить энергию

- Чем ниже температура окружающей среды, тем меньше энергии потребляет прибор.
- Старайтесь не устанавливать прибор в солнечном месте или вблизи любого другого источника тепла.
- Конденсатор и компрессор должны хорошо вентилироваться. Не закрывайте вентиляционные отверстия.
- Упаковывайте продукты в герметичную посуду или пленку во избежание образования дополнительного инея.
- Не оставляйте дверцу открытой дольше, чем это необходимо, и вообще старайтесь не открывать прибор без нужды.
- Помещайте в холодильник пищу только в закрытой посуде.
- Не кладите в холодильник теплые продукты до тех пор, пока их температура не опустится до комнатной.
- Конденсатор нужно содержать в чистоте.



## Прибор и окружающая среда

Ни охлаждающий контур, ни изоляционные материалы данного прибора не содержат газов, разрушающих озоновый слой. Прибор нельзя утилизировать как обычный городской мусор. Старайтесь не повредить охлаждающий блок, особенно сзади, около теплообменника. Обратитесь в соответствующие муниципальные службы и узнайте где можно утилизировать подобный прибор.

Материалы, применяемые в изготовлении прибора и помеченные данным символом (  ) могут быть переработаны для дальнейшего использования.

## Профилактика прибора


### Размораживание

При работе прибора на охлаждающих поверхностях образуется влага в виде инея и льда.

Толстый слой инея и льда производит эффект изоляции и снижает эффективность охлаждения, температура в охлаждаемых камерах повышается и прибор требует больше энергии.

В данном приборе размораживание охлаждающей поверхности холодильной камеры происходит автоматически без внешнего вмешательства. Термостатический регулятор периодически прерывает работу компрессора процесс охлаждения также приостанавливается в этот момент температура охлаждающей поверхности поднимается выше 0 °С благодаря внутреннему теплу в отделении и происходит размораживание. Когда температура охлаждающей поверхности достигает +3 - +4 °С, компрессор снова включается.


Оттаявшая вода стекает через отверстие в задней части холодильной камеры в испарительный лоток, расположенный над компрессором, и благодаря теплу компрессора испаряется.

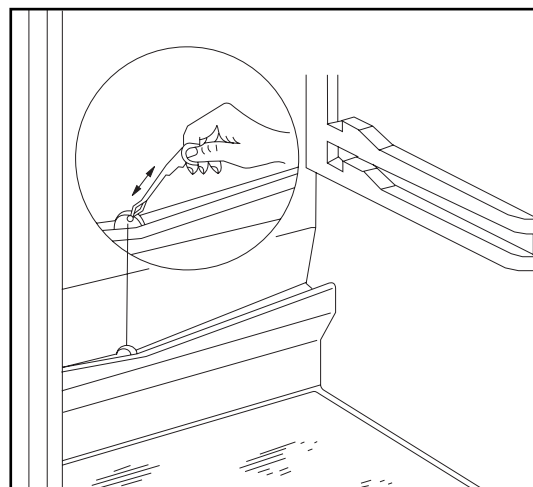
 **Регулярно проверяйте состояние и чистите отверстие для слива талой воды, об этом вас предупреждает наклейка внутри прибора. Если отверстие засорено, оттаявшая вода, скопившись, может проникнуть в изоляционный слой и привести к преждевременному выходу прибора из строя.**

Чистите отверстие для слива талой воды с помощью специального приспособления (прилагается) как показано на рисунке. Приспособление для чистки желоба храните прямо в сливном отверстии.

Самый типичный случай засорения сливного отверстия: оберточная бумага продукта, положенного в холодильник, соприкасается с задней стенкой и примерзает к ней. Если в этот момент вы вынете продукт, то бумага порвется и при оттаивании она попадет в сливное отверстие и засорит его.

Так что, будьте осторожны, если вы кладете продукты в бумаге помните обо всем, описанном выше.

 В условиях усиленной работы, например, во время жары, какое-то время холодильник может работать постоянно в это время автоматическое оттаивание не работает.



Остатки льда и инея на задней стенке холодильника после фазы размораживания не являются показателем нарушения в работе прибора.

Морозильная камера прибора не может быть оснащена автоматическим размораживанием, так как замороженные продукты не выдерживают температуры таяния.

Небольшое количество льда и инея можно удалить прилагаемым пластиковым скребком (лоток для сбора льда, изображенный на рисунке, не входит в комплектацию холодильника).

Когда слой льда такой толстый, что его невозможно удалить пластиковым скребком, морозильную камеру необходимо разморозить. Частота размораживания зависит от интенсивности использования холодильника (обычно 2-3 раза в год).

Выньте из прибора замороженные продукты и положите их в корзину, выстланную тканью или бумагой. Храните их в самом холодном месте, которое вы можете найти, или поместите их в другой холодильник.

Выньте вилку прибора из розетки, так чтобы выключить обе камеры прибора.

Откройте двери обоих отделений и вымойте холодильную камеру в соответствии с инструкциями по регулярному мытью. Размораживание и очистку морозильной камеры проводите следующим образом:

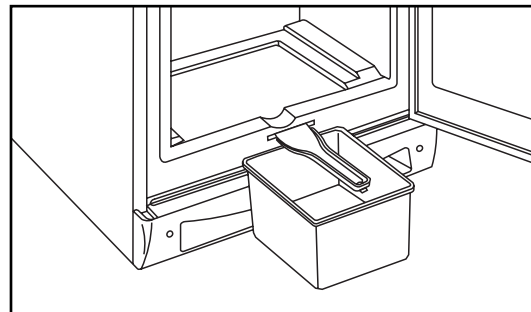
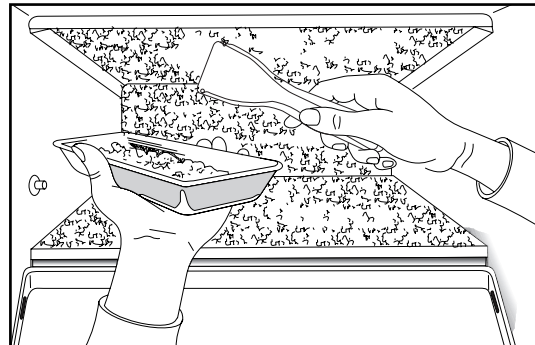
Вытрите оттаявшую воду с поверхности морозильной камеры куском ткани или губкой. Стекающая оттаявшая вода собирается вниз и ее можно удалить с помощью сливного желоба, как показано на рисунке.

Подставьте под желобок миску или кастрюлю подходящего размера, чтобы собрать оттаявшую воду (емкость, изображенная на рисунке, не входит в комплектацию холодильника).

Вытрите поверхность насухо после оттаивания и удалите всю воду.

Вставьте вилку в розетку и положите продукты обратно.

Рекомендуется при включении прибора установить термостат на несколько часов на максимальное значение, для того, чтобы прибор достиг нужной температуры хранения как можно скорее.



## Регулярное мытье

Рекомендуем вам мыть внутреннюю часть холодильной камеры теплой водой раз в 3-4 недели (удобно совместить мытье холодильной камеры и размораживание морозильника). После очистки вытрите прибор насухо.

Не следует использовать хозяйственное мыло и агрессивные моющие средства.

После отключения электричества вымойте прибор теплой водой, а затем вытрите его насухо. Вымойте дверную прокладку чистой водой. После очистки включите прибор в сеть.

Рекомендуем вам очищать от пыли и грязи заднюю часть холодильника и конденсатор и мыть испарительный лоток над компрессором 1-2 раза в год.

## Если вы не пользуетесь холодильником

Если вы не намерены использовать прибор в течение долгого времени, поступите следующим образом:

Отключите прибор от сети

Выньте из холодильника все продукты

Разморозьте и вымойте холодильник как описано выше.

Приоткройте дверцу во избежание образования неприятного запаха внутри.

## Возможные неполадки

### Как сменить лампочку

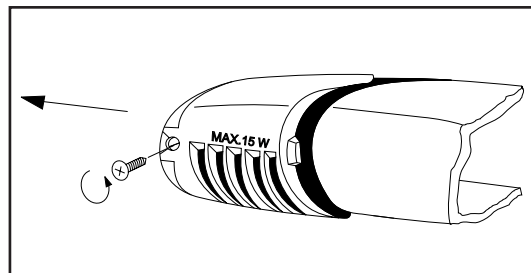
Если внутреннее освещение не включается, вы можете заменить лампочку следующим образом:

Отключите прибор от сети.

Отвинтите винт, фиксирующий крышку лампочки, затем снимите крышку в направлении, указанном стрелкой, теперь можно сменить лампочку. (Тип лампочки: миньон 322, 230 В, 15 Вт, цоколь Е 14).

После замены лампочки установите на место крышку лампочки, завинтите винт и включите прибор в сеть.

Отсутствие освещения не влияет на работу прибора.



## Если что-то не работает

В процессе работы прибора часто могут возникать маленькие, но неприятные неполадки, устранение которых не требует вызова техника. Ниже следует таблица с информацией по устранению данных неполадок во избежание ненужных трат на техническое обслуживание.

Мы обращаем ваше внимание на то, что прибор при работе издает различные звуки (работа компрессора и перетекание хладагента). Эти звуки не свидетельствуют о неисправности прибора.

**⚠** Еще раз обращаем ваше внимание на то, что холодильник работает не непрерывно, поэтому, если компрессор останавливается, это не значит, что прибор выключен и не находится под напряжением. Поэтому ни в коем случае не прикасайтесь к электрическим частям прибора, если он не отключен от сети.

Неполадка	Возможная причина	Способ устранения
В холодильнике слишком тепло	Регулятор термостата установлен неправильно. Продукты слишком теплые или неправильно размещены внутри. Дверь неплотно закрывается или не закрыта в данный момент	Установите термостат на более высокое значение. Разместите продукты как следует.  Проверьте, плотно ли закрывается дверь, не загрязнен и не поврежден ли уплотнитель двери.
В морозильной камере слишком тепло	Регулятор термостата установлен неправильно. Дверь неплотно закрывается или не закрыта в данный момент. Вы положили слишком много продуктов одновременно для заморозки. Продукты для заморозки положены слишком близко друг к другу.	Установите термостат на более высокое значение. Проверьте, плотно ли закрывается дверь, не загрязнен и не поврежден ли уплотнитель двери. Подождите несколько часов и проверьте температура снова. Разместите продукты таким образом, чтобы они не мешали циркуляции воздуха.
По задней панели холодильника течет вода.	Это нормально. Во время автоматического размораживания иней тает на задней стенке.	
Вода на дне холодильника.	Сливное отверстие может быть засорено. Возможно, продукты разложены таким образом, что они могут препятствовать стеканию воды в коллектор.	Прочистите отверстие. Разместите продукты так, чтобы они не соприкасались с задней стенкой.
Вода на полу.	Оттаявшая вода не попадает в испарительный лоток над компрессором.	Направьте оттаявшую воду в испарительный лоток.
Образуется слишком много льда и инея.	Продукты плохо запакованы. Дверь не была плотно закрыта или в принципе плохо закрывается. Регулятор термостата установлен неправильно.	Тщательно запакуйте продукты. Проверьте, тщательно ли закрыта дверь, не загрязнена и не порвана ли дверная прокладка. Установите термостат на меньшее значение для повышения температуры.
Компрессор работает постоянно.	Регулятор термостата установлен неправильно. Дверь не была плотно закрыта или в принципе плохо закрывается. Было положено слишком много продуктов одновременно. Продукты слишком теплые.  Прибор установлен в слишком теплом месте.	Установите термостат на меньшее значение. Проверьте, тщательно ли закрыта дверь, не загрязнена и не порвана ли дверная прокладка. Подождите несколько часов, а затем проверьте температуру вновь. Продукты должны быть не теплее комнатной температуры. Попробуйте как-нибудь снизить температуру в помещении.
Прибор вообще не работает. Не работают ни система охлаждения, ни освещение. Индикаторы не горят.	Вилка неплотно вставлена в электрическую розетку. Перегорел предохранитель. Регулятор термостата не включен.  В сети нет электричества. (Проверьте розетку с помощью другого прибора)	Вставьте вилку в розетку как следует.  Смените предохранитель. Включите прибор в соответствии с инструкциями в разделе „Использование прибора“. Вызовите электрика.
Прибор работает слишком шумно.	Прибор стоит неровно.	Проверьте стабильность положения прибора (на полу должны стоять все четыре ножки).

Если эти советы не помогли вам устранить неполадку, обратитесь в авторизованный изготовителем сервисный центр.

## Инструкции для установщика

### Технические данные

Модель/Тип	ZK 21/11 GO (ZLKI 302)	ZK 21/7 GO (ZLKI 262)
Объем брутто (л)	Морозильник: 105 Холодильник: 195	Морозильник 65 Холодильник: 195
Объем нетто (л)	Морозильник 80 Холодильник: 192	Морозильник 51 Холодильник: 192
Ширина (мм)	600	600
Высота (мм)	1790	1580
Глубина (мм)	600	600
Потребление электроэнергии	(кВтч/сутки)	1,10
	(кВтч/год)	402
Энергетический класс (по стандартам ЕЭС)	В	В
Мощность замораживания (кг/сутки)	18	12
Время повышения температуры (ч)	20	17
Номинальная мощность (Вт)	220	210
Вес (кг)	72	66
Число компрессоров	2	2

## Установка прибора

### Транспортировка, распаковка

**i** Мы рекомендуем доставлять прибор в фабричной упаковке, в вертикальном положении в соответствии с инструкциями на коробке.

После каждого перемещения прибор нельзя включать в течение 2 часов.

Распакуйте прибор и проверьте его на наличие повреждений. Если таковые обнаружены, немедленно сообщите о них продавцу. В этом случае следует сохранить упаковку.

### Чистка

Удалите липкую ленту, скрепляющую части прибора между собой, чтобы они не двигались.

Вымойте внутреннюю часть прибора теплой водой с нейтральным моющим средством. Используйте мягкую ткань.

Затем вытрите прибор насухо.

### Расположение

Температура окружающей среды оказывает влияние на потребление энергии и работу прибора. При размещении прибора следует иметь в виду, что он должен работать при температуре окружающей среды в пределах обозначенных границ в соответствии с климатическим классом (см. таблицу внизу и табличку с техническими данными).

Климатический класс	Температура окружающей среды
SN	+10...+32°C
N	+16...+32°C
ST	+18...+38°C

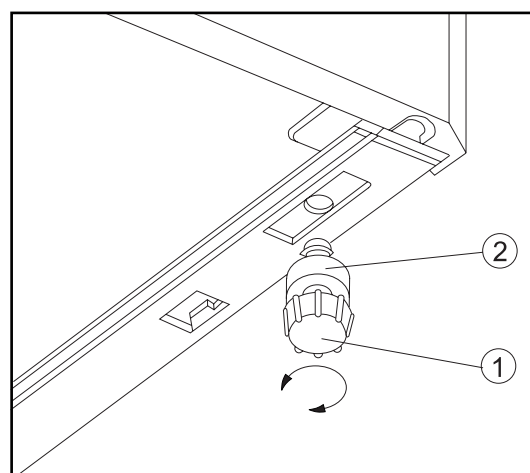
Если температура окружающей среды опускается ниже нижней границы, температура в холодильном отделении может опуститься ниже нормальной температуры хранения.

Если температура окружающей среды поднимается выше верхней границы, это продлит время работы компрессора, вызовет сбой в автоматической системе размораживания холодильной камеры, повышение температуры внутри прибора или увеличение потребления энергии.

При установке прибора постарайтесь поставить его ровно. Спереди внизу есть две регулируемые ножки (1), на ножках укреплены шайбы (2). При необходимости эти шайбы можно снять при регулировке положения прибора.


Не устанавливайте прибор в солнечном месте или вблизи батареи или плиты. Если этого невозможно избежать и вы намерены установить прибор около плиты, соблюдайте следующие требования по минимальным расстояниям вокруг прибора:

- Если прибор устанавливается рядом с газовой или электрической плитой, необходимо оставить расстояние в 3 см, если и это невозможно, необходимо проложить негорючий изоляционный материал толщиной 0,5-1 см между двумя приборами.



- Если вы устанавливаете холодильник рядом с угольной или масляной плитой, расстояние между приборами должно быть 30 см, так как эти плиты вырабатывают больше тепла.

Холодильник сконструирован так, что его можно придвинуть вплотную к стене.

 При установке прибора соблюдайте минимальные расстояния, рекомендованные на рисунке.

**А:** расположение под настенным шкафом

**Б:** свободное расположение

## Изменение направления открывания двери

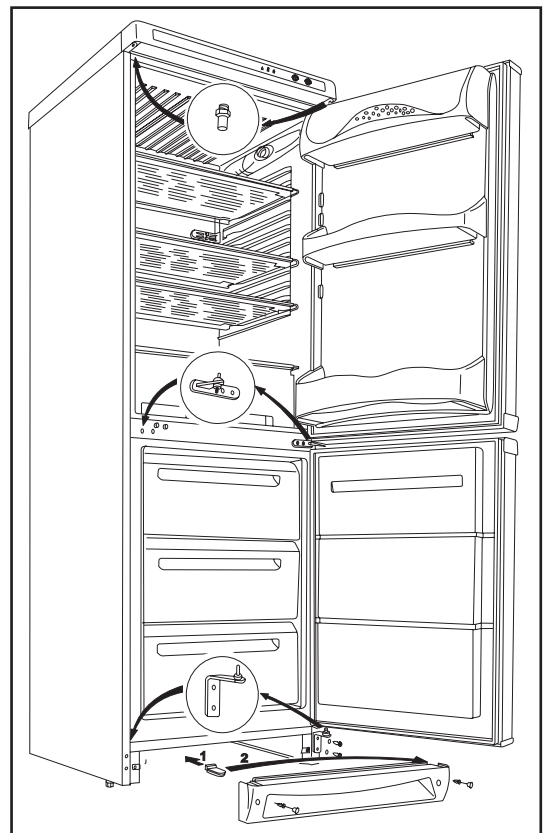
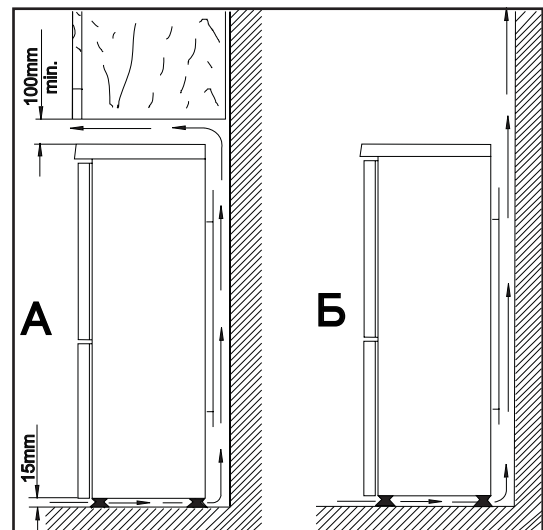
При необходимости можно перевесить дверь с правой стороны на левую. Обычно холодильники поставляются с правосторонним открыванием двери.

На рисунке изображен холодильник ZLKI 302. Эта же процедура изменения стороны открывания дверей подходит и для холодильника ZLKI 262.

Замена производится следующим образом (руководствуйтесь описанием и картинками):

- Отключите прибор от сети.
- Аккуратно наклоните прибор назад, так, чтобы компрессор не коснулся пола. Мы рекомендуем проделывать это с помощником, который бы придерживал холодильник в нужном положении.
- Осторожно удалите ножом заглушки винтов, крепящих нижнюю вентиляционную решетку, теперь отвинтите два винта и выньте решетку.
- Снимите нижний держатель двери морозильника, открутив два винта и сняв две заглушки.
- Слегка потяните дверь морозильной камеры вниз и снимите ее.
- Удалите два винта и две заглушки и снимите двойной держатель двери.
- Слегка потяните дверь холодильной камеры вниз и снимите ее.
- Отвинтите верхний дверной штырек холодильной камеры, затем ввинтите его с противоположной стороны.
- Снимите заглушки двойного держателя двери с левой стороны и переставьте их на правую часть.
- Наденьте дверь холодильной камеры на верхний дверной штырек.
- Прикрепите двойной держатель двери на левую сторону с помощью 2 винтов и 2 заглушек. Следите за тем, чтобы край двери холодильной камеры был параллелен краю корпуса.
- Наденьте дверь морозильной камеры на двойной дверной штырек.
- Прикрепите нижний держатель двери на левую сторону с помощью 2 винтов и 2 заглушек. Край двери морозильной камеры должен быть параллелен краю корпуса.
- Выньте заглушку вентиляционной решетки в направлении, указанном стрелкой (1) и установите ее на противоположную сторону (2).
- Установите на место нижнюю решетку и закрепите ее винтами (2 штуки), установите на место заглушки.
- Установите прибор на место, выровняйте его положение, включите прибор в сеть.

Если вы не хотите выполнять все описанные выше операции сами, вызовите специалиста из сервисного центра. Это платная услуга.






## Электрическое подключение

Данный холодильник предназначен для работы от сети переменного тока 230 Вольт (~) с частотой 50 Герц.

Розетка, к которой вы намерены подключить прибор, должна иметь защитный контакт заземления. Если такового нет, рекомендуется вызвать электрика, чтобы он установил вблизи с холодильником заземленную розетку в соответствии с существующими стандартами.

 Данный прибор соответствует следующим директивам ЕЕС:

- 73/23 ЕЕС от 19.02.73 (директива по приборам низкого напряжения) и последующие изменения,
- 89/336 ЕЕС от 03.05.89 (директива по электромагнитной совместимости) и последующие изменения.

# Таблица времени хранения

## Время и способ хранения свежих продуктов в холодильнике

Продукт	Время хранения в днях							Способ упаковки
	1	2	3	4	5	6	7	
Сырое мясо	X	X	x	x	x			Воздухонепроницаемая пленка
Приготовленное мясо	X	X	X	x	x	x		посуда с крышкой
Жареное мясо	X	X	X	x	x			посуда с крышкой
Сырой мясной фарш	X							посуда с крышкой
Жареные изделия из мясного фарша	X	X	x	x				посуда с крышкой
Колбасные изделия, венские сосиски	X	X	x	x				воздухонепроницаемая пленка, целлофан, вощеная бумага
Свежая рыба	X	x	x					воздухонепроницаемая пленка
Приготовленная рыба	X	X	x	x				посуда с крышкой
Жареная рыба	X	X	x	x	x			посуда с крышкой
Открытые рыбные консервы	X	x	x					посуда с крышкой
Свежий цыпленок	X	X	X	x	x	x		воздухонепроницаемая пленка
Жареный цыпленок	X	X	X	x	x	x		посуда с крышкой
Свежая курица	X	X	x	x	x			воздухонепроницаемая пленка
Вареная курица	X	X	x	x	x			посуда с крышкой
Свежая утка, гусь	X	X	X	x	x	x		воздухонепроницаемая пленка
Жареная утка, гусь	X	X	X	X	x	x	x	посуда с крышкой
Сливочное масло, не распакованное	X	X	X	X	X	X	X	фабричная упаковка
Сливочное масло, открытая упаковка	X	X	x	x	x	x	x	фабричная упаковка
Молоко в пластиковом пакете	X	X	X	x	x			фабричная упаковка
Сливки	X	X	x	x				пластиковый контейнер
Сметана	X	X	X	X	x	x	x	пластиковый контейнер
Твердый сыр	X	X	X	X	X	X	X	алюминивая фольга
Мягкий сыр	X	X	X	X	x	x	x	пленка
Творог	X	X	X	X	x	x	x	пленка
Яйца	X	X	X	X	X	X	X	
Шпинат, щавель	X	X	x	x				пленка
Зеленый горошек, стручковая фасоль	X	X	X	X	x	x	x	пленка
Грибы	X	X	x	x	x			пленка
Морковь, корнеплоды	X	X	X	X	X	X	X	пленка
Паприка	X	X	x	x	x			пленка
Помидоры	X	X	X	X	X	X	X	пленка
Капуста	X	X	X	X	X	x	x	пленка
Быстро портящиеся фрукты (клубника, малина и т.д.)	X	X	X	x	x			пленка
Другие фрукты	X	X	X	X	x	x	x	пленка
Открытые фруктовые консервы	X	X	X	x	x			посуда с крышкой
Пироги с кремом	X	X	x	x				посуда с крышкой

### Обозначения:

X обычное время хранения

x возможное время хранения (относится только к действительно свежим продуктам)

# Гарантия и техническое обслуживание

## Гарантийные условия

Гарантийные условия приведены отдельно в гарантийном свидетельстве.

## Техническое обслуживание и запасные части

Если вызова сервисных инженеров не избежать, обратитесь в ближайший авторизованный изготовителем сервисный центр.

При обращении вы должны сообщить сведения о приборе, указанные на табличке с техническими данными.

Табличка с техническими данными приклеена к внутренней стенке холодильной камеры снизу слева рядом с ящиком для овощей.

Там вы найдете все данные, которые необходимо указать при обращении в технический центр (тип, модель, серийный номер и т.п.). Для удобства перепишите данные из таблички вашего прибора в таблицу:

Модель	
Номер изделия	
Серийный номер	
Дата продажи:	

Ввиду непрерывного развития продукции изготовитель оставляет за собой право вносить любые изменения в приборы.