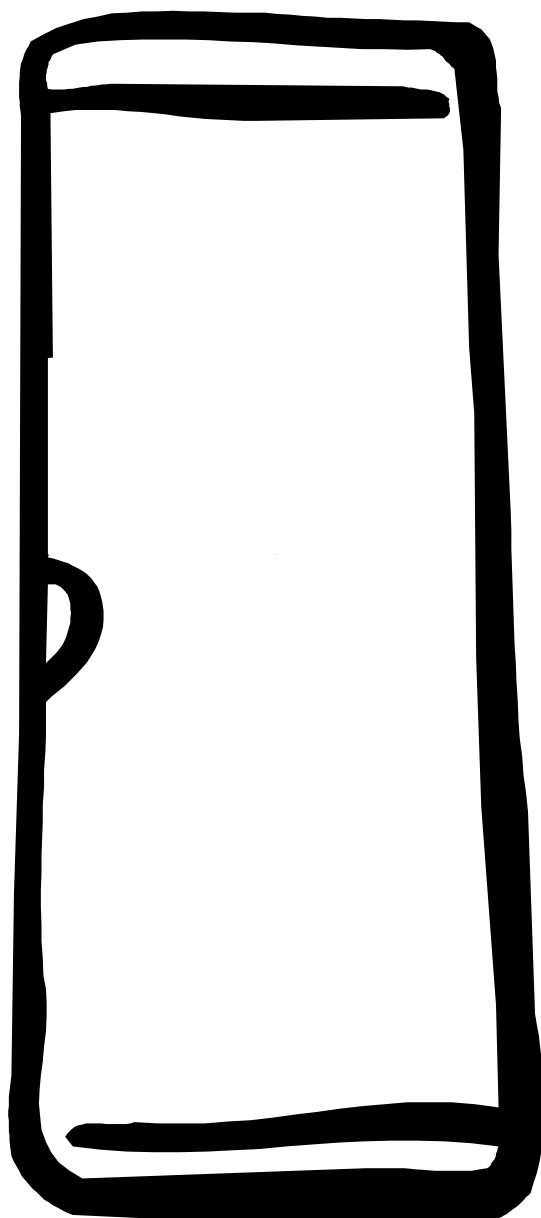


МОРОЗИЛЬНИК

ИНСТРУКЦИЯ ПО ЭКСПЛУАТАЦИИ



EU 8206C

УКАЗАНИЯ ПО БЕЗОПАСНОСТИ ЭКСПЛУАТАЦИИ

Ваш новый морозильник может обладать функциями, которых не было в Вашем предыдущем морозильнике. Поэтому с настоящей инструкцией следует тщательно ознакомиться. Инструкцию следует сохранить, для того чтобы ею можно было воспользоваться позже или передать её возможному новому владельцу морозильника.

ЭКСПЛУАТАЦИЯ

- Данный морозильник предназначен для хранения продуктов питания в обычных бытовых условиях в соответствии с настоящей инструкцией.
- В морозильнике не следует хранить взрывоопасных газов или жидкостей, так как это может привести к травмам и повреждениям имущества.
- К расположенным внутри и в задней части морозильника деталям системы охлаждения нельзя прикасаться острыми предметами. В случае возникновения пробоины в системе охлаждения морозильник повредится и хранящиеся в нём продукты придут в негодность.
- В морозильнике не следует хранить газированных напитков или бутылок с жидкостью, так как бутылки могут треснуть.
- Морозильник тяжёлый, его края или выступаю-

щие части могут оказаться острыми. При перемещении морозильника следует соблюдать осторожность и пользоваться защитными перчатками.

ДЕТИ

- Позаботьтесь о том, чтобы дети не играли с регуляторами и внутренними деталями морозильника.

ЧТО ДЕЛАТЬ СО СТАРЫМ ХОЛОДИЛЬНИКОМ

Выньте вилку из розетки и обрежьте кабель питания как можно ближе к задней панели морозильника. Удостоверьтесь в том, что все замки и защёлки сняты с морозильника во избежание несчастных случаев с маленькими детьми. Лучше всего снять дверь полностью.

Постарайтесь не повредить систему охлаждения морозильника. Изоляция и система охлаждения могут содержать в себе вредные для озонной оболочки материалы. По этой же причине морозильник следует сдать на соответствующий пункт утилизации.

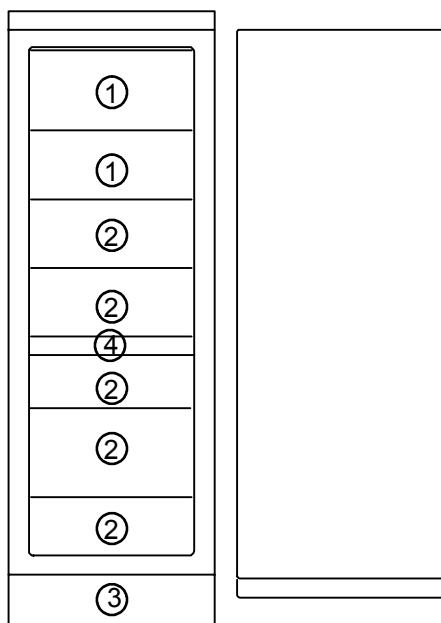
ВНИМАНИЕ: в Вашем новом морозильнике вредные для озонной оболочки материалы отсутствуют. В инструкции имеется более подробная информация.

Информация, касающаяся сдачи старого морозильника в пункт утилизации, может быть получена в соответствующих инстанциях, отвечающих за обработку отходов.

СОДЕРЖАНИЕ

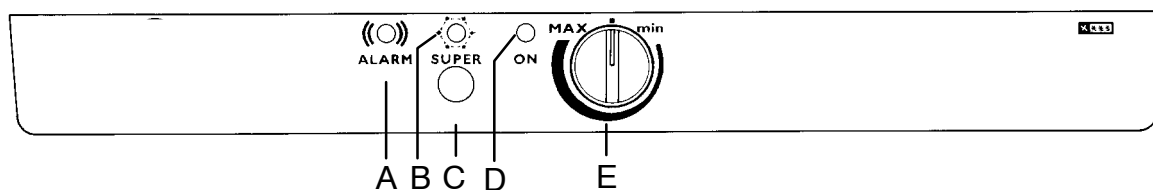
УКАЗАНИЯ ПО БЕЗОПАСНОСТИ ЭКСПЛУАТАЦИИ	2	УХОД	7
Что делать со старым морозильником	2	Снятие вентиляционной решётки	7
СОДЕРЖАНИЕ	2	Чистка	7
ОПИСАНИЕ МОРОЗИЛЬНИКА	3	Размораживание морозильника	7
Контрольная панель	3	Замена лампочки внутреннего освещения	8
ПЕРЕД НАЧАЛОМ ЭКСПЛУАТАЦИИ	3	Если морозильник не используется	8
ЭКСПЛУАТАЦИЯ МОРОЗИЛЬНИКА	4	В СЛУЧАЕ ВОЗНИКНОВЕНИЯ НЕИСПРАВНОСТИ	8
Включение питания и регулирование температуры	4	Гарантия	5
Отключение питания	4	Техобслуживание и запчасти	5
Аварийный сигнал и другие функции	4	ТЕХНИЧЕСКИЕ ДАННЫЕ	9
Замораживание продуктов	4	МОНТАЖ	10
Сроки хранения замороженных продуктов	5	Распаковка	10
Температура внутри морозильника	5	Транспортировочные опоры	10
Размораживание	5	Чистка перед началом эксплуатации	10
Внутреннее пространство морозильника	5	Установка	10
ПРАКТИЧЕСКИЕ СОВЕТЫ	6	Подключение питания	11
Советы по экономии энергии	6	Изменение стороны открывания двери	11
Экология	6		
Охрана окружающей среды	6		

ОПИСАНИЕ МОРОЗИЛЬНИКА



1. дверная полка
2. Ящик морозильника
3. Вентиляционная решётка
4. Поднос для замораживания

КОНТРОЛЬНАЯ ПАНЕЛЬ



A Красная сигнальная лампочка

Мигает в случае включения аварийного сигнала.

B Жёлтая сигнальная лампочка

Горит при включённом режиме замораживания.

C Кнопка быстрого замораживания

Используется для включения и выключения функции быстрого замораживания.

D Зелёная сигнальная лампочка

Горит непрерывно при включённом морозильнике.

E Регулятор температуры

Используется для включения морозильника и установки нужной температуры.

ПЕРЕД НАЧАЛОМ ЭКСПЛУАТАЦИИ

Установите морозильник на место и выполните чистку описанным в разделе МОНТАЖ образом.



Перед тем как вставить вилку в розетку и включить морозильник в первый раз, ему следует дать отстояться в течение приблизительно 30 минут или же в течение 4 часов в случае транспортировки морозильника на бок, для того чтобы жидкость системы охлаждения успела сбалансироваться. В противном случае компрессор морозильника может повредиться.

ЭКСПЛУАТАЦИЯ МОРОЗИЛЬНИКА

Включение питания и регулирование температуры

Установите регулятор температуры в желаемое положение.

Min: минимальное охлаждение, т.е. наиболее высокая температура внутри морозильника.

Max: максимальное охлаждение, т.е. наиболее низкая температура внутри морозильника.

• : выключенное положение.

После выставления температуры морозильнику следует дать поработать в течение суток, для того чтобы температура успела сбалансироваться.

Отключение питания

Поверните регулятор питания до щелчка в положение • . Выньте вилку из розетки или выверните предохранитель.

АВАРИЙНЫЙ СИГНАЛ И ДРУГИЕ ФУНКЦИИ

Аварийный сигнал температуры

Если температура внутри морозильника поднимается выше -12°C , раздаётся звуковой сигнал и красная сигнальная лампочка начинает мигать. Для того чтобы выключить звуковой сигнал, нажмите на кнопку его сброса. Красная сигнальная лампочка погаснет, когда температура внутри морозильника опустится ниже -13°C .

ЗАМОРАЖИВАНИЕ

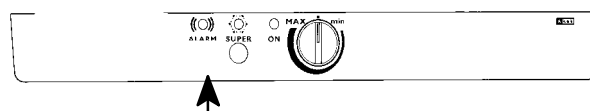
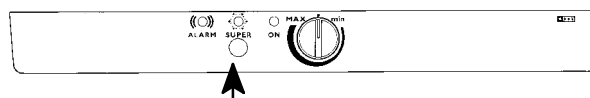
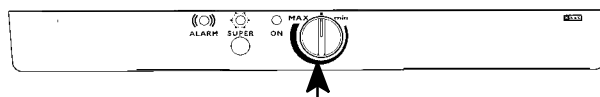
Если в течение 24 часов замораживаются только лишь небольшие количества продуктов, в нажатии на кнопку быстрого замораживания нет необходимости. В противном случае на кнопку следует нажать приблизительно за сутки до помещения замораживаемых продуктов в морозильник.

По истечении приблизительно суток выключите режим быстрого замораживания повторным нажатием на кнопку.

Жёлтая сигнальная лампочка горит всё время при включённом режиме замораживания.

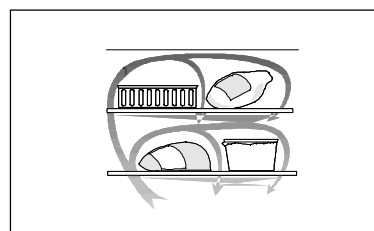


В течение первых суток следует удостовериться в исправности функционирования морозильника и стабильности установленной температуры. Только после этого его можно использовать для замораживания свежих продуктов.



Полезные советы по замораживанию

- Замораживаемые продукты следует класть на верхнюю полку или на находящуюся непосредственно под ней полку.
- Продукты следует класть прямо на полку для замораживания.
- Продукты следует располагать таким образом, чтобы воздух мог свободно циркулировать между ними.
- Замораживаемые продукты не должны касаться уже замороженных, так как замороженный продукт может в этом случае частично разморозиться.
- После того как свежие продукты окажутся полностью заморожены, их следует положить как можно более плотно друг к другу, для того чтобы они не размораживались в течение как можно более продолжительного времени, например, в случае обрыва в подаче питания.
- Не замораживайте слишком большого количества продуктов одновременно. Мощность замораживания морозильника указана в таблице с техническими данными.



Сроки хранения продуктов

Соблюдайте сроки хранения купленных в магазине замороженных продуктов.

Замороженные дома продукты: жирные и солёные продукты могут храниться в морозильнике не более трёх месяцев. Варёные продукты и продукты с небольшим содержанием жира хранятся в морозильнике до полугода. Постные продукты и ягоды хранятся в морозильнике до года.

Температура внутри морозильника

Для того чтобы продукты хранились как можно дольше, температура внутри морозильника должна быть -18°C или ниже. Обратите внимание на то, что по мере снижения температуры потребление питания возрастает.

Размораживание

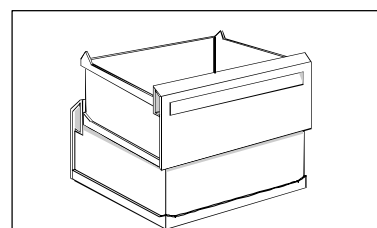
Продукты лучше всего размораживать в холодильнике в глубокой тарелке, для того чтобы тающая жидкость не протекла во внутреннее пространство холодильника. Для быстрого размораживания продуктов их можно поместить в комнатную температуру или в холодную воду. В случае размораживания продуктов в микроволновой печи следует соблюдать указания её изготовителей.

ВНУТРЕННЕЕ ПРОСТРАНСТВО МОРОЗИЛЬНИКА

Ящики морозильника

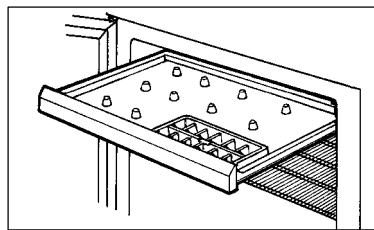
Ящики для хранения продуктов помогают быстро найти нужный продукт. Для увеличения объёма внутреннего пространства морозильника ящики можно вынуть и положить продукты прямо на полки. На все полки за исключением верхней продукты можно класть таким образом, чтобы они выступали за край полки на 20 мм, для максимального использования внутреннего пространства морозильника.

Нижний ящик вынимать из морозильника не следует, так как его присутствие необходимо для надлежащей циркуляции воздуха.



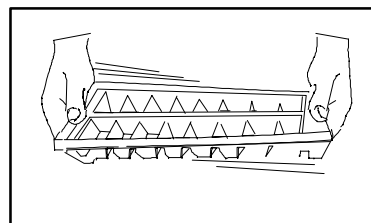
Поднос для замораживания

Поднос для замораживания используется для замораживания, например, ягод и или овощей. Продукты замораживаются приблизительно за четыре часа, после чего их можно упаковать обычным образом. Так как ягоды заморожены по отдельности, они не примерзают друг к другу и их можно вынимать из упаковки в нужном количестве.



Посуда для приготовления ледяных кубиков

Посуду для приготовления ледяных кубиков следует заполнять водой не более чем на три четверти, так как вода при замерзании расширяется. Ледяные кубики вынимаются посредством осторожного сгибания посуды. При слишком долгом хранении ледяные кубики высыхают и их вкус ухудшается, поэтому старые кубики лучше удалить из посуды и приготовить новые.



ПРАКТИЧЕСКИЕ СОВЕТЫ

Советы по экономии энергии

- Место расположения морозильника следует тщательно выбрать согласно указаниям, приведённым в разделе МОНТАЖ. Правильно установленный морозильник потребляет меньше энергии.
- Не открывайте дверь морозильника без необходимости и не держите её слишком долго в открытом положении.
- Удостоверьтесь в том, что дверь морозильника плотно закрыта.
- Замороженные продукты следует размораживать в холодильнике, так как их холод снижает потребление энергии холодильника.
- Расположенные за морозильником компрессор и систему охлаждения следует чистить пылесосом приблизительно раз в год.
- Перед тем как поместить продукты в морозильник, охладите их в холодильнике.
- Во избежание образования излишнего количества ледяного конденсата продукты следует тщательно упаковывать.
- При замораживании продуктов следует тщательно соблюдать указания, приведённые в разделе ЗАМОРАЖИВАНИЕ, для того чтобы морозильник расходовал минимальное количество энергии.
- В слишком низкой температуре внутри

морозильника нет необходимости. Походящая температура находится в пределах от -18°C до -20°C .

- Когда слой ледяного конденсата достигнет 3 - 5 мм, морозильник следует разморозить.
- Удостоверьтесь в целостности и чистоте уплотнительной прокладки двери.

Экология

- Изоляция и хладагент морозильника не содержат вредных для озонной оболочки материалов.
- Все упаковочные материалы морозильника подлежат повторному использованию.
- Конструкция морозильника такова, что он легко демонтируется для утилизации.

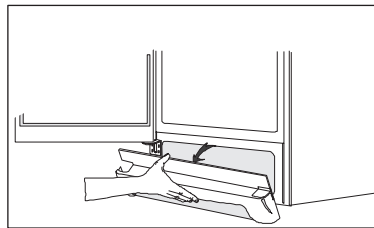
Охрана окружающей среды

- Как упаковочные материалы, так и старые холодильники и морозильники следует доставлять на пункт утилизации вторичного сырья. Дополнительную информацию можно получить у отвечающих за обработку отходов инстанций или у продавца морозильника.
- Продукты следует хранить в банках и упаковках, которые можно использовать неоднократно.
- Для чистки морозильника следует использовать мягкие моющие средства.
- Соблюдайте советы по экономии энергии.

ЧИСТКА И УХОД

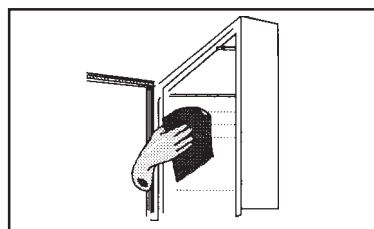
Снятие вентиляционной решётки

Вентиляционную решётку можно снять, например, для облегчения чистки морозильника. Дверь морозильника должна быть при этом открытой. Для того чтобы снять решётку, потяните её верхний край на себя и вниз, как показано на рисунке, а затем выньте её прямо вверх.

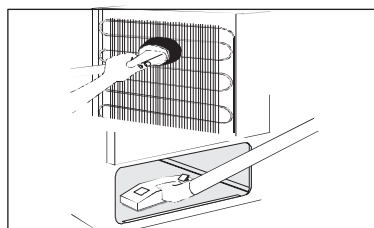


Чистка

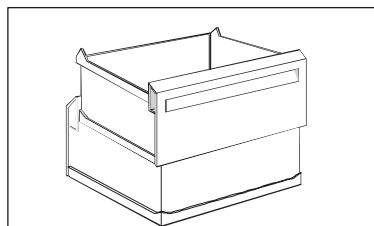
Морозильник следует регулярно чистить. Перед выполнением чистки морозильника его следует выключить и вынуть вилку из розетки или же вывернуть предохранитель. Вынимающиеся детали следует вынуть и вымыть вручную. Внутренние и наружные поверхности, а также уплотнительную прокладку двери морозильника следует тщательно протереть мягкой тряпкой, смоченной тёплой водой с добавлением средства для ручного мытья посуды. Не закрывайте двери до тех пор, пока внутренние поверхности морозильника не высохнут полностью.



Снимите вентиляционную решётку (см. выше) и вычистите пространство под морозильником с помощью пылесоса. Отодвиньте морозильник от стены и пропылесосьте пространство за ним, а также систему охлаждения и компрессор.

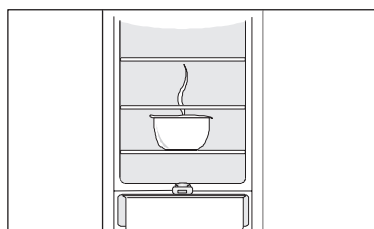


Для того чтобы морозильник не царапал пол, при перемещении его следует поднимать за передний край.



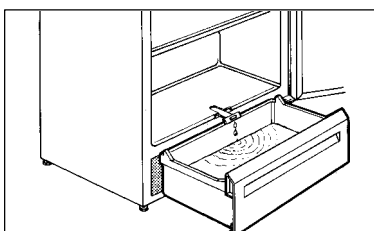
Размораживание морозильника

На полках и в верхней части морозильника образуется некоторое количество ледяного конденсата. Когда толщина его слоя достигнет 3 - 5 мм, морозильник следует разморозить.



Выньте из морозильника ящики. Поставьте ящики друг на друга, развернув для этого каждый второй ящик на 90 градусов. Ящики можно накрыть газетной бумагой или одеялом. Замороженные продукты должны быть плотно прижаты друг к другу и положены в прохладное место, например, в холодильник.

Для ускорения процесса размораживания в морозильник можно поставить сосуд с горячей (но не кипящей) водой.



Выдвиньте жёлоб для стока талой воды и подставьте под него нижний ящик морозильника, для того чтобы в него стекала вода. Для того чтобы освободить достаточное для этого пространство, снимите вентиляционную решётку.

По мере таяния льда его можно удалять с помощью пластмассовой или деревянной лопатки. Ни в коем случае не используйте острых или царапающих предметов.



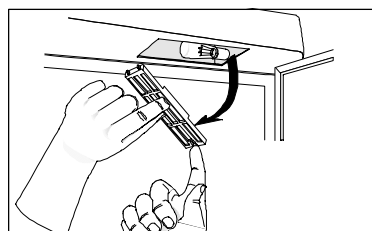
В процессе размораживания использование фена для сушки волос или других нагревательных устройств не допускается. Перегрев может повредить внутренние пластмассовые детали морозильника, вследствие чего вода может попасть на его электрические детали. Это может привести к удару током.

После размораживания вытрите морозильник насухо и задвиньте жёлоб для стока талой воды на место. Включите морозильник и положите в него продукты.

Замена лампочки внутреннего освещения

Лампочка внутреннего освещения холодильника включается автоматически при открывании двери. Перед выполнением замены лампочки вилку следует вынуть из розетки.

Сожмите пружинку двумя пальцами и одновременно вытяните защитную решётку лампочки по направлению вниз. Замените перегоревшую лампочку на аналогичную фирменную лампочку, цоколь E14, мощность не более 25 Вт. Диаметр стекла лампочки у цоколя должно составлять не менее 18 мм, для того чтобы она плотно прилегала к уплотнительной прокладке.



Когда морозильник не используется

Выключите морозильник и выньте вилку из розетки или же выверните предохранитель. Чистка морозильника выполняется так, как описано в соответствующем разделе. Во избежание образования неприятного запаха дверь морозильника следует оставить в приоткрытом положении.

В СЛУЧАЕ ВОЗНИКНОВЕНИЯ НЕИСПРАВНОСТИ

Причина неисправности может оказаться настолько простой, что её можно устранить самостоятельно. Перед тем как обратиться в уполномоченную на техобслуживание и ремонт фирму, внимательно прочитайте нижеприведённые указания.

В морозильнике слишком тепло

Установите более низкую температуру.

Удостоверьтесь в том, что дверь плотно закрыта, а также в целостности и чистоте её уплотнительной прокладки.

Помещённые в морозильник продукты могли оказаться слишком тёплыми. Подождите несколько часов и снова проверьте температуру.

Расположите продукты таким образом, чтобы воздух мог свободно циркулировать между ними.

Большое количество конденсата и льда

Удостоверьтесь в том, что дверь плотно закрыта, а также в целостности и чистоте её уплотнительной прокладки.

Установите более высокую температуру.

Компрессор непрерывно работает

Установите более высокую температуру.

Удостоверьтесь в том, что дверь плотно закрыта, а также в целостности и чистоте её уплотнительной прокладки.

Окружающая морозильник температура по всей видимости выше обычной комнатной.

Морозильник вообще не работает, охлаждение, освещение и сигнальные лампочки не включаются

Вилка не вставлена в розетку или морозильник не включён.

Предохранитель перегорел.

На морозильник не поступает питание (проверьте розетку с помощью какого-либо иного электрического устройства).

Обрыв в подаче питания

Не открывайте дверей морозильника без необходимости. В случае продолжительного обрыва в подаче питания продукты следует по возможности переложить в работающий морозильник.

Если после обрыва в подаче питания продукты по-прежнему твёрдые, их можно снова заморозить. Если продукты разморозились, но выглядят и пахнут как свежие, их следует немедленно приготовить и либо употребить в пищу, либо заморозить в приготовленном виде.

В морозильнике слишком холодно

Установите более высокую температуру.

Проверьте, не включён ли режим замораживания.

Морозильник слишком шумит

Система охлаждения несколько шумит при работе в процессе циркуляции хладагента в системе охлаждения. При включении и выключении компрессора слышится пощёлкивание.

Если шум кажется слишком сильным: осторожно отогните трубы компрессора за морозильником, так чтобы они не касались друг друга;

возможно отвалившиеся прокладки между трубами и задней панелью морозильника следует установить на место.

Соблюдайте указания, приведённые в разделе МОНТАЖ.

Если неисправность не удаётся устранить вышеуказанным образом, обратитесь в уполномоченную на техобслуживание и ремонт фирму.

ТЕХНИЧЕСКИЕ ДАННЫЕ

Модель	EU 8206 C
Ёмкость нетто	286 л
Ширина	595 мм
Высота	1800 мм
Глубина	600 мм
Потребление энергии	431 кВт в год
Энергетический класс	В
Номинальная мощность	120 Вт
Вес	74 кг
Мощность замораживания	24 кг в сутки
Количество компрессоров	1

ТЕХОБСЛУЖИВАНИЕ И ЗАПАСНЫЕ ЧАСТИ

За техобслуживанием и запчастями обращайтесь в уполномоченную на техобслуживание фирму.

Важнейшие запасные части к данной бытовой машине могут быть приобретены в течение 10 лет после того, как она снята с производства.

ГАРАНТИЯ

Гарантийные условия приведены в отдельной таблице.

Ввиду непрерывного развития нашей продукции оставляем за собой право на внесение изменений.

Согласно Закону «О защите прав потребителей», при нарушении установленных правил использования вред, причинённый вследствие таких нарушений, не возмещается и требования по недостаткам, возникшим в результате таких нарушений, не удовлетворяются.

Если Вы обращаетесь в сервисный центр по поводу одной из таких неисправностей или в результате несоблюдения правил эксплуатации, то, даже в период действия гарантии, Вам, возможно, придётся оплатить вызов специалиста.

МОНТАЖ

Распаковка

Удостоверьтесь в том, что морозильник не повредился в процессе транспортировки. О возможных повреждениях следует немедленно сообщить продавцу. Упаковочные материалы следует сдать в пункт утилизации вторичного сырья. Информацию об этом можно получить у соответствующих инстанций или у продавца морозильника.



Не давайте детям играть с упаковочными материалами. Полиэтиленовая плёнка может оказаться опасной для жизни.

Транспортировочные опоры

Удалите транспортировочные опоры, расположенные по торцам двери и с внутренней стороны петель.

Чистка перед началом эксплуатации

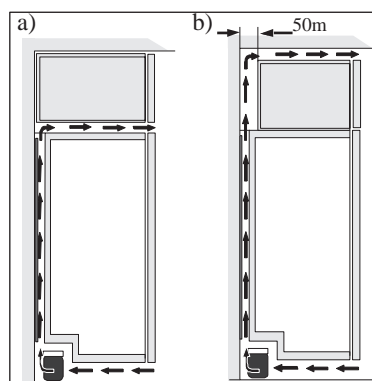
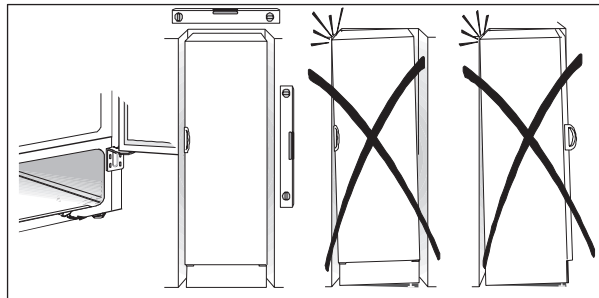
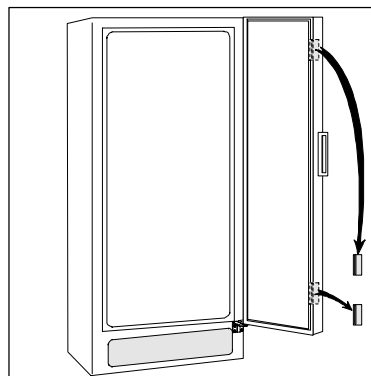
Перед началом эксплуатации морозильник следует вымыть изнутри мягкой тряпкой, смоченной в тёплой воде с добавлением средства для ручного мытья посуды.

Установка

Для того чтобы морозильник функционировал надлежащим образом, удостоверьтесь в том, что:

- морозильник установлен в сухом прохладном месте без попадания на него прямого солнечного света;
- морозильник установлен вдали от источников тепла, таких как плита или посудомоечная машина;
- температура в помещении находится в пределах от $+16^{\circ}\text{C}$ до $+32^{\circ}\text{C}$;
- морозильник установлен прямо и стоит на всех четырёх ножках. Морозильник не должен быть прислонён к стене. Высота ножек может быть при необходимости отрегулирована с помощью прилагаемого к морозильнику регулировочного ключа;
- воздух свободно циркулирует вокруг морозильника;
- вентиляционные каналы за и под морозильником ничем не закрыты. Над морозильником должно быть не менее 200 см^2 свободного пространства либо а) прямо над морозильником, либо и) за морозильником и над ним, в этом случае расстояние от задней панели морозильника до стены должно быть не менее 50 мм .

Удостоверьтесь в том, что расположенный в задней части морозильника шланг талой воды ведёт в испарительный поддон.



Если морозильник стоит в углу петлями к стене, между стеной и морозильником должно быть не менее 10 мм свободного пространства, для того чтобы дверь открывалась достаточно широко для выдвижения полок.

ПОДКЛЮЧЕНИЕ ПИТАНИЯ

Холодильник следует подключить к заземлённой розетке.

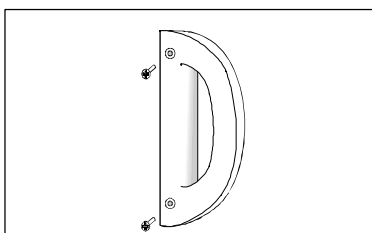
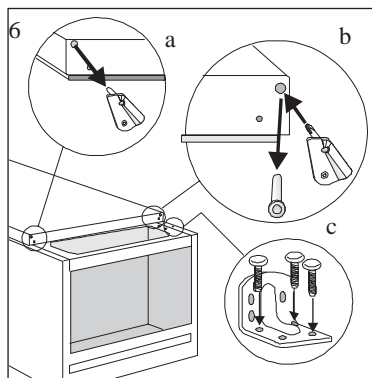
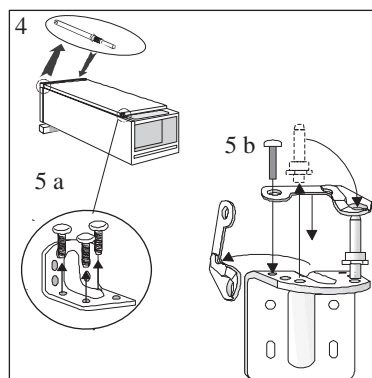
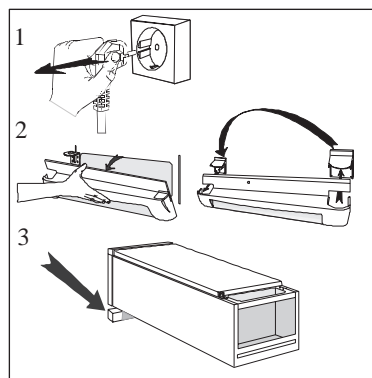
Напряжение: 230 В.

Предохранитель: 10 А.

Необходимые данные приведены на табличке с техническими данными холодильника, которая расположена внутри него с левой стороны.

ИЗМЕНЕНИЕ СТОРОНЫ ОТКРЫВАНИЯ ДВЕРИ

1. Закройте холодильник и выньте вилку из розетки.
2. Снимите вентиляционную решётку. На решётке имеется съёмная деталь, которую следует снять и установить на противоположной стороне.
3. Для того чтобы положить холодильник на бок, под него рекомендуется подложить какую-нибудь мягкую подкладку, для того чтобы за него было затем легче взяться при поднятии его обратно в вертикальное положение.
4. Верхняя часть холодильника: установите стержень петли на противоположной стороне.
5. Нижняя часть холодильника: выверните винты петли. Снимите закрывающее устройство двери с петли и переставьте стержень петли на противоположную сторону. Установите закрывающее устройство на место.
6. Снимите закрывающее устройство нижней части двери. Выньте соответствующую пластмассовую заглушку с противоположной стороны, используя для этого отвёртку. Установите закрывающее устройство на место и закрепите нижнюю петлю.
7. Возможный зазор следует удалить посредством регулирования высоты нижней петли прилагаяемым к холодильнику регулировочным ключом. Зафиксируйте положение двери конtringающей гайкой. Установите вентиляционную решётку обратно на место.
8. Установите вентиляционную решётку обратно на место. Выньте пластмассовые заглушки винтов, используя для этого при необходимости плоскую отвёртку, и снимите ручку. Осторожно вдавите пластмассовые заглушки на противоположной стороне вовнутрь с помощью отвёртки. Вставьте ручку в образовавшиеся отверстия. Если завинчивание осуществляется руками, поверните винты на пару оборотов перед креплением ручки.
9. Установите холодильник обратно в вертикальное положение. Удостоверьтесь в том, что он выровнен по горизонтали. См. указания, приведённые в разделе Установка.





ELECTROLUX HOME PRODUCTS OPERATIONS EUROPE

MARIESTAD DT-AV